

**MONTAJ, BAKIM ve KULLANIM TALİMATLARI**  
**ASSEMBLY, MAINTENANCE and USE INSTRUCTIONS**

# YK 50MB



**TR** Bu el kitabı montaj yöntemlerini kapsar , düzenleyici ve kullanım ve bakım talimatları için bilgi verir. Güvenli ve temiz yerde muhafaza etmenizi tavsiye ederiz.

**GB** *This manual contains the assembly procedures, the information for the installer and use and maintenance instructions. We recommend the user to keep it in safe and clean place.*

**YILKAR**  
**AIRCONDITIONED**

**İÇİNDEKİLER / CONTENTS :**

**sayfa / page**

**GÜVENLİK / SAFETY**

**2**

**RESİM GALERİSİ / PICTURE GALLERY**

**3-9**

TEKNİK ÖLÇÜLER / TECHNICAL DIMENSIONS

3

TAVAN AÇMA VE MERKEZLEME / OPENING AND FIXING HOLES

4

ARAC TAVAN BAĞLANTI U 'LARI / CONNECTION U ROOF OF THE VEHICLE

5

İZOLASYON VE SİLİKON / ISOLATION AND MASTIK

6

ÜNİTE TAVAN MONTAJ / UNIT ROOF ASSEMBLY

7-8

HORTUM MONTAJ / HOSE ASSEMBLY

9

ELEKTRİK ŞEMASI / ELECTRICAL DIYAGRAM

10

RAKOR MONTAJ VE DİJİTAL DÜĞME / FITTING ASSEMBLY AND DIGITAL PANEL

11-13

**YEDEK PARÇA LİSTESİ (RESİM) / SPARE PART LIST (PICTURE)**

**14-16**

**GENEL TANIMLAR / GENERAL DESCRIPTION**

**17**

**TEKNİK VERİLER / TECHNICAL DATA**

**18**

**UYARILAR VE MONTAJ TALİMATLARI / WARNINGS AND ASSEMBLY INSTRUCTIONS**

**19-21**

**KULLANIM VE BAKIM ÖNERİLERİ / MAINTENANCE AND SUGGESTIONS FOR USE**

**22-23**

**GÜVENLİK TALİMATI**  
**SAFETY INSTRUCTIONS**

**YK 50MB** model tavan tipi klimanızı çalıştırmadan önce bu servis el kitabını dikkatlice okuyunuz.  
*Read this service manual guide carefully before operating your YK 50MB Roof type air conditioner.*

Uygunsuz kullanım koşulları sonucu oluşabilecek sorunlarda da , garanti iptal olmaktadır ve tazminat talepleri dikkate alınmamaktadır.

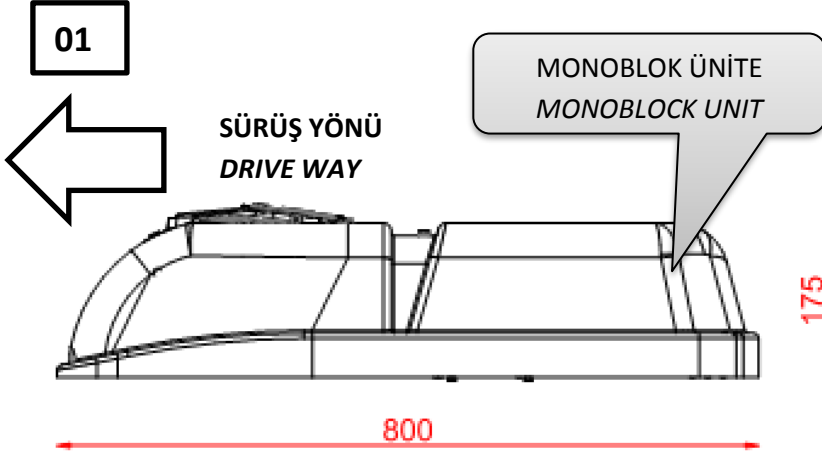
*In case of problems due to improper utilization conditions the guarantee is cancelled and the compensation demands are not taken into consideration.*

**Lütfen kendi güvenliğiniz için aşağıda yer alan kurallara dikkat ediniz:**  
**Please take heed of the rules below for your own safety:**

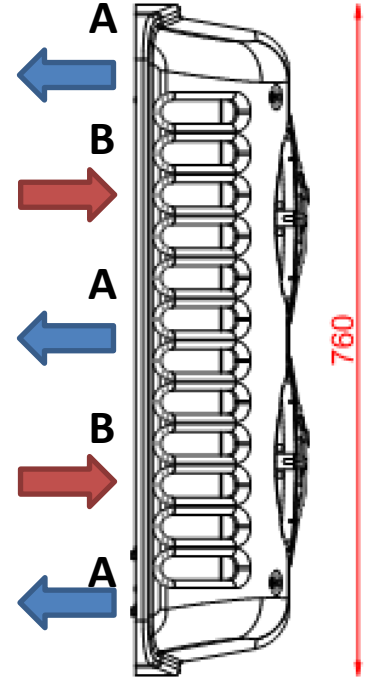
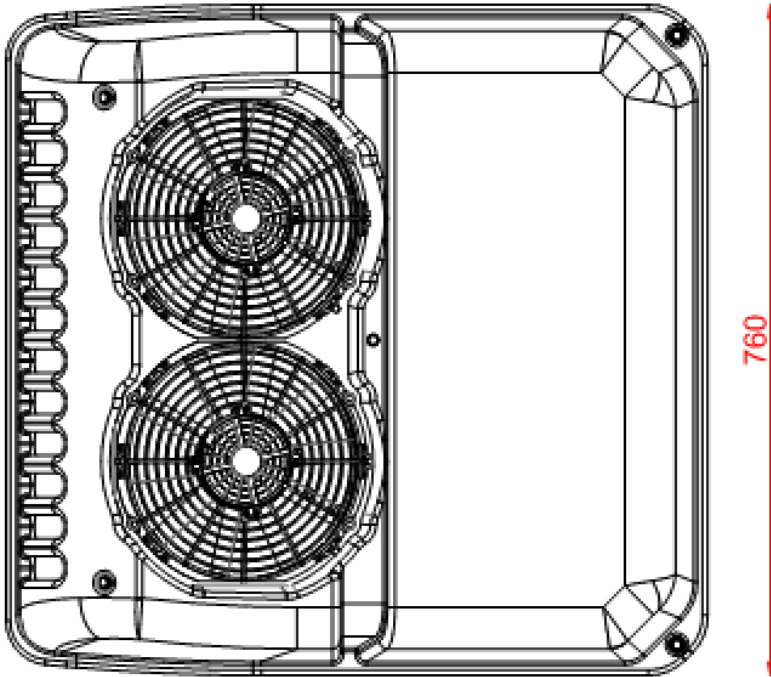


**Genel durumlarda / Under normal circumstances:**

- Tamir ve bakım işlemleri sadece gerekli eğitim almış ve yetkiye sahip uzman personele yaptırınız. **YILKAR** yetkili servislerine ait bilgileri , **YILKAR'ın** resmi web sayfası **www.yilkarklima.com** 'dan ulaşabilirsiniz.  
*The repair and maintenance must be done by the authorized and trained expert staff. Apply to to Yilkar official site; [www.yilkarklima.com](http://www.yilkarklima.com) for the information about authorized services.*
- Cihaz çalışır durumda olduğunda elinizi ünitenin içine uzatmayın ve Kondanser ile Evaporatör fanına herhangi bir yabancı cisim tutmayın.  
*Do not stretch your hand into the unit or do not hold objects against the condenser and evaporator fans while the device is working.*
- Yanma tehlikesi! Lütfen ısı değiştiricisine Evaparatör veya bağlantılarına elinizle temas etmeyin.Şayet unite üzerinde çalışacak ise ve tam olarak soğumadıysa aynı durum fan üzerindeki direnç içinde geçerlidir.  
*Burning hazard! Please do not place your hand against the temperature converter, evaporator or evaporator attachments. Do not place your hand against the resistor if it will work or if it is not fully cooled down.*
- Hatalı parçaları derhal değiştirin ve tespit edilen hataları düzelttirin.  
*Change the faulty parts immediately and have the determined faults fixed.*
- Dikkat! Isı değiştiricisi, Kondanser ve Evaparatör üzerinde tespit edilen hataları düzelttirin.  
*Attention! Have the determined faults fixed on the temperature converter, condenser and evaporator.*
- Bakım tamir işlemlerinde gerekli güvenlik ekipmanları kullanmak zorunludur.  
*It is obligatory to use the necessary safety equipments during the fixing and maintenance processes.*
- Bakım çalışmaları sadece motorlar kapalı konumda olduğunda yapılabilir.  
*Maintenance processes are to be done only when the motors are shut down.*
- Klima ünitesi açılmadan önce akü bağlantısı kesilmelidir.  
*The accumulator connection must be cut out before the air conditioner unit is opened.*



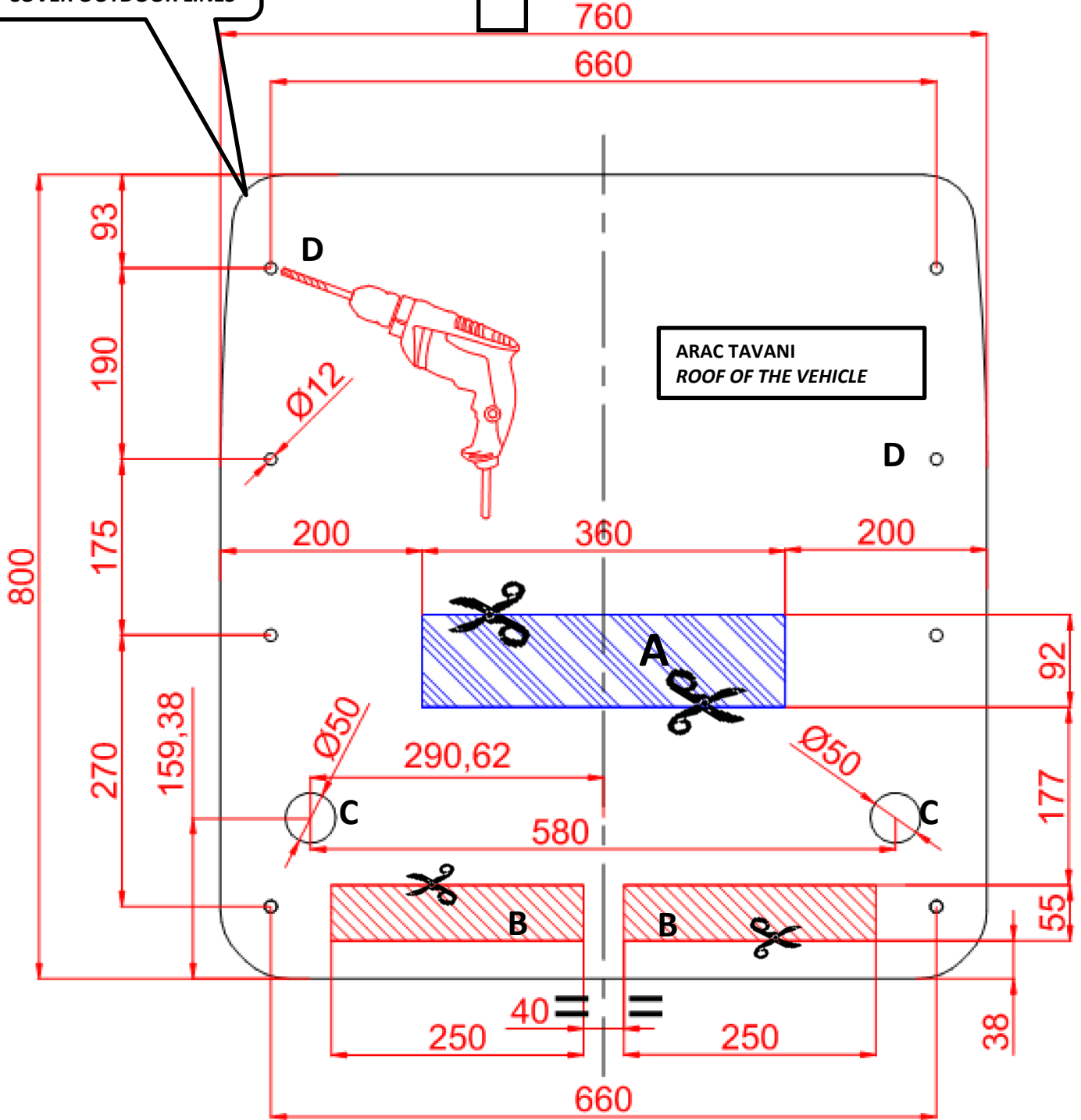
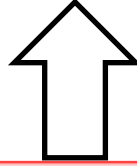
- A- SOĞUK HAVA ÜFLEME YÖNÜ  
COLD AIR BLOWING DIRECTION
- B- SICAK HAVA EMİŞ YÖNÜ  
HOT AIR SUCTION DIRECTION

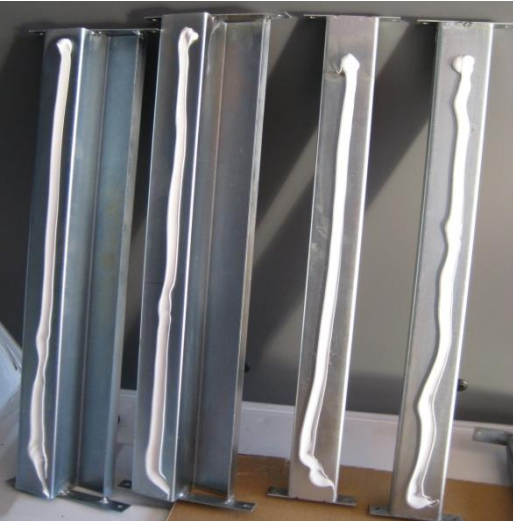
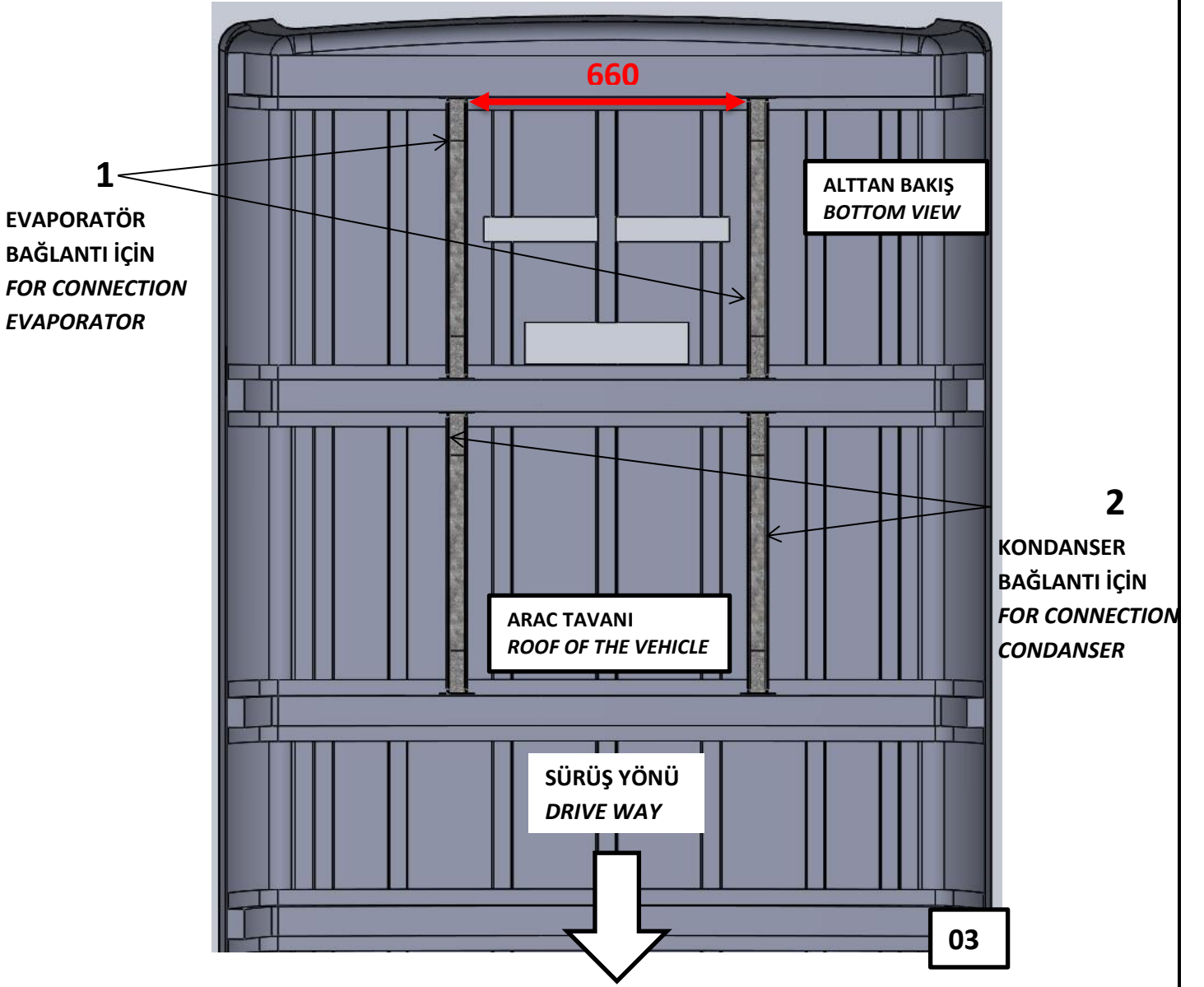


- A- HAVA ÜFLEME BÖLGESİ / AIR FLOW REGION
- B- HAVA EMİŞ BÖLGESİ / AIR SUCTION REGION
- C- SU TAHLİVE DELİĞİ / WATER DISCHARGE HOLE
- D- TİTREŞİM TAKOZ DELİĞİ / VIBRATION MOUNT HOLE

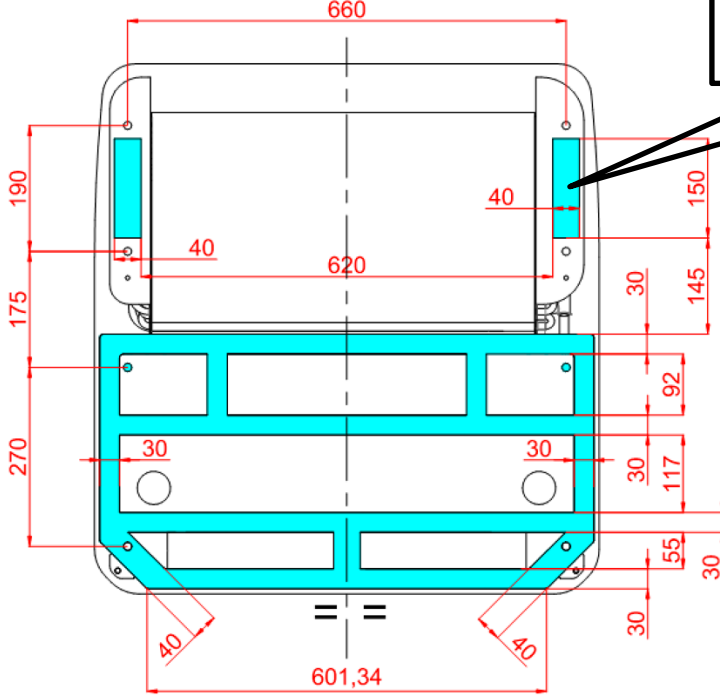
KAPAK DIŞ ÇİZGİLER  
COVER OUTDOOR LINES

SÜRÜŞ YÖNÜ  
DRIVE WAY





KLİMA ALTTAN BAKIŞ  
CLIMATE BOTTOM VIEW



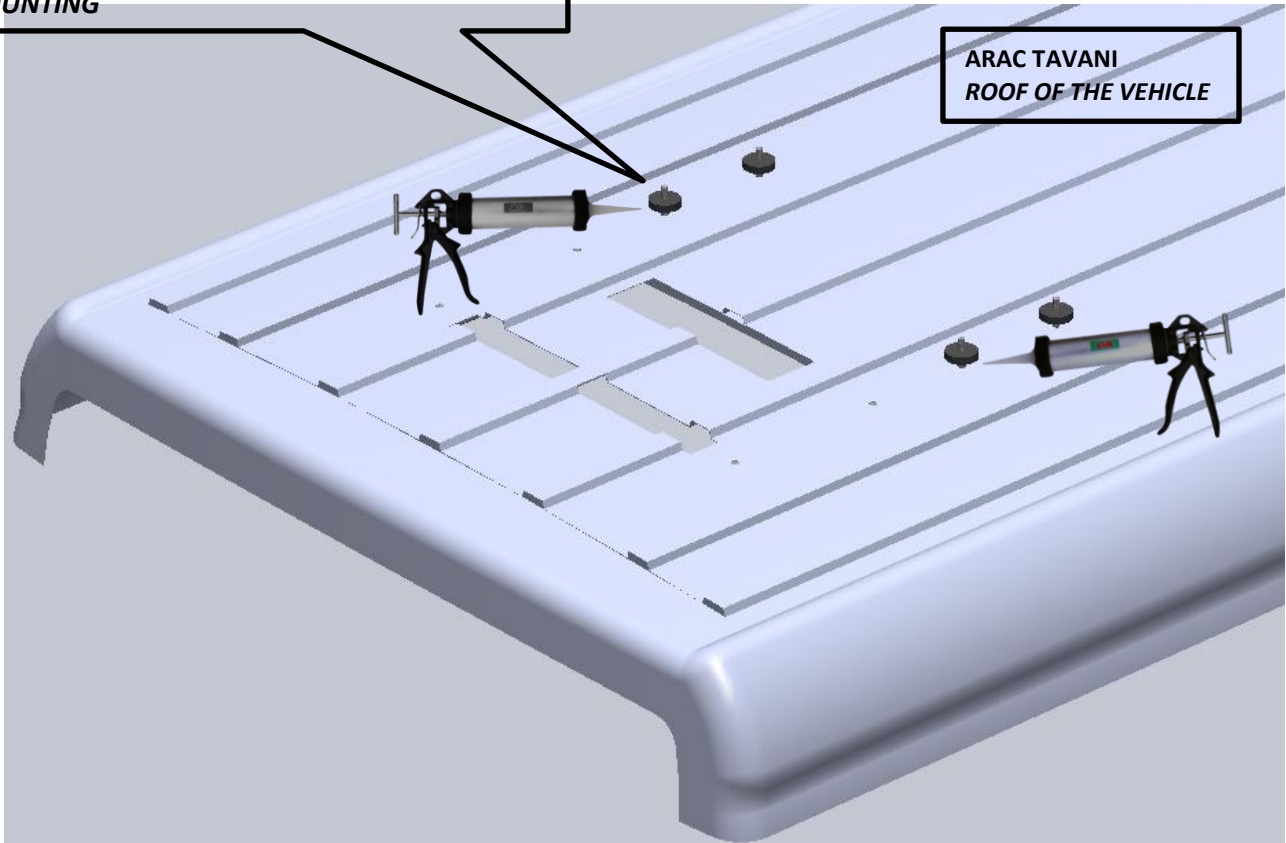
MONOBLOK ÜNİTENİN ALTINA PE  
ARMAFLEX (10 mm) YAPIŞTIRILIR  
PE ARMAFLEX (10 mm) PASTED UNDER THE  
MONOBLOCK UNIT



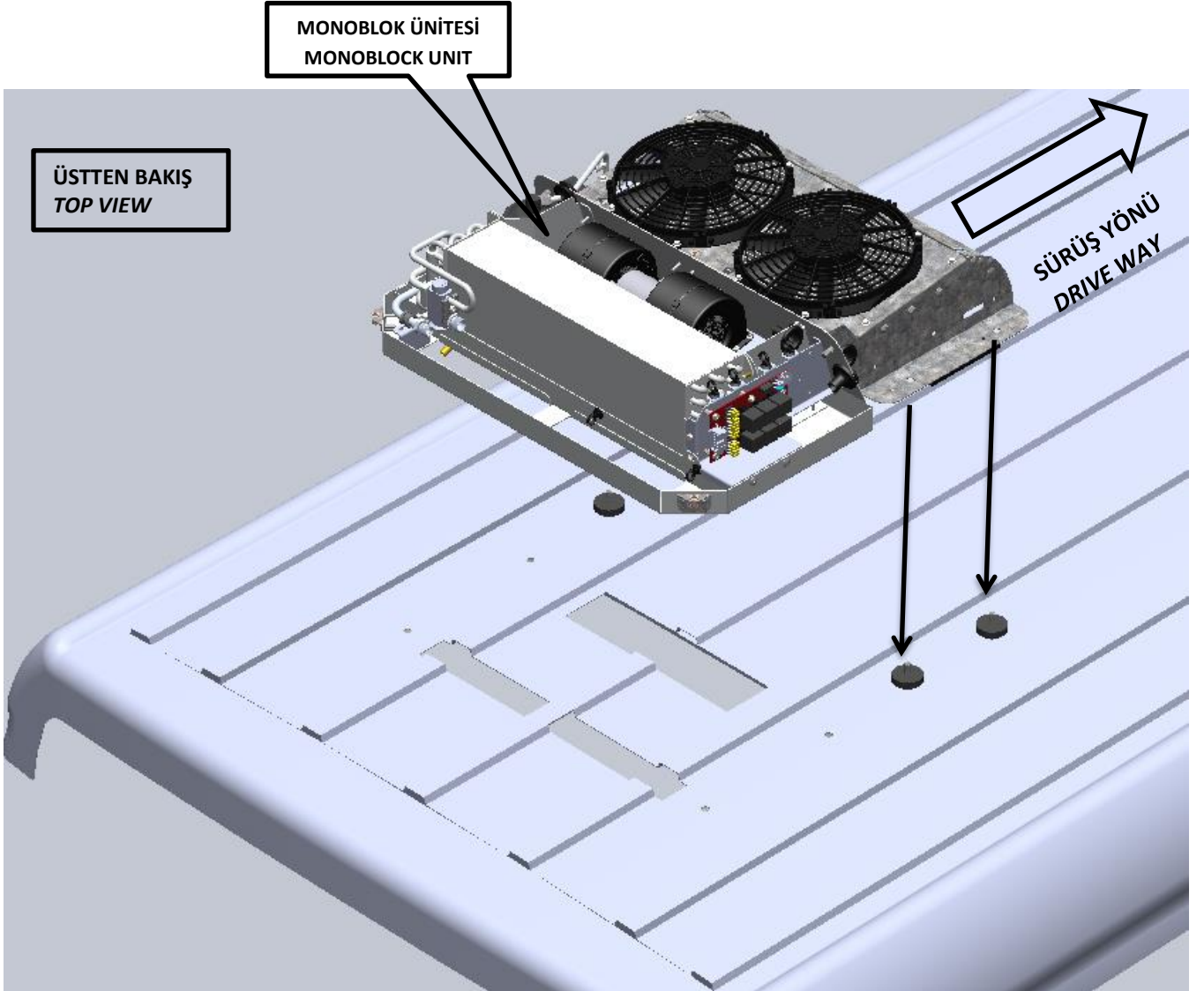
BAĞLANTI TAKOZLARININ ETRAFINA PU MASTİK  
SİKILIR

PU MASTIK AROUND GETS TO CONNECTING  
MOUNTING

04



**MONOBLOK ÜNİTE MONTAJ**  
**MONOBLOCK UNIT ASSEMBLY**

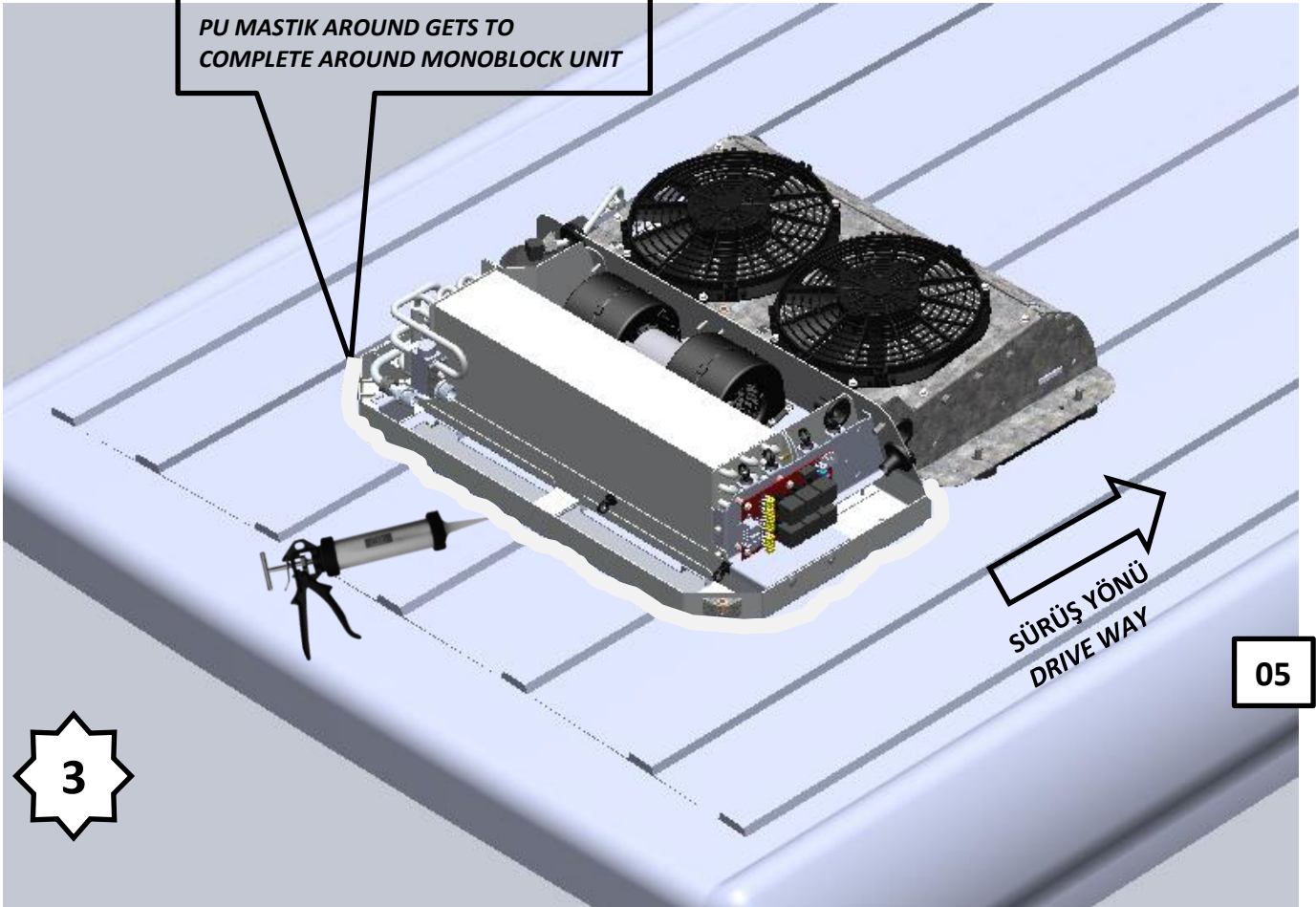


1



MONOBLOK ÜNİTENİN ETRAFINA  
KOMPLE PU MASTIK ÇEKİLİR

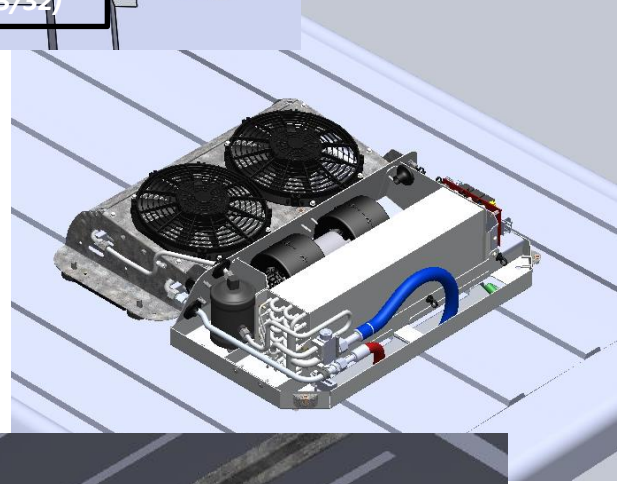
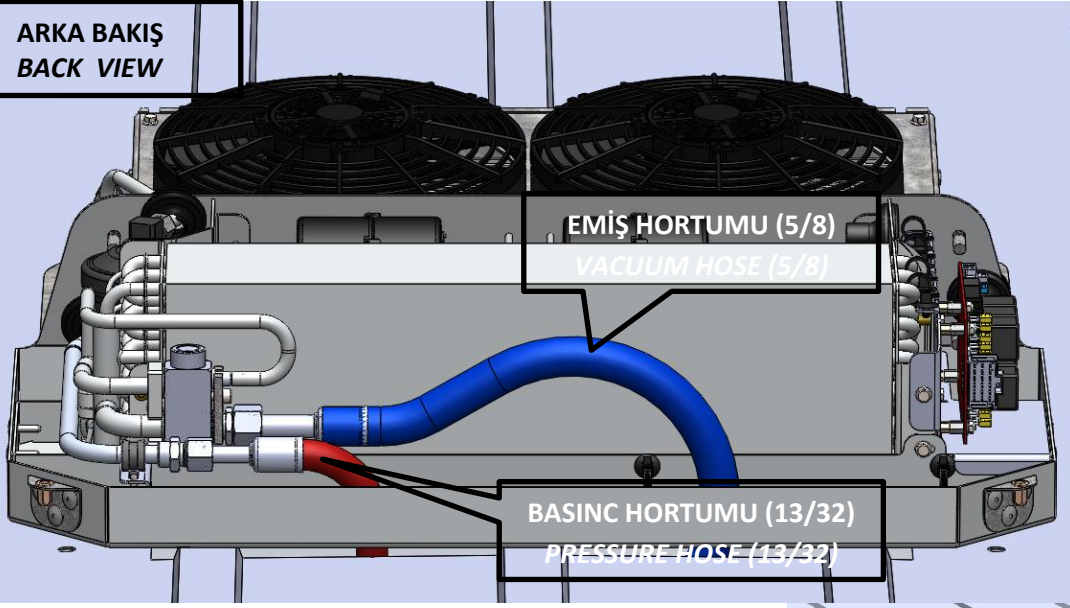
PU MASTIK AROUND GETS TO  
COMPLETE AROUND MONOBLOCK UNIT



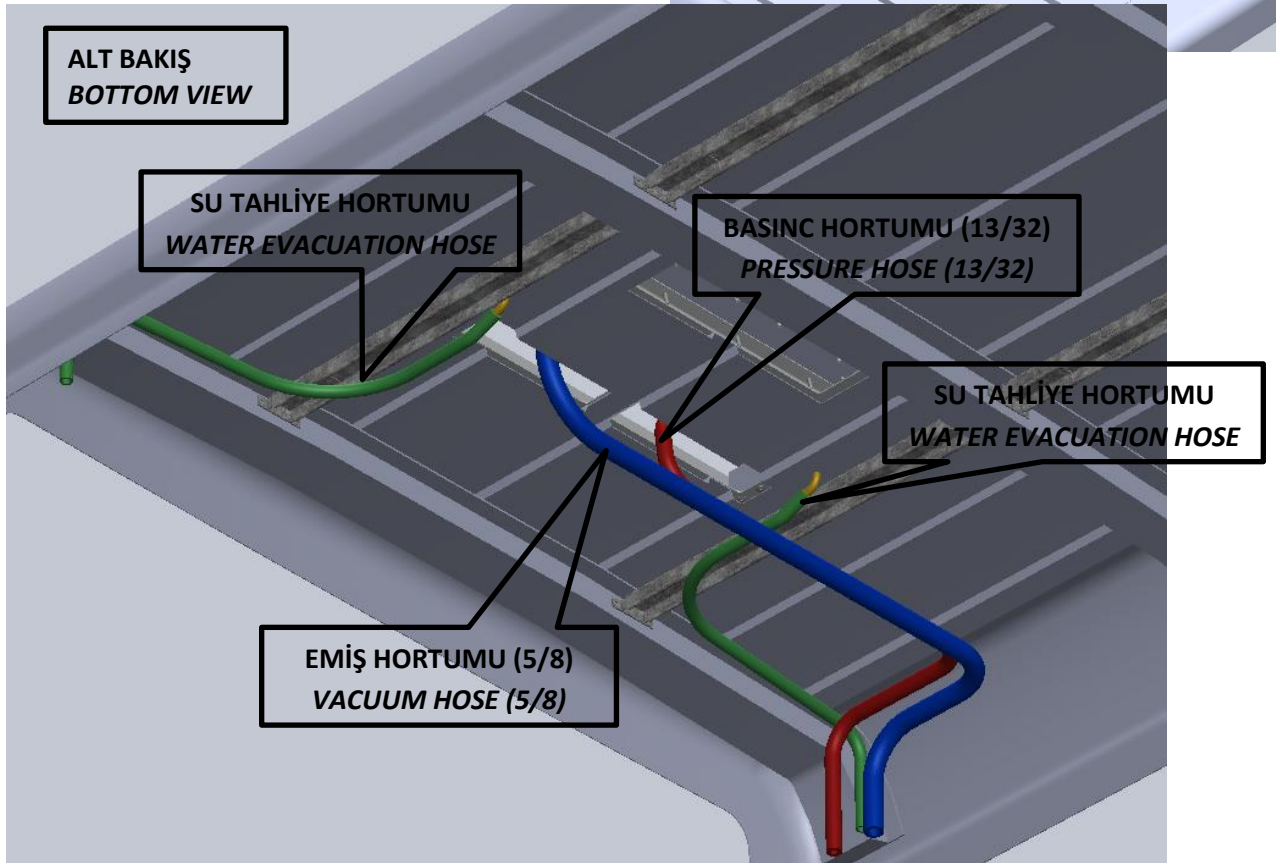
3

05

ARKA BAKIŞ  
BACK VIEW



ALT BAKIŞ  
BOTTOM VIEW



**Soğutucu madde rekorunun görünümü / The illustration of the cooler agent union;**

Rekorlar hortumlara kelepçe ile sıkılırken, ilk önce hortumun düz bir şekilde kesilir, daha sonra rekorların iç kısımları yağlanır, hortumların rekorlara düzgün bir şekilde oturtulduğuna dikkat edilir ve en son olarak kelepçe pensesi yardımıyla rekorlar hortumlara kelepçe ile sıkılır. Güvenlik amacıyla hortumlarda 15 cm'lik bir pay hesaba katılmalıdır.

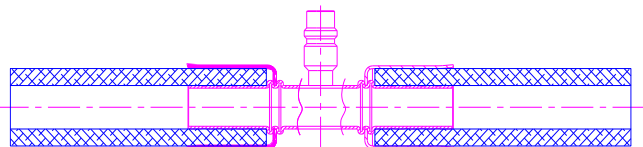
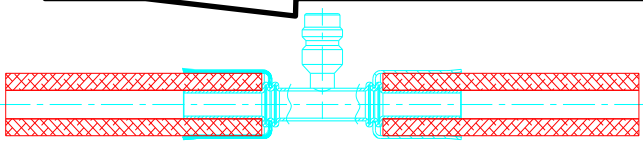
*Fittings assemble with clamp in hoses, straight hoses are cut first, then the fittings-lubricated internal parts, hoses assembled hit fittings is important to properly fitting, and most recently with the help of clamp pincers extruded hoses. For safety, 15 cm of excessive parts of pipes must be taken into account.*



YILKAR CODE: 212.01.P0000.05

**KLİMA GAZI ŞARJ REKORLARI**  
**AIR CONDITIONING GAS CHARGE FITTINGS**

**BASINC HATTI GAZ ŞARJ REKORU (13/32)**  
**PRESSURE LINE GAS CHARGE FITTING (13/32)**



**VAKUM HATTI GAZ ŞARJ REKORU (5/8)**  
**VACUUM LINE GAS CHARGE FITTING (5/8)**



**NOT / NOTE: KLİMANIN GAZ ŞARJ ETME REKORLARI ARACIN ALTINDA VE KOMPRESÖRE 2-3 METRE UZAKLIKTA MONTAJ EDİLİR.**  
**FITTING AIR CONDITIONING GAS CHARGING, VEHICLE IS UNDER THE ASSEMBLY AND COMPRESSOR 2-3 METERS AWAY.**





**1-Soğutma Modu / Cooling Mode:**

Dijital kumanda, ünitedeki sıcaklık propları yardımıyla otomatik olarak ayarlanmış set değerleri sayesinde klimayı devreye alıp çıkartmaya yardımcı olur.

*The digital remote control helps starting or shutting down the conditioner with the help of the heat props and by the set values that are automatically set.*



A/C butonu kompresörü kapatarak veya açarak klimayı çalıştırır veya kapatır. A/C butonuna basıldığı zaman ekranda bu işaret belirecektir.



*A/C button starts or shuts down the conditioner by starting or shutting down the compressor. This icon will appear on the screen when the press A/C button.*

**2- Isıtma Modu (Opsiyonel) / Heating Mode (Optinal):**



Isıtıcı butonu vana yada pompayı açarak ısıtma sistemini devreye alır veya kapatır. Isıtıcı butonuna basıldığı zaman ekranda bu işaret belirecektir.



*The heater button opens or closes the heating system by opening the valve or the pump. This icon will appear on the screen when the press heater button.*

**3- Bekleme Modu (Havalandırma Modu) / Waiting Mode (Ventilation Mode):**



**Sıcaklık ayarlama butonu / Temperature adjustment button:**



Bu iki buton sayesinde araç içindeki ısı ayarlanır. Butonlar her basıldığında 1° C değişim meydana gelir. Butonlar yardımıyla ayarlanan sıcaklık değerine iç ortam geldiğinde otomatik olarak kompresörü devre dışı bırakır ama fan motorları çalışmaya devam eder.



*The temperature inside the vehicle is adjusted by these two buttons. An alteration of 1° C happens by every push of the buttons. When the inner environment meets the temperature value adjusted by the buttons, it leaves the compressor out of service automatically, but the fan motors go on working.*

**Fan kontrol butonu / Fan control button:**



Fan kontrol butonu (aşağıdaki resime bakınız) evaporator fanını çalıştırır. Mevcut üç farklı fan kademesi ile hava akımı ve neticesinde soğutma oranı ayarlanır. Butona her basıldığında fan hızı sırayla artış gösterir .

*Fan control button (See the figure below) starts the evaporator fan. By 3 different grades of fan, air flow and cooling rate are adjusted. By every push of the button, fan speed increases.*

**Diğer Fonksiyonlar/ Other Functions:**



Klimalarda opsiyonel bir durumdur. Ortama dış havadan 100% temiz hava alınmasını sağlayan butondur.

*This feature is optional for conditioners. It takes in 100 % clean air from the outer environment.*

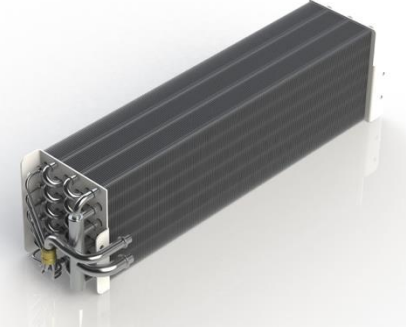
**Dış Ortam Sıcaklık**  
**Out Side Temperature**

**Ayarlanan Sıcaklık**  
**Set Temperature**



**Araç İçi Sıcaklık**  
**Vehicle In Side Temperature**

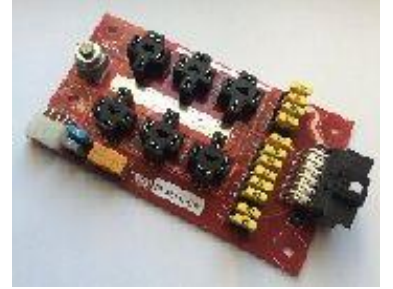
**Fan Hızı**  
**Fan Speed**



R01



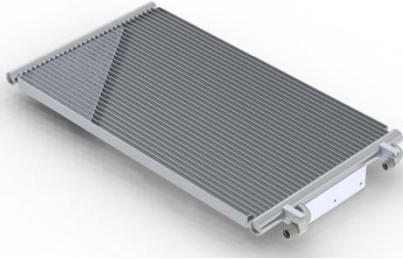
R02



R03



R04



R05



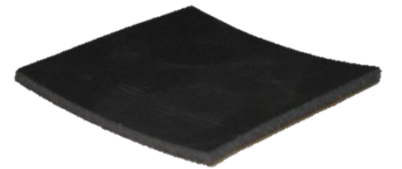
R06



R07



R08



R09



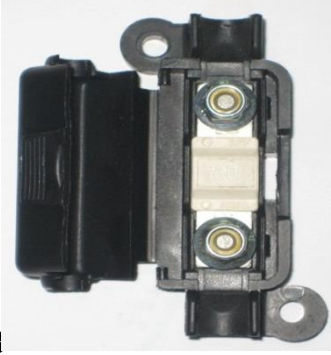
R10



R11



R12



R13



R14



R15



R16

R17

R18

KOD NUMARASI CODE NUMBER	ADET QUANTITY	AIKLAMA / DESCRIPTION	REFERANS RESİM REFERANCE IMAGE
104.01.12006.01	1	YK 50MB EVAPORATÖR BATARYA / EVAPORATOR BATTERY	R01
104.04.2HN00.02	1	EXPANSION VALF / VALVE	R02
105.01.RK002.04	1	PCB RÖLE KART / PCB RELAY CARD	R03
105.10.BL12N.B2	1	BLOWER MOTOR	R04
104.02.11011.01	1	ALM KONDANSER / ALM CONDANSER	R05
105.10.1012N.E2	2	AXIAL MOTOR	R06
104.09.CD003.89	1	KOMPAK DEPO / COMPACT TANK	R07
105.07.MDPP4.02	1	4 YOLLU MÜŞÜRÜ / 4 WAY PRESSURE SWITCH	R08
103.03.ARF10	1	PE – ARMAFLEX (3-5-10 mm)	R09
101.12.01212.01	1	BAĞLANTI BORUSU (KONDANSER GİRİŞ) / CONNECTION HOSE (CONDANSER INLET)	R10
101.12.01212.02	1	BAĞLANTI BORUSU (KONDANSER – SIVI TANKI) / CONNECTION HOSE (CONDANSER – LIQUID TANK)	R11
101.12.01212.03	1	BAĞLANTI BORUSU (SIVI TANKI – EXP. VALF) / CONNECTION HOSE (LIQUID TANK – EXP. VALVE)	R12
105.12.KF0MN.01	1	KOFRA / TERMİNAL BOX	R13
105.01.KU010.01	1	DİJİTAL KLİMA KONTROL PANELİ / DIGITAL CLİMATE CONTROL	R14
104.03.SD5	1	SANDEN KOMPRESÖR / SANDEN COMPRESSOR	R15
504.21.YK050.01	1	YK 50MB FRP KAPAK / FRP COVER	R16



**Yedek para sipariř ederken dikkat edilmesi gereken konular;**

***The important points that have to be taken into consideration when ordering spare parts;***

Bu katalog, belirtilen üniteye ait mevcut yedek paralar bilgilerinize sunulmaktadır. Bu paralar ünitenin kullanıldığı araca göre ölçü, adet ve çeşitlilik açısından farklılık gösterebilmektedir.

*In this catalogue the existing spare parts that belong to the unit are presented. In terms of dimensions, quantity and diversity these spare parts may differ according to the vehicle on which the unit is installed.*

Tamir işlemleri esnasında her zaman orijinal yedek para kullanılmalıdır. YILKAR tarafından onaylanmamış olan paralar, ünitenin güvenliğini ve düzgün çalışmasını olumsuz etkileyebilir. Bu tür durumlarda ünite **GARANTİ** kapsamından çıkar.

*For repairing only the original spare parts should be used. The parts not approved by Yilkar may cause safety problems and may cause the unit not to function properly. In these cases the **GUARANTY** is cancelled*

**Hızlı ve doğru bir yedek para sevkiyatı için lütfen her zaman aşağıdaki bilgileri vermenizi rica ederiz:**

***Please provide the below information for a quick and accurate dispatch/shipment:***

1. Açık adresiniz / Detailed Address
2. Takılan aracın ruhsat fotokopisi / Copy of licence of the vehicle
3. İstenilen sevkiyat biçimi / Requested(Preferred) dispatch/shipment type
4. Ünitenin tam tanımı ve seri numarası / Complete definition of the unit and serial number
5. Telep edilen yedek paraya ait para no. ve miktarı / Item no. and quantity for the requested spare part



**GENEL TANIMLAR**  
**GENERAL DESCRIPTION**

**5 koltuğa kadar olan** minibüsleri iklimlendirmek için geliştirilen yenilikçi tasarımlı bir tavan üstü iklimlendirme cihazıdır. Evrensel, kompakt ve ekonomiktir.

*Roof top air conditioner with an innovative design developed to condition minibuses **up to 5 seats**. Universal , compact and affordable.*

Aerodinamik tasarımıyla bu ünite, aracın yüksekliğini 20 cm bile arttırmamaktadır (**şekil 01**). Böylece tasarımı sayesinde, hava ve yakıt tüketimine direnci en aza indirgenmiştir.

*This unit, with its aerodynamic design , do not even add 20 cm to the height of the vehicle (**fig. 01**). Thus, thanks to its design , resistance to air and fuel consumption are minimized.*

Kolayca ve çabukça takılan bu ünite, aracın tavanına monte edilecek üniteye yerleştirilen **1 kondenser** ve **1 evaporatör** içerir. Bunun aracın tavanına takılması ve **R134a** soğutucu dolaşımı olan hortumlar aracılığıyla kompresöre bağlanması gerekir.

*This unit, which is easily and quickly fitted, it includes **1 condenser** and **1 evaporators** housed in a unit to be installed on the roof of the vehicle. This need to be fitted onto the roof of the vehicle and connected to the compressor , through hoses filled with the circulating **r134a** coolant.*

**TEKNİK VERİLER**  
**TECHNICAL DATA**

<b>Tavan Tipi Klima Ünitesi</b> <b>ROOF TOP CLIMATE UNIT</b>	<b>YK 50MB</b>
Soğutucu kompresörü <i>Cooler Compressor</i>	Sanden SD5 H14
Soğutma gücü <i>Cooling Capacity</i>	5 kW (+5°C Evaporasyon , +50°C Kondesasyon, %46 bağıl nem)
Yağ çeşidi <i>Oil type</i>	PAG 100 yağ /oil
Yağ miktarı <i>Oil quantity</i>	250 ccm
Soğutucu madde - Doldurulacak miktar <i>Cooler agent – The quantity to be filled</i>	R 134 a – 1 kg ± 150 gr
Evaporatör fanı <i>Evaporator fan</i>	1 çift radyal fan / <i>double radial fan</i> ; 3 kademeli / <i>graded</i>
Evaporatör hava akımı <i>Evaporator air circulation</i>	1000 m <sup>3</sup> /h
Evaporatör <i>Evaporator</i>	1
Kondanser fanı <i>Condenser fan</i>	2 Aksiyel vantilatör / <i>Axial ventilator</i>
Kondanser <i>Condenser</i>	1
Basınç şalteri <i>Pressure switch</i>	Alçak basınç / <i>Low pressure</i> : 2,0 bar
	Fan Kontrol / <i>Fan Control</i> : 17 bar
	Yüksek basınç / <i>High pressure</i> : 25 bar
Ölçüler ; Uzunluk x Genişlik x Yükseklik <i>Dimensions; Length x Width x Height</i>	Monoblok ünite: 800 X 760 X 200 <i>Monoblock unit: 800 X 760 X 200</i>
Ağırlık / <i>Weight</i>	25 KG (MONTAJ KİTİ HARİÇ / <i>EXCLUDING THE MONTAGE KIT</i> )
Ortam havası / <i>Ambient climate</i>	
Azami toplam elektrik alımı <i>Maximum total electricity intake</i>	30 A 12 V
	15 A 24 V

**UYARILAR VE MONTAJ TALİMATLARI**  
**WARNINGS AND ASSEMBLY INSTRUCTIONS**



Montaj sırasında bu el kitabında verilen talimatlara dikkatlice uyduğunuzdan emin olunuz. Üretici standart dışı montaj ve modifikasyonlardan doğan cihaz ve insanların göreceği zararlardan mesuliyet kabul etmez.

*When installing, be sure to follow carefully the instructions given in this manual. The manufacturer declines all responsibilities for damage to equipment or people caused by non-standard system installations or modifications.*



Montaja başlamadan önce, iklimlendirme ünitesini monte edeceğiniz tavan kısmının, ünitenin kıvrımınıkiyle uyumlu bir kıvrımı olup olmadığını kontrol ediniz.

*Before beginning installation, check that the section of the roof on which you are going to fit the air conditioning unit has a curve which is compatible with that of the unit.*



İklimlendirme cihazının taşıma yüzeyi görevi görecek olan tavan kısmının yeterince sert olup olmadığını kontrol ediniz. Gerekirse, iskeleti destekleyen dikey ve paralel elemanlarla sağlamlaştırınız. (şekil 03)

*Make sure the area of the roof used as the bearing surface of the air-conditioner, is sufficiently solid. If necessary, reinforce the framework by adding supporting uprights and cross members. (fig 03)*

Bu, ünitenin takıldığı alanın yapılmasından kaynaklanan çöküntüleri ve böylece suyun birikmesine ve aracın içine sızmasını engelleyecek.

*This will prevent depressions from forming in the area where the unit is fitted and, thus, water from accumulating and filtering into the vehicle.*



İklimlendirme cihazını, tavanın paralel eksenine göre merkezi olacak şekilde yerleştiriniz.

*Place the air-conditioner centrally with respect to the longitudinal axis of the roof.*

1

İklimlendirme cihazını aracın tavanına kaldırmadan önce, dış kapak tutturan vidaları gevşeterek, kapak çıkartınız.

*Before lifting the conditioner onto the roof of the vehicle, remove the external cover by loosening the relavite fastening screws.*

2

İklimlendirme cihazını sabitlemek için, aracın tavanına **4 delik** açılması gerekir (**4**'ü bağlantı takozları için)(şekil 02) + aracın tavanına **5 delik** açılması gerekir (**1**'ü iklimlendirilmiş havanın **sevkıyatı**, **2**'si iç hava **girişi**, **2**'si su tahliye için) kullanılır (şekil 02).

*To fit the airconditioning unit, it is necessary to make **4 openings** on the roof of the vehicle(**4** for the connection mounting) (fig 02)+ **5 openings** on the roof of the vehicle (**1** for the **delivery** of the conditioned air, **2** for the internal air inlet, **2** for water discharge) (fig 02).*



Gövdesinde herhangi bir kesik yapmadan önce, aracın aküsünü çıkartınız; tavanın delikleri açacağınız kısmında herhangi bir elektrik kablosunun olmadığından emin olunuz.

**Before making any cuts in the body, disconnect the battery of the vehicle; make sure that there are no electric cables in the section of the roof where you intend to make the openings.**

Delikleri, tavanın kaburgaları arasındaki boşluklara gelecek şekilde açınız; kaburgaların yerini değiştirmeyiniz.

**Make the holes keeping within the spaces between the ribs of the roof; do not remove them.**

3

Delikleri açtıktan sonra, **iklimlendirilmiş havanın sevkiyatı için** tavandaki **oyuktan** geçen bölümlerin ve (açılan deliklere denk gelecek şekilde olan) **iç hava menfezinin**, **tamamen ayrı** olduğundan emin olunuz.

**Eğer öyle değilse, bölmeleri dikkatlice armaflex contalayın.**

*After Making the openings, check that the compartments that run through the **cavity** in the roof for the delivery of the conditioned air and the inner air inlet (corresponding to the openings made) are completely separate.*

**If this not the case, carefully seal the armaflex compartments.**

4

Tavan üstü ünitenin zemininde, hava emiş bölmesinin, hava üfleme ve kondanserin çevresinin etrafına **PE ARMAFLEX** contası, dışta kalan kısımlarada **PU MASTIK**. (şekil 04-05)

*Ceiling above the floor of the unit, the air intake compartment, air blower and condenser **PE ARMAFLEX** seal around the circumference, outside the kısımlarada **PU SEALANT**. (fig 04-05).*

5

iklimlendirme cihazını, evaporatör ve kondanser üniteleri aracın tavanındaki deliklere tam olarak denk gelecek şekilde yerleştiriniz. Üniteyi tavana **M.10 ve M.5 vidaları** kullanarak bağlayınız. (şekil 05)

*Position the conditioning unit in such a way that the evaporator and the condenser unit correspond exactly to the openings made in the vehicle roof. Fasten it to roof using **M.10 and M.5 screws**. (fig 05)*

6

İç ünitenin altındaki 2 armatüre, temin edilen metal bağlantılar ile yerlerine takarak, 2 su tahliye borusuna bağlayınız; (şekil 06)

*Connect 2 lengths of condensation drainage hose to the 2 fittings beneath the unit, fastening them in place with the metal clamps supplied; (fig 06)*

**Atık drenaj hortumu deliği boyunca hiçbir çekme ya da tıkanma olmaması ve hortumun her zaman aşağıya doğru eğilmiş olması çok önemlidir.**

***It is extremely important that there are no siphons or choking along the hole length of the waster drainage hose and that it always slopes downwards.***



Soğutucu hortumlarının geçişi için en iyi rotayı seçin ve aracın çeşitli bölmelerini hazırlayın.

*Choose the best route for the passage of the coolant hoses and prepare the various compartments of the vehicle.*

**Hortumlar dar kıvrımlardan, keskin uçlardan ya da onlara zarar verecek metal levhalardan kaçınılarak doğru şekilde yerleştirilmiş olmalı.**

***The hoses must be accurately position, avoiding narrow bends, sharp edges or metal sheetings which might damage them.***

7

**13/32 ve 5/8** hortumlarını aracın içine yerleştiriniz ve onları kompresör ve **YK 50MB** ünitesine bağlayınız.

*Slot hoses **13/32 and 5/8** inside the vehicle and connect them to the compressor and to unit **YK50MB**.*

Bağlantıları (**kompresör tarafı**), hortumlara sonra da kompresöre takınız. **Bağlantının türü, tavan üstü ünitenin takıldığı aracın motoruna göre değişir.**

*Fit the connections(compressor side) to the hoses, then to the compressor. **The type of connection depends on the engine of the vehicle to which the roof-mounted unit is fitted.***

Bağlantıları (**Ünite YK 50MB tarafı**) önce hortumlara, sonra **YK 50MB** ünitesine takınız.

*Fit the connections(unit **YK 50MB side**) to the hoses, then to unit **YK 50MB**.*

**Rakor bağlantıların nasıl sıkıldığını öğrenmek için bu el kitabındaki şekil 07 'e bakınız.**

*For instructions on how the staple the connections with rakor clamp, making reference fig. 07 of this manual.*

Lütfen not ediniz: Aracın içine su sızıntısını önlemek için plastik rondelaların tavana değdikleri yerleri ve boruların etrafını (uyarlanan yalıtım maddesiyle) **doğru şekilde** kapatınız.

*Please Note: **Accurately seal(with sealant adapted) the edges of the rubber washers where they touch the roof and around the pipes, so as to avoid any water leakage inside the vehicle***

8

Dijital Klima kontrol panelini sürücünün kolay ulaşabileceği şekilde monte ediniz.

*Install the digital climate control panel in a position which can be easily reached by the driver.*

9

Aynı zamanda aracın içinde, hava giriş deliğini uygun bir **HAVA EMİŞ FİLTRE**'si ve içine takılmış toz önleme filtresiyle kapatınız. Bu filtre havanın geçişini yükseltir ve temizleme ve bakım için kolaylıkla çıkartılabilir.

*At the same time in the vehicle, the air intake hole plugged into a convenient anti-dust filter and close **AIR SUCTION FİLTRE**. This filter increases the passage of air and are easily removed for cleaning and maintenance.*

10

Aracın içindeki merkezi kontrol ünitesiyle soğutucu hortumları birbirine bağlayarak elektrik tesisatını sokunuz, paralel gitmesine dikkat ediniz ve onu makine bölmesine ve aküyle, kompresörle ve merkezi kontrol ünitesiyle bağlantı için de sürücü bölmesine doğru doğrultunuz.

*Insert the electric wiring connecting the central unit inside the vehicle together with the coolant hoses, making it run paralel, and aim it towards the engine comparmant and the driver's cab for connection to the battery, compressor and the central control unit.*

11

Sistemi deneyin ve soğutucu ön-yüklemesini yapın, sonra olası sızıntıları araştırınız. Eğer sızıntı yoksa aküyü tekrar bağlayınız, motoru çalıştırınız ve soğutucu yüklemesini tamamlayınız.

*Exhaust the system and carry out the pre-load of coolant, then look for possible leaks. If there are no leaks, reconnect the battery, start the engine and finish the coolant load.*

12

Daha önce sökülen bileşenleri yeniden monte ediniz.

*Reassemble the components previously dismantled.*

**KULLANIM VE BAKIM ÖNERİLERİ**  
**MAINTENANCE AND SUGGESTIONS FOR USE**



**Soğutucu gaz dolumu ya da boşaltımı için tüm tamirat ve müdahaleler Oto klima yetkili garajlarında ve deneyimli personel tarafından yapılmalıdır.**

***Any repairs or interventions for filling or recovering refrigerant, must be carried out at Autoclima authorized garages and by qualified personel.***



İklimlendirme cihazının montajından **1500 Km sonra**, genel bir muayene yapınız, özellikle de kompresörü ve onu destekleyen elemanları bağlayan vida ve civataların sıkılıp sıkılmadığını kontrol ediniz.

***After 1.500 km, from the conditioner installation, carry out a general inspection, particularly check that the screws and bolts fastening the compressor and its brackets, are tightened.***

**Yılda iki kere**, kompresör izleyen kayışının gerginliğini kontrol ediniz; eğer eskimişse aynı türden yenisiyle değiştiriniz.

***Twice a year, check the tension for the compresor trailing belt; if it is worn out, replace it by one of the same type.***

İklimlendirme cihazının işleyişini iyileştirmek için sistemin rutin bakımını yapınız.

***To optimize the operation of the air-conditioner, upkeep the system routinely.***

Eğer iklimlendirme cihazı çok tozlu çevrede kullanılıyorsa daha sık bakım yapınız.

***If the air-conditioner is used in very dusty enviroments, upkeep the system more frequently.***

İklimlendirme cihazı çalışırken aracın cam ve kapıları kapalı olmalıdır.

***When operating the air-conditioning system, the window and the doors of the vehicle should be closed.***



Bakım ve temizleme işlemleri için iklimlendirme cihazının kapağını açmadan önce, aracın aküsünün bağlantısını kesiniz.

***Before removing the cover from the the conditioner for carrying out maintenance and cleaning operations, disconnects the vehicle battery.***

Sistemi temizlerken elektrikli bileşenleri koruyunuz.

***When cleaning the system, proctect the electric components.***

İklimlendirme cihazını uzun süre kullanmamaktan kaçınınız, kış boyunca bile cihazı en azından **ayda bir kere yarım saat** çalıştırınız. Bu bazı bileşenleri yağlar ve etkin olmadıkları uzun süreler boyunca kurumalarını engeller.

***Avoid not using the air-conditioner for very long period, operate it at least once a month for half and hour even during winter. This, should lubricate some components and prevent them from drying during long periods of inactivity.***

Kondanser bataryasını **düzenli** olarak kontrol ediniz ve gerekirse sıkıştırılmış hava kullanarak ve alüminyum kanatlara zarar vermeyecek şekilde temizleyiniz.

*Check the condenser battery **regularly** and, if necessary, clean it using compressed air, taking care not to damage the aluminium fins.*

Kanatlarda böcek, tüy ya da başka yabancı cisimler birikerek ısı değiştiricisinin etkinliğini azaltabilirler.

*Insects, fluff and other foreign bodies may be deposited on the fins, leading to a reduction in the effectiveness of the heat exchanger.*



Isı değiştiricilere yakın çalışırken, kanatların sivri uçlarıyla kendinizi kesmemeye dikkat ediniz.

*When working near the heat exchangers, attention not to cut yourself with the sharp ends of the fins.*

Aynı zamanda, kondanser elektrikli fanların çalışmasını muayene ediniz. Klima çalıştırıldığında Kondanser motorlarından biri çalışır. 2. si fan kontrol müşürü sayesinde sıcaklık artınca devreye girer.

*At the same time, inspect the working of the condenser electric fans. One of the engines to run air conditioning condenser works. 2. engine, fan control switch is activated by temperature increases, the percent.*

Kondanserin temizlenmesi ve doğru üfleminin muayenesinin çok önemli işlemler olduğunu unutmayınız. Çok kirli ve havalandırılmamış bir kondanser, iklimlendirme sisteminin performansını düşürür ve kompresörün ömrünü kısaltır, kompresörün ya da elektromanyetik bağlantısının bozulmasına sebep olur.

*Condenser that the cleaning of the condenser and the inspection of the right ventilation are very important operations. As a matter of fact, a very dirty or non-ventilated condenser, reduces the conditioning system performances and shortens the compressor duration, up to the break of the compressor or of its electromagnetic joint.*

İklimlendirme sisteminde **R134a soğutucusu** kullanır.

*The conditioning system uses **R134a coolant**.*

Dış hava giriş bölmesindeki toz filtrelerini ve sürücü bölmesindeki hava giriş bölümünü **düzenli** olarak temizlemek gereklidir.

*It is necessary to clean the dust filters inside the external air inlet compartment and in the air inlet compartment inside the driver's cab **regularly**.*

**Her mevsimin başlangıcında**, elektrikli bileşenler dâhil sistemin tüm bileşenlerini muayene ediniz.

***At the beginning of each season**, inspect all the components of the system, including the electric components to make sure that no problems have arisen.*

**Önemli bir tamirat gerekmesi durumunda**, kurutucuyu yenilemenizi öneririz. Bu işlem, sistem uzun süre açık kalırsa ya da iç nemlenme olursa kesinlikle önemlidir.

***In the event of considerable repairs**, we recommend to replace the receiver drier. This operation is essential if the system stays open a long time, or in case of inside moisture.*

# YILKAR

## AIRCONDITIONED

YILKAR

OTO KLİMA, ISITMA , SOĞUTMA SİSTEMLERİ SAN. TİC. LTD. ŞTİ.

KÜÇÜKBALIKLI MAH. 360. İSİMSİZ SOK. NO:6

OSMANGAZI / BURSA

TEL: 0090 224 215 53 28

FAX: 0090 224 215 99 24

[info@yilkarklima.com](mailto:info@yilkarklima.com)

[www.yilkarklima.com](http://www.yilkarklima.com)

TEKNİK DEĞİŞİKLİK HAKLARI SAKLIDIR.

*TECHNICAL AMENDMENT RIGHTS RESERVED.*