

YILKAR

TR

Montaj Talimatı

YK 120 S



SSH.MT.01.02 - TR

Değişiklik yapma hakkı saklıdır. Türkiye'de basılmıştır. © Yılkar Klima, 2023

00	27.12.2022	H.Kübra Şahin	İlk yayın
REVİZYON NO	YAYIN TARİHİ	REVİZYONU YAPAN KİŞİ	REVİZYON NEDENİ

İçindekiler

1. Giriş	1
1.1 Garanti ve Sorumluluk	2
1.2 Güvenlik ve Yasal düzenlemeler	3
1.2.1 ECE R-10	3
2 Tanım ve Teknik Bilgiler	4
2.1 YK 120 S Nedir	4
2.2 Nasıl Çalışır.....	4
2.3 YK 120 S Teknik Veriler.....	5
3.Genel Bakış	6
3.1 YK 120 S Genel Bakış	6
3.1.1 YILKAR Kondenser Ünitesi	6
3.1.2 YILKAR Evaporatör Ünitesi	7
3.1.3 YILKAR Fiber Kapak.....	8
3.2 Genel Tanımlama	9
4.YK 120 S Klima Montajı	11
4.1 Genel Montaj Şeması	11
4.2 YK 120 S U Bağlantı Profilleri Montajı	12
4.3 YK 120 S Dış Ünite Montajı	14
4.3.1 Dış Ünite Ölçüleri	14
4.3.2 Dış Ünitenin Konumlanılması ve Tavan Dış Montajı	14
4.4 YK 120 S İç Ünite Montajı	18
4.4.1 İç Ünite Ölçüleri	18
4.4.2 İç Ünitenin Konumlanılması ve Tavan İç Montajı	18
4.5 Hortum ve Rekorlar	21
4.5.1 Klima Hortum ve Rekor Bağlantıları	23
4.5.1.1. Klima Hortumlar	23
4.5.1.2. Rekorlar	23
4.5.1.3. Kelepçe ve Plastik Adaptörler.....	24
4.5.1.4. Hortum Ve Rekor Montajı	24
4.6 Elektrik Bağlantıları	26
4.6.1 Kontrol Ünitesi Montajı	26
4.6.2 Kablo Bağlantısı ve Devre Şeması	28
4.6.3 Kontrol Ünitesi Genel Bakış	30

4.6.4 Kontrol Ünitesi Çalıştırma	31
4.6.4.1 Isıtma Modu	31
4.6.4.2 Soğutma Modu	31
4.6.4.3 Havalandırma Modu	31
4.7 Fiber Kapak Montajı	32
5. Klimanın Devreye Alınması	33
6. Yedek Parça Listesi	34
6.1. Kondanser Yedek Parçalar	34
6.2. Evaporatör Yedek Parçalar	35
6.3. Diğer Yedek Parçalar	36
7. Kullanım ve Bakım Önerileri.....	38

1. Giriş

Bu talimat YK 120 S iklimlendirme cihazının bir parçasıdır. Kurulum için tüm gerekli bilgiler açıklanmakta olup cihazın güvenli kullanımına dair bilgiler içermektedir. Yılkar klima montajını tam olarak yapmanız için lütfen bu montaj talimatını dikkatlice okuyunuz. **Güvenli ve temiz yerde muhafaza edilmesi tavsiye edilir.**

Sorularınız için lütfen servise ve/veya müşteri hizmetlerine başvurunuz.

Yılkar Klima iletişim için QR kodu okutabilirsiniz.



1.1 Garanti ve Sorumluluk

Garanti Şartları

YILKAR müşterilerine satın aldıkları ürünlerin günümüz teknolojisine uygun ve hatasız olarak üretildiğinin garantisini vermektedir. Tüm YILKAR Yetkili Satıcıları, aracın hangi yetkili satıcı tarafından satıldığına bakmaksızın, garanti işlemi yapmakla yükümlüdür. Fabrikasyon hatalarda, ürün üzerindeki tüm parçalar teslim tarihinden itibaren 2 (iki) yıl süreyle garanti kapsamındadır.

Eğer onaylı servis noktalarında ürünün montajlandığına dair ilgili garanti formu işletme kayıtlarında bulunmuyor ise, ürünün işletmeden çıktığı tarih referans alınır. İşletmeden çıktığı tarih itibari ile garanti 2 yıl (iki yıl) olacak şekilde işlem görür.

Sarf malzemeler (kayış, rulman, soğutucu gaz, işçilik, filtre, kurutucu ve kompresör) ürünün montaj tarihinden itibaren 1 yıl yada 50.000 km (hangisi önce gerçekleşirse) garanti kapsamı içindedir.

Ürünün garanti süreci içinde arızalanması durumunda tamirde geçen süre garanti süresine ilave edilir. Bu süre ürünün yetkili servise teslimi ile birlikte başlar. Ürünün tamir süresi maksimum 30 gündür.

Aşağıdaki durumlarda garanti geçerli değildir:

Ürünün kullanma kılavuzlarında yer alan hususlara aykırı kullanılmasından veya montajlanmasından kaynaklı arızalar

Hatalı elektrik tesisatı

Ürünün etiketinde yazılı voltajdan farklı voltajda kullanma nedenlerinden meydana gelecek hasar ve arızalar

Ürün bakım ve onarımları zamanında, düzenli olarak, gerekli teknik bilgi ve yetkinliğe sahip servisler tarafından ve periyodik bakım ve onarım prosedürlerine uygun şekilde yapılmamışsa (Her 50.000 km'de ve senelik bakımlar zorunludur.)

Garanti içinde **değişen parçaların** mülkiyeti **YILKAR' a** aittir.

Yedek parçadan değiştirilen ürünlerin garanti süresi montaj tarihinden itibaren **1 (bir) yıldır.**

1.2 Güvenlik ve Yasal Düzenlemeler

YK 120 S model tavan tipi klimanızı çalıştırmadan önce bu servis el kitabını **dikkatlice okuyunuz.**

Uygunsuz kullanım koşulları sonucu oluşabilecek sorunlarda da , **garanti iptal** olmaktadır ve tazminat talepleri dikkate alınmamaktadır.



Lütfen kendi güvenliğiniz için aşağıda yer alan kurallara dikkat ediniz:

- Tamir ve bakım işlemleri sadece gerekli eğitim almış ve yetkiye sahip uzman personele yaptırınız. YILKAR yetkili servislerine ait bilgileri , YILKAR'ın resmi web sayfası www.yilkarklima.com 'dan ulaşabilirsiniz.
- Cihaz çalışır durumda olduğunda **elinizi ünitenin içine uzatmayın** ve kondanser ile evaporatör fanına herhangi bir **yabancı cisim tutmayınız.**
- Lütfen kondanser, evaporatör veya bağlantılarına **elinizle temas etmeyiniz.** Ünite üzerinde çalışacak ise ve tam olarak soğumadıysa aynı durum fan üzerindeki direnç içinde geçerlidir.
- Hatalı parçaları derhal değiştiriniz ve tespit edilen **hataları düzelttiriniz.**
- Bakım tamir işlemlerinde gerekli **güvenlik ekipmanlarını** kullanmak zorunludur.
- Bakım çalışmalarını sadece **motorlar kapalı konumda** olduğunda yapınız.
- Klima ünitesi açılmadan önce **akü bağlantısı kesiliniz.**

1.2.1 ECE-R 10

ECE R10 – Elektromanyetik uyumluluk regülasyonu, Avrupa otomotiv elektroniği için tip onay testidir. RF bağışıklığı ve emisyonları, geçici bağışıklık ve emisyonlar dahil olmak üzere çeşitli testlere tabii tutulmuş ve başarı ile geçmiştir.

Elektriksel olarak atık, patlama, dalgalanmalı harmonikler ve titreşim ile ilgili gereksinimleri karşılamıştır.

Yapılan testler neticesinde **E13 R10 - 05 13503** belge numarası ile sertifikalandırılmıştır.

Yılkar Klima ECE-R 10 testi sertifikasına aşağıdaki QR kod üzerinden ulaşabilirsiniz.



2. Tanım ve Teknik Bilgiler

2.1 YK 120 S Nedir?

YK 120 S 17 koltuğa kadar olan minibüsleri iklimlendirmek için geliştirilen yenilikçi tasarımı bir tavan üstü iklimlendirme cihazıdır.

Kolay montajlanabilir olan ünite, bir kondanser ve bir evaporatör içerir. Bu ünitelerin aracın tavanına montajlanması ve R134a soğutucu akışkan dolaşımına sahip hortumlar aracılığıyla kompresöre bağlanması gerekir.

Aerodinamik tasarımıyla bu ünite, aracın yüksekliğini yalnızca 19 cm arttırmaktadır. Böylece tasarımı sayesinde, hava ve yakıt tüketiminde direnç en aza indirgenmiştir.

45°'de dış ortam koşullarında çalışabilir 9-12 kw soğutma kapasitesine sahip klima, ısı değiştirici cihaz içeriğine katılarak ısıtma fonksiyonuna sahip olabilmektedir. İklimlendirme cihazınız, aracınızın motorunda ortaya çıkan atık ısıyı kullanabilir kılar ve mevcut tasarımı ile klimanıza ısıtma gücü kazandırabilir. Bu sayede motorunuzun soğutulması daha etkin olurken aracınız ısınır.

YK 120 S sahip olduğu tüm özellikleri ile evrensel, kompakt ve ekonomiktir.

2.2 Nasıl Çalışır?

Araç tavan klimaları araç içerisindeki ısıyı alarak, yolcu ısı konforunu sağlayan ısı makineleridir.

Araç tavan klimaları termodinamikte buhar sıkıştırımlı soğutma çevrimi ile çalışır. Bu çevrimde 4 ana parça bulunur. Bunlar, kompresör, yoğunlaştırıcı, buharlaştırıcı ve genleştirici vanadır.

Isı makinesinin içerisine koyulan soğutucu akışkan, ilk etapta kompresörde basınçlandırılır, akışkan basıncı yaklaşık 1 bar' dan 16 bar' a çıkarılır. Sonrasında yoğunlaştırıcıda aşırı sıkışmış ve kızışmış gazın sıcaklığı alınarak aşırı basınçta akışkan sıvılaştırılır. Buradan genleşme vanasına gelen yüksek basınçlı sıvılaştırılmış akışkan vanadan düşük basınçlı bölgeye geçerek buharlaşır. Bu buharlaşma esnasında ısıya ihtiyaç duyar. Buharlaştırıcının üzerinden geçirilen ortam havası buharlaştırıcı içerisindeki akışkanı ısıtıp buharlaşmasını sağlarken, ortamı soğutarak yolcu kabinine ısı konfor sağlar.

2.3 YK 120 S Teknik Veriler

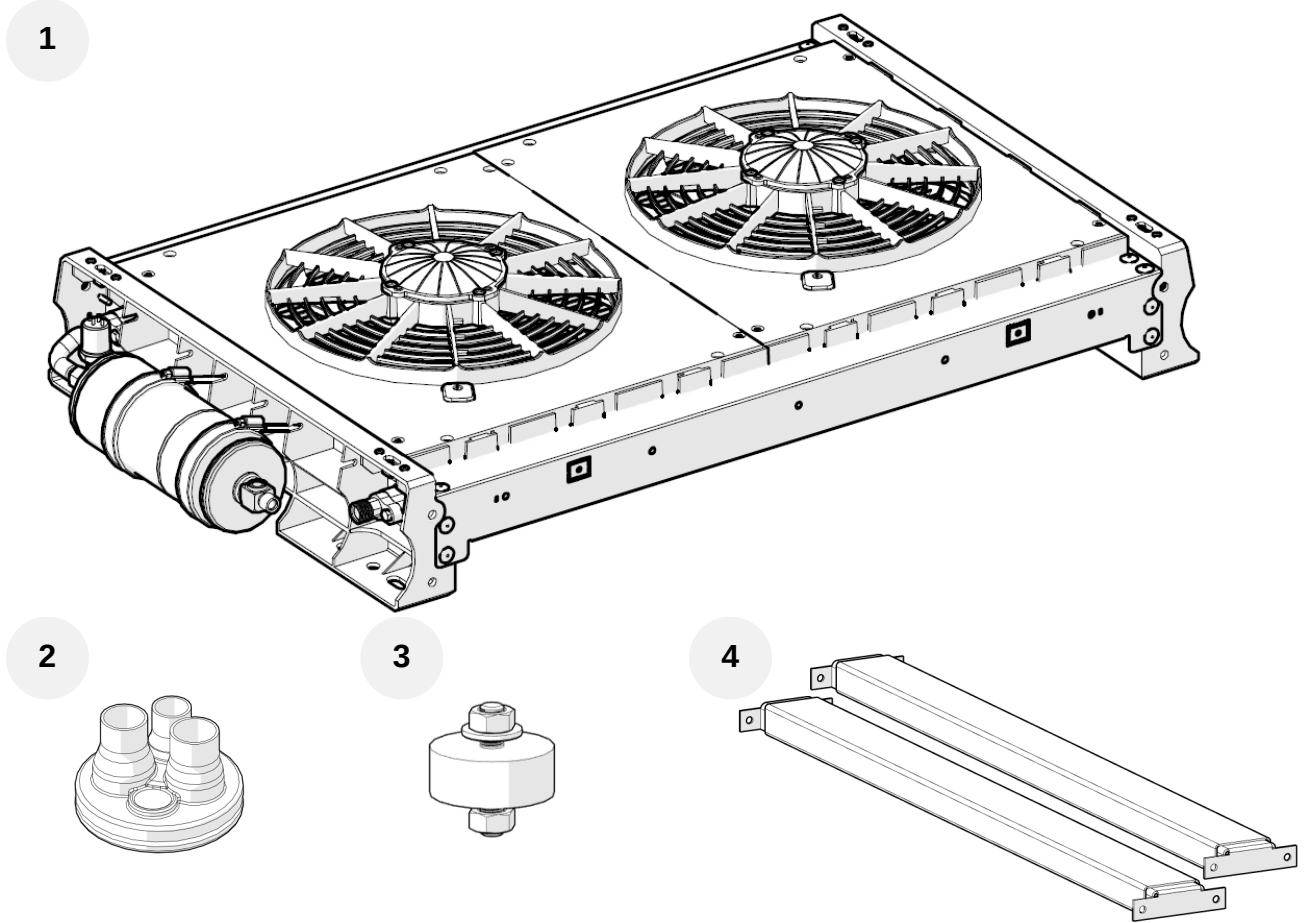
Table.1 Teknik Veriler

Tavan Tipi Klima Ünitesi	YK 120 S
Soğutucu Kompresörü	SD5-SD7-TM16
Soğutma Gücü	9 - 12 kW (30709 - 40945 BTU/sa) (7738 - 10318 kcal/sa))
Yağ Çeşidi	PAG 100 yağ
Yağ Miktarı	250 ccm
Soğutucu Madde / Miktarı	R 134 a / 1750 ± 150 gr
Evaporatör Fanı Debisi	3000 m ³ /sa (3 Blower Motor için)
Kondanser Fanı Debisi	3400 m ³ /sa (2 Aksiyel Fan için)
Basınç Şalteri	Alçak basınç / 2 bar
	Fan Kontrol / 15 bar
	Yüksek basınç / 25 bar
Ölçüler (Uzunluk x Genişlik x Yükseklik)	Dış ünite: 1200 x 1680 x 190 mm İç ünite: 1300 x 420 x 226 mm
Ağırlık (Montaj Kiti Hariç)	44,5 kg
Azami Toplam Elektrik Alımı	65 A @12 VDC 32,5 A @24 VDC

3. Genel Bakış

3.1 YK 120 S Genel Bakış

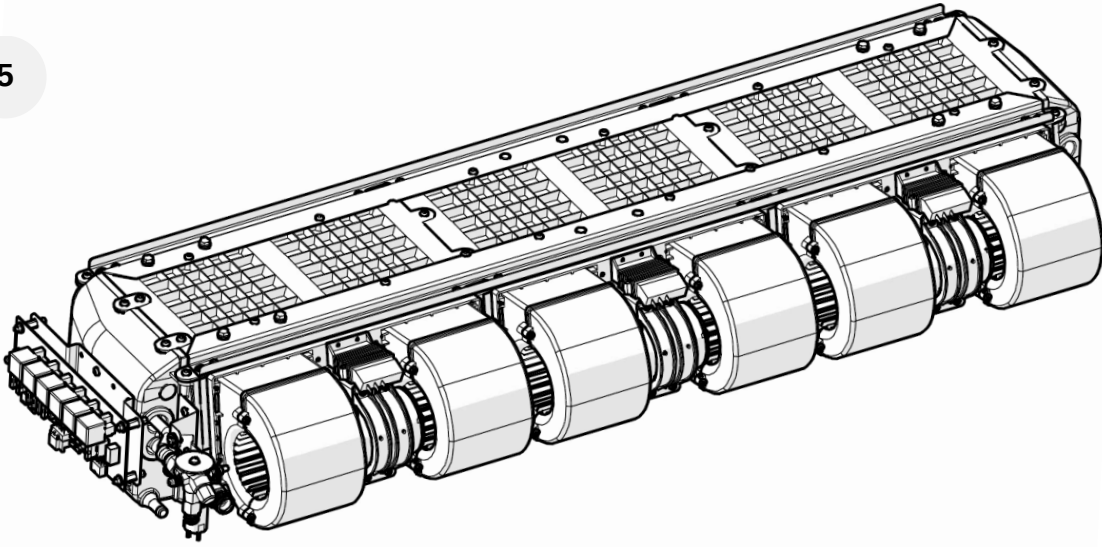
3.1.1. YILKAR Kondenser Ünitesi



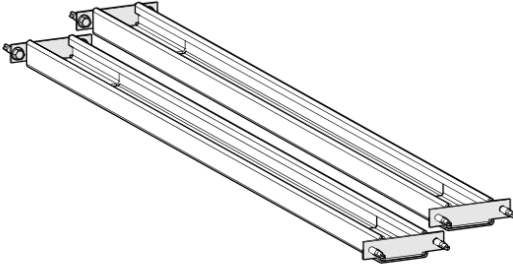
	KONDENSER UNİTESİ - 1301	1 ADT	312.02.01301.01 (12V) 312.02.01301.21 (24V)
1	KONDENSER GRUBU - 1301	1 ADT	502.11.01301.01 (12V) 502.11.01301.21 (24V)
2	KLİMA - HORTUM BAĞLANTI GROMETİ	1 ADT	504.01.YKMON.33
3	KLİMA - TAKOZ BAĞLANTI KOMPLESİ - 20 MM	1 SET	504.01.YKMON.01
4	U - CİFTLİ - RAY-KULAK 70 CM KOMPLESİ	2 SET	502.51.UC005.01

3.1.2. YILKAR Evaporatör Ünitesi

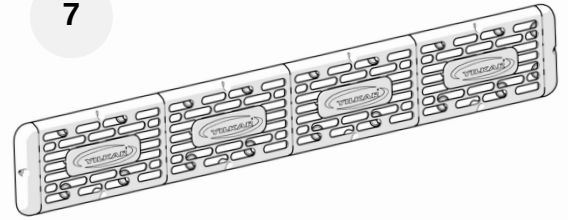
5



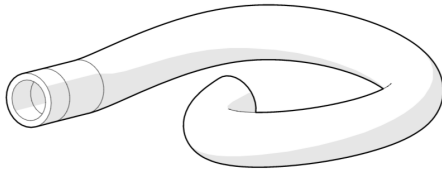
6



7



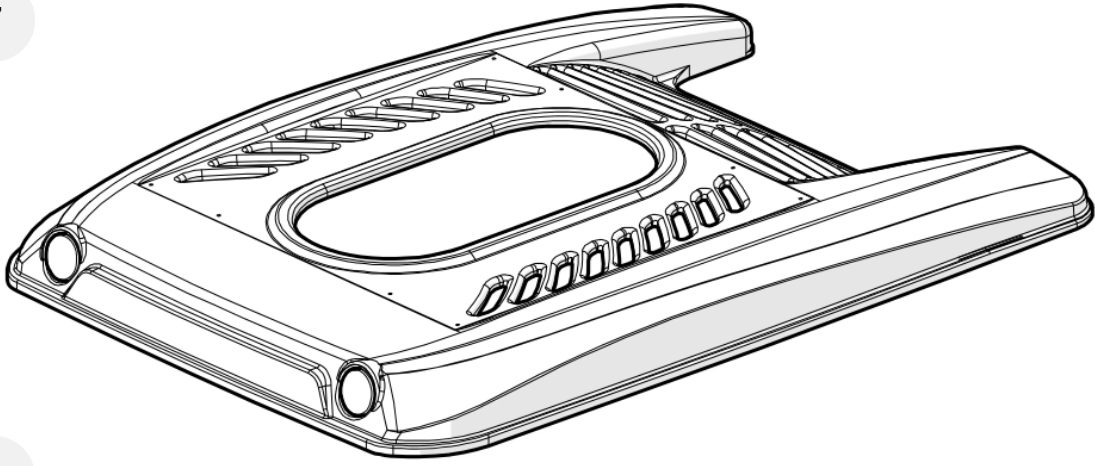
8



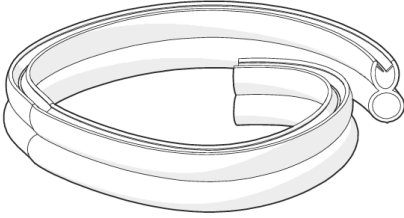
	EVAPARATOR UNİTESİ - YK 120 S	1 ADT	311.02.YK120.01 (12V) 311.02.YK120.21 (24V)
5	EVAPARATOR GRUBU - YK 120 S - 2007	1 ADT	501.21.YK120.01 (12V) 501.21.YK120.21 (24V)
6	U - CİFTLİ - RAY-KULAK 70 CM KOMPLESİ	1 SET	502.51.UC005.01
7	HAVA EMİS İZGARA PLASTİK - 4 - SİYAH	1 ADT	501.24.HEİPL.11
8	HORTUM - ÇELİK TEL - SİRAL 12 MM	5 MT	108.02.HC00M.12

3.1.3. YILKAR Fiber Kapak

7



8

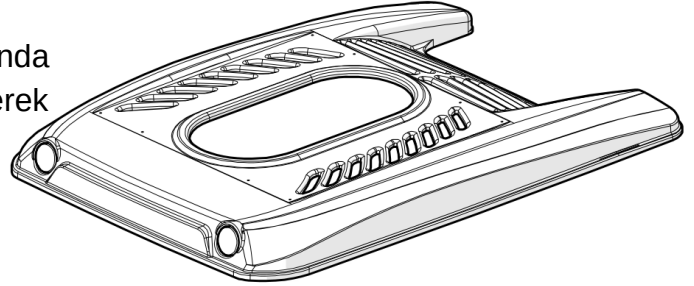


	FIBER - KAPAK - 1301 - ORTA	1 ADT	321.01.01301.02
9	FIBER - HAM - KAPAK - 1301 - ORTA	1 ADT	504.11.01301.02
10	FITIL - BAGAJ LASTIGI	1 ADT	103.02.FT001.01

3.2 Genel Tanımlama

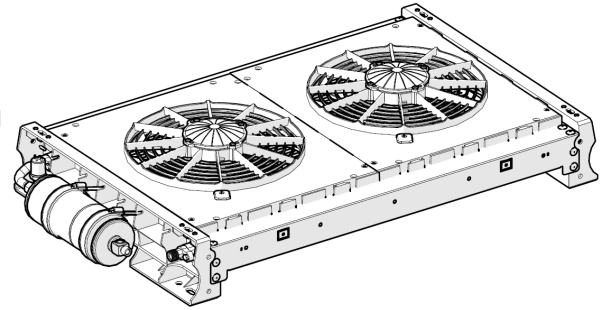
1 Fiber Kapak

Fiber malzemedan üretilen kapak araç tavanında kondenser ünitesi üzerine montaj edilerek kondenseri koruma görevi görür.



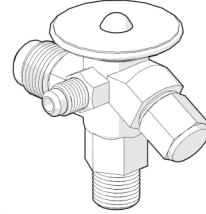
2 Kondanser

Kondanser klima sisteminde kompresörden aldığı yüksek basınçlı R134a soğutucu gazın çevreye ısı vererek sıvı hale geçtiği klima sistemi elemanıdır.



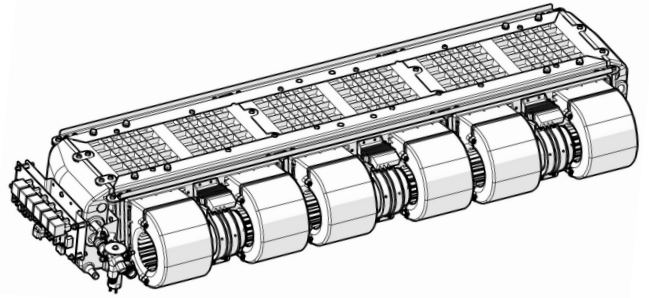
3 Valf

Soğutucu akışkan basıncını düşürerek hal değiştirmesine yarayan klima sistemi elemanıdır.



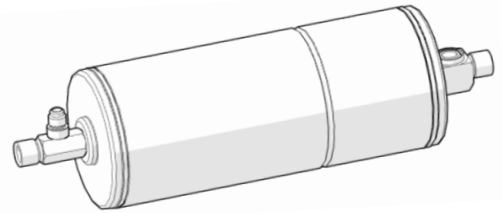
4 Evaporatör

Evaporatör kondenserden gelen R134a soğutucu akışkanını valf yardımı ile buharlaştıran ve bu sayede ortam havasının soğumasını sağlayan klima sistemi elemanıdır.



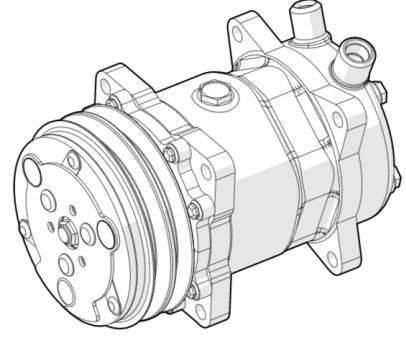
5 Kompak Filtre

Kompak filtre kondenser çıkışına konumlandırılan sistemdeki kirlilikleri ve nemi tutan filtre sistemidir.



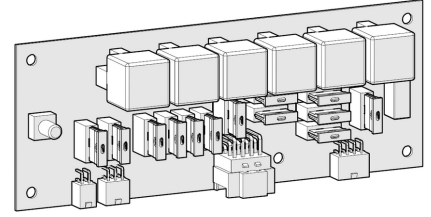
6 Kompresör

Kompresör klima sisteminde R134a klima gazını sıkıştırıp basıncını arttıran sistemin pompasıdır.



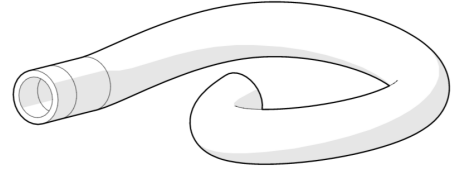
7 Röle Kartı

Röle klima sisteminde akım ve voltaj değerleri yardımı ile akım yolunu açıp kapatarak anahtarlama yapar. Bu sayede klimanın düzenli çalışmasını sağlar. Klima sistemi için 12V ve 24V opsiyonları bulunmaktadır.



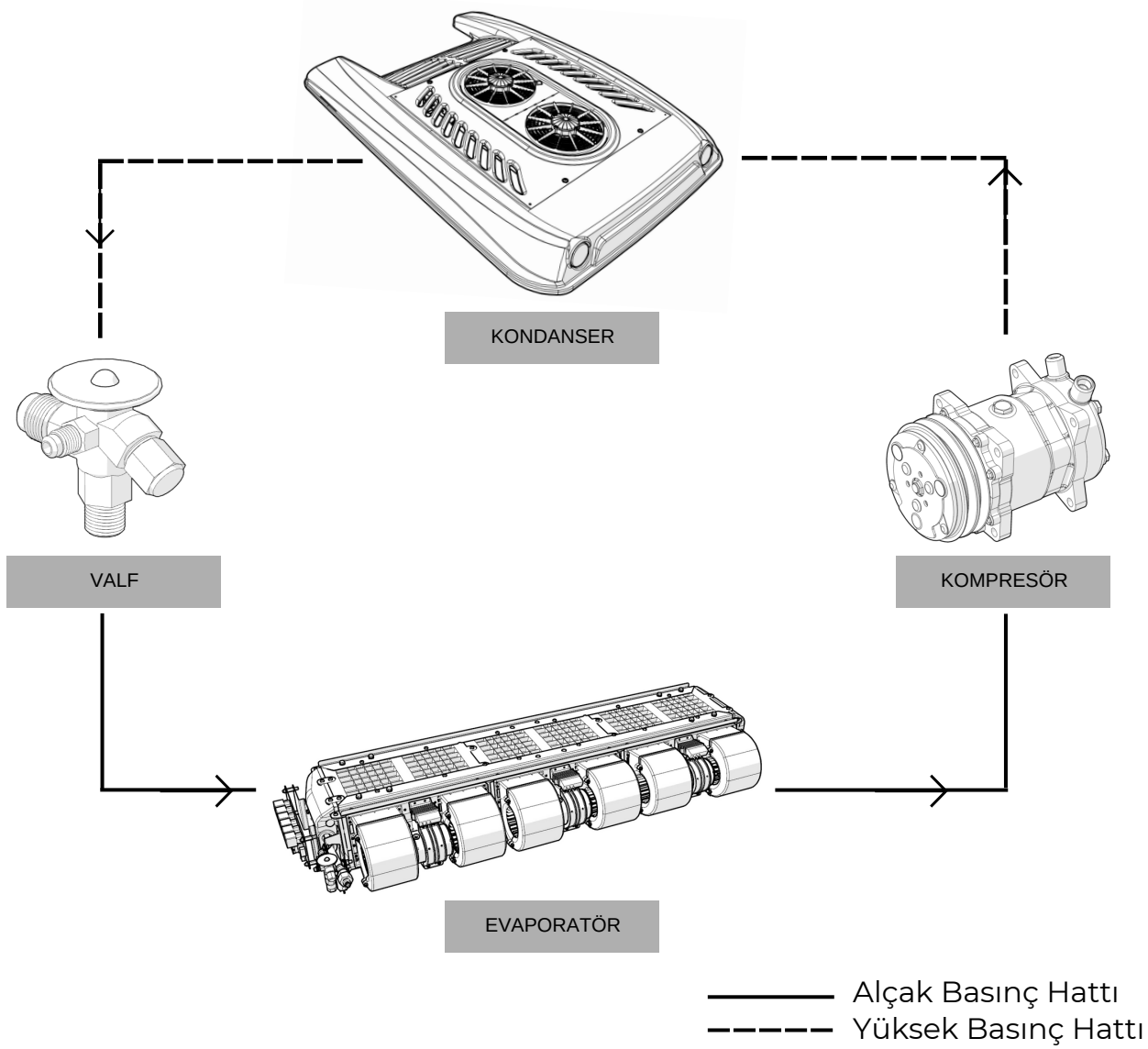
8 Klima Hortumu

Klima sisteminde SAE-J 2064 type-E standartlarına uygun 5/8" 5/16" ve 13/32" hortumlar mevcuttur. Bu hortumlar sayesinde klima elemanları arasında R134 a soğutucu akışkanının dolaşması sağlanmaktadır.



4. Yilkar YK 120 S Montajı

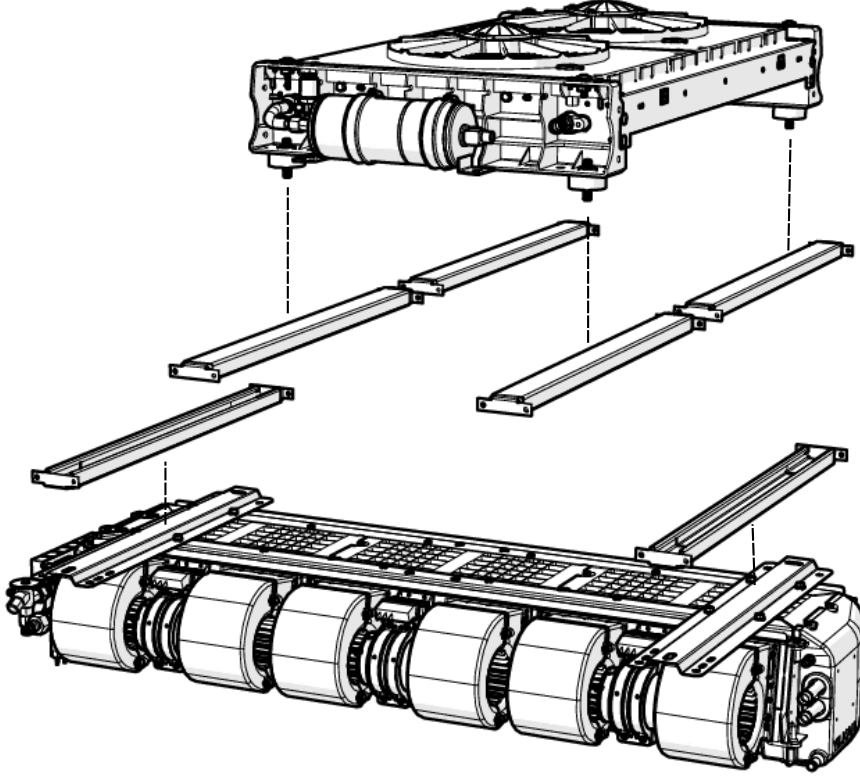
4.1 Genel Montaj Şeması



Yukarıdaki montaj şemasında iklimlendirme cihazı sisteminde hortumlar ile birbirine bağlanan bileşenler üzerinde R134a soğutucu akışkanının akış yönü ve alçak-yüksek basınç bölgeleri gösterilmektedir.

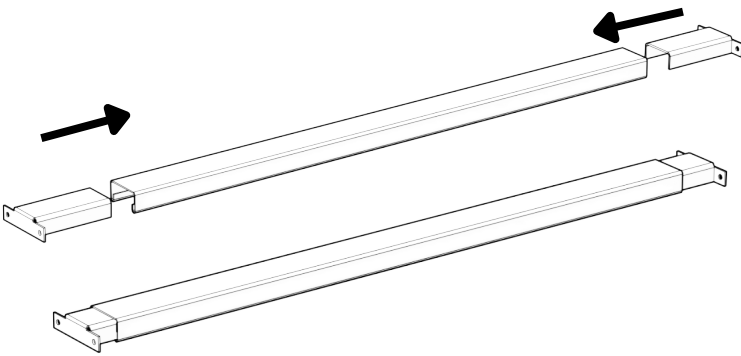
4.2 YK 120 S U Bağlantı Profilleri Montajı

Bağlantı sacları kondenser ve evaporatörü araç tavanına ve birbirlerine sabitlemek amacıyla kullanılan öncelikle montajlanması gereken parçalardır.



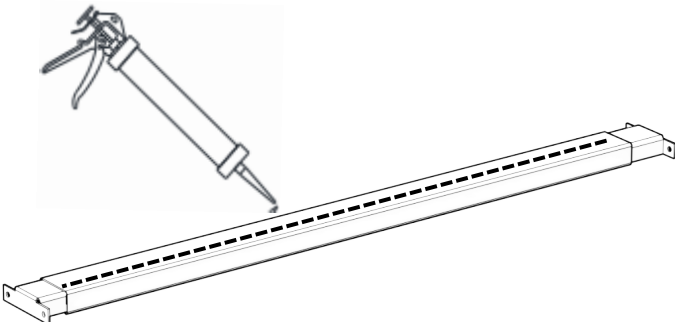
Montaj Adım 1:

Öncelikle U bağlantı profillerini aracınızın tavanına uygun ölçülerde kesiniz.



Montaj Adım 2:

Kesilen U profillerinin ray-kulak parçalarını birbirine geçirerek montajını yapınız.

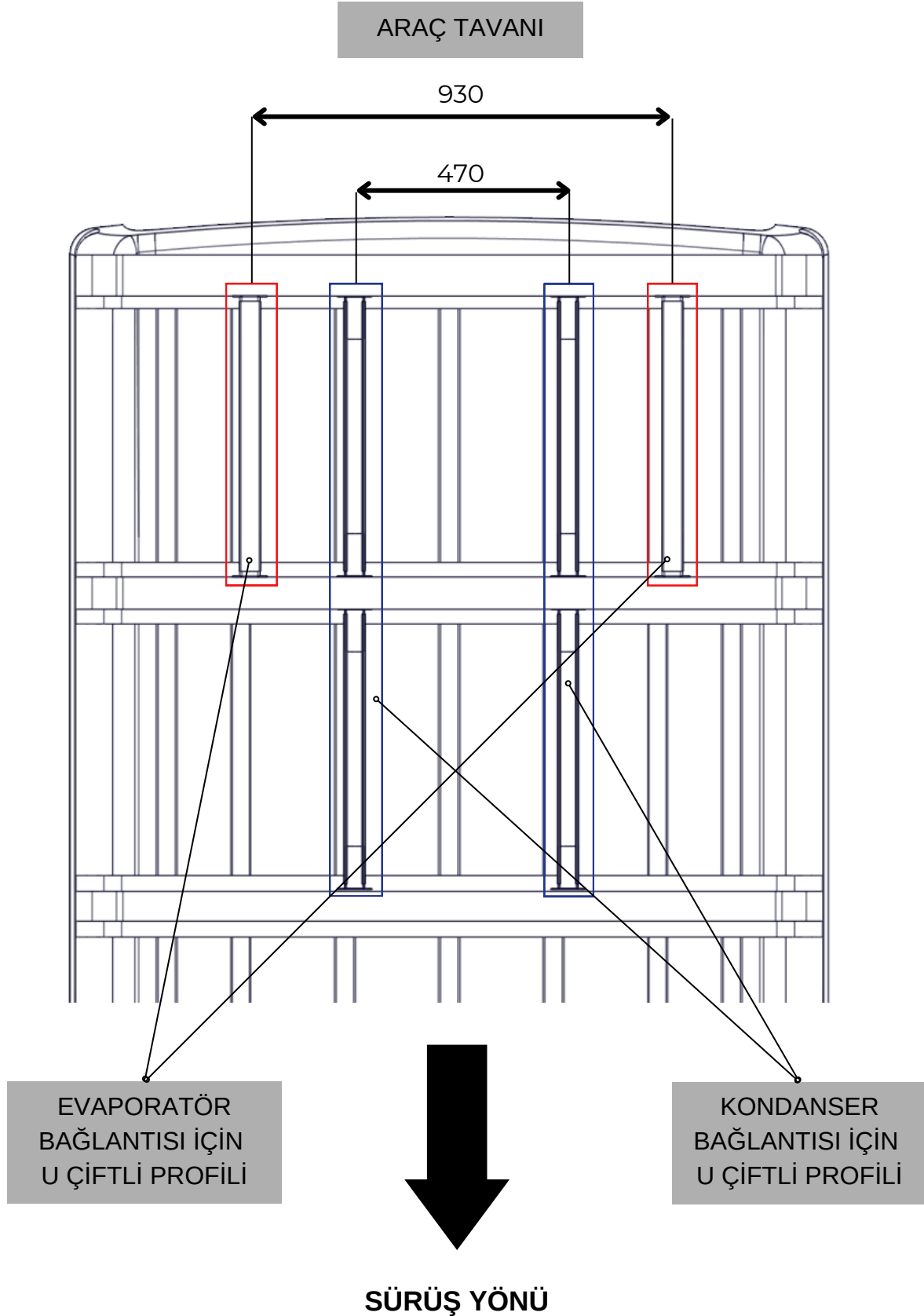


Montaj Adım 3:

Evaporatör ve kondanser U profillerinin aracın gövdesine bakan yüzeylerine montaj kiti içinde bulunan SIMSON ISR 70-03 beyaz mastik sıkınız.

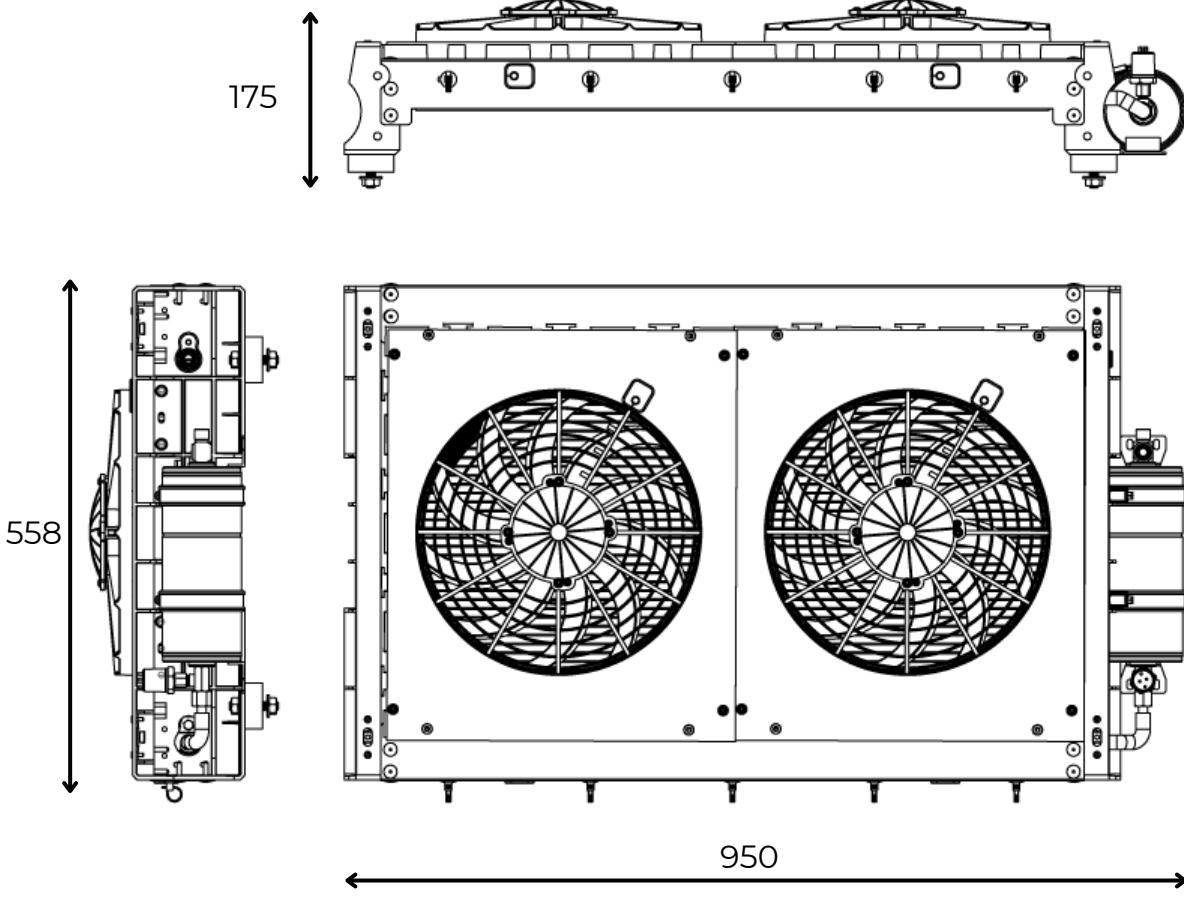
Montaj Adım 4:

Kondenser ve evaporatör için kullanılacak U bağlantı profilleri konumu aşağıda gösterilen ölçüde araç içinde tavan üzerinde işaretlenmeli ve matkap uçlu trapez M5x25 vida ile tavana montajı sağlanmalıdır. Bu bağlantı için 24 adet bağlantı vidası kullanılmaktadır.



4.3 YK 120 S Dış Ünite Montajı

4.3.1 YK 120 S Dış Ünite Ölçüleri



4.3.2 Dış Ünitenin Konumlandırılması ve Tavan Dış Montajı

İklimlendirme cihazını sabitlemek için, aracın tavanına 5 delik açılması gerekmektedir.
(4 adet bağlantı takozları için, 1 adet hortum geçişi için)



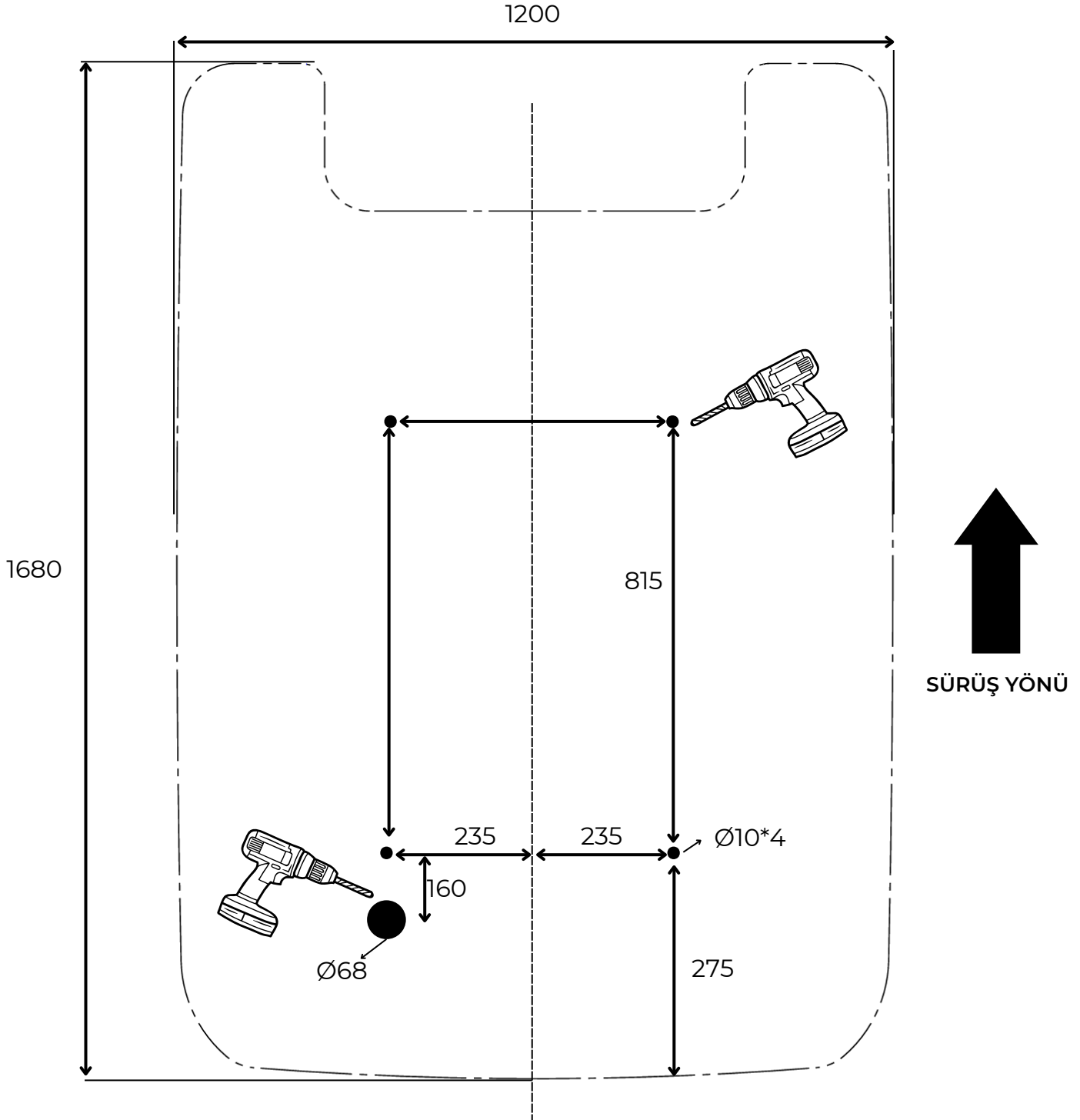
Araç üzerinde herhangi bir kesik yapmadan önce, aracın aküsünü çıkartınız; tavan deliklerini açacağınız kısımda herhangi bir elektrik kablosunun olmadığından emin olunuz.

Montaj Adım 5:

Araç üzerine montajı yapılacak kondanser konumunu montaj kriterlerine uygun olarak aracın üzerinde merkezi hat ile belirleyiniz.

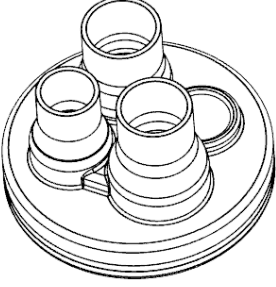
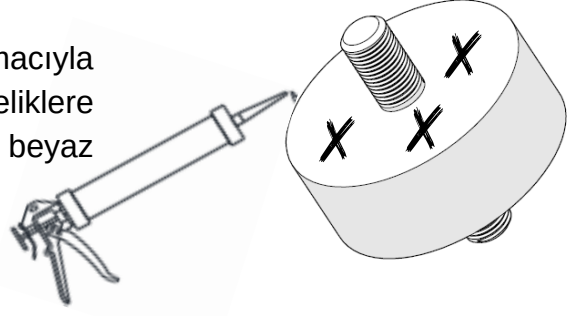
Montaj Adım 6:

YK 120 S için teknik resimde detayları verilen delik açılacak yerleri fiber kapak ölçülerini referans alarak araç üzerinde işaretleyiniz. İşaretlenen yerleri uygun alet ve ekipmanlarla deliniz.

ARAÇ ÜST GÖRÜNÜŞ

Montaj Adım 7:

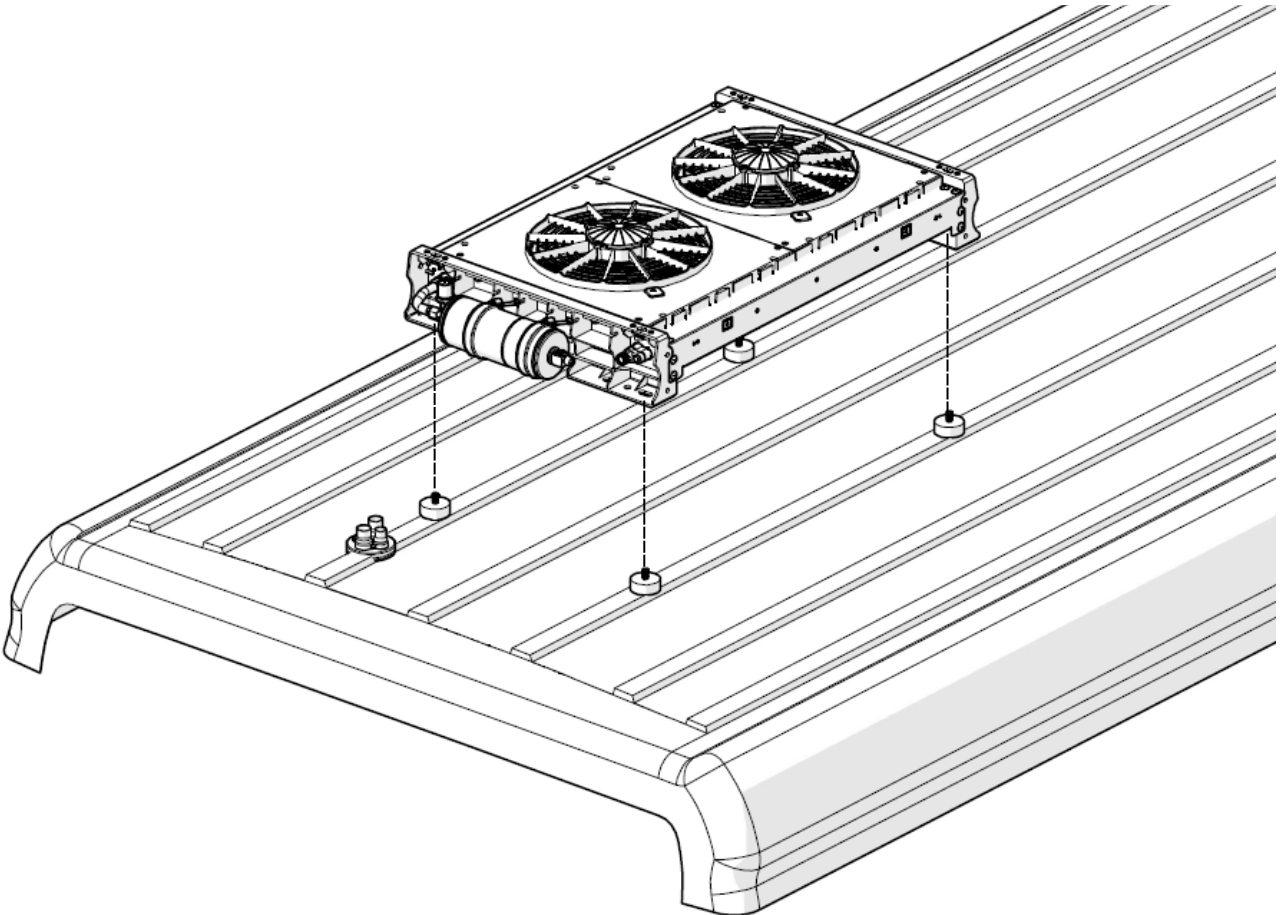
Araç tavanında titreşim sönümlenme amacıyla kullanılan bağlantı takozlarının açılan deliklere montajını yapınız ve SIMSON ISR 70-03 beyaz mastik ile yalıtınız.

**Montaj Adım 8:**

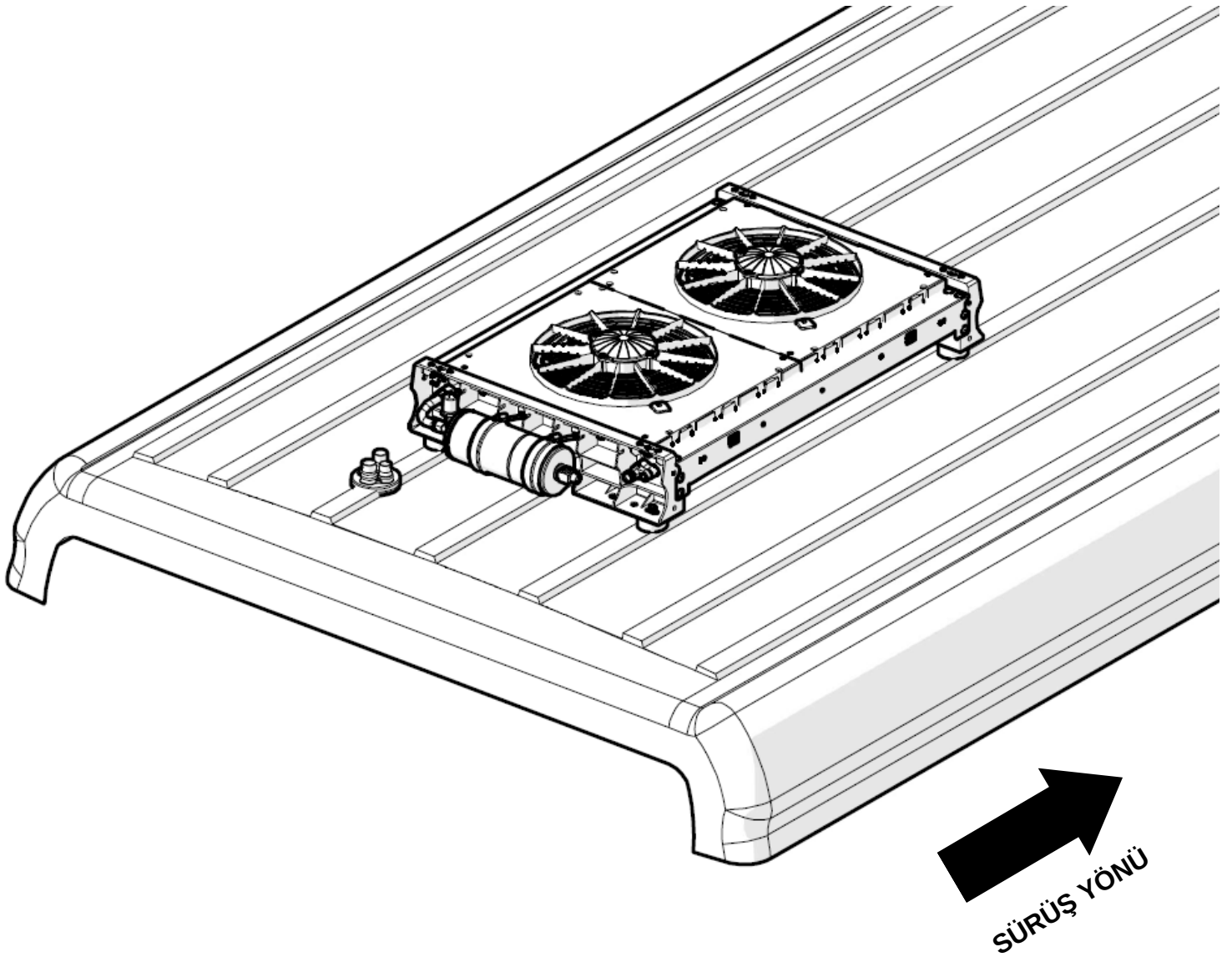
Hortum grometini araç tavanında gromet için açılan deliğe montajlayarak SIMSON ISR 70-03 beyaz mastik ile yalıtımını sağlayınız.

Montaj Adım 9:

İklimlendirme cihazınızın kondanser ünitesini aracın tavanında yalıtımını sağladığınız bağlantı takozlarına denk gelecek şekilde yerleştiriniz. Üniteyi araç tavanına montajlamak için takozlara uygun şekilde M10 somun ile bağlayınız.

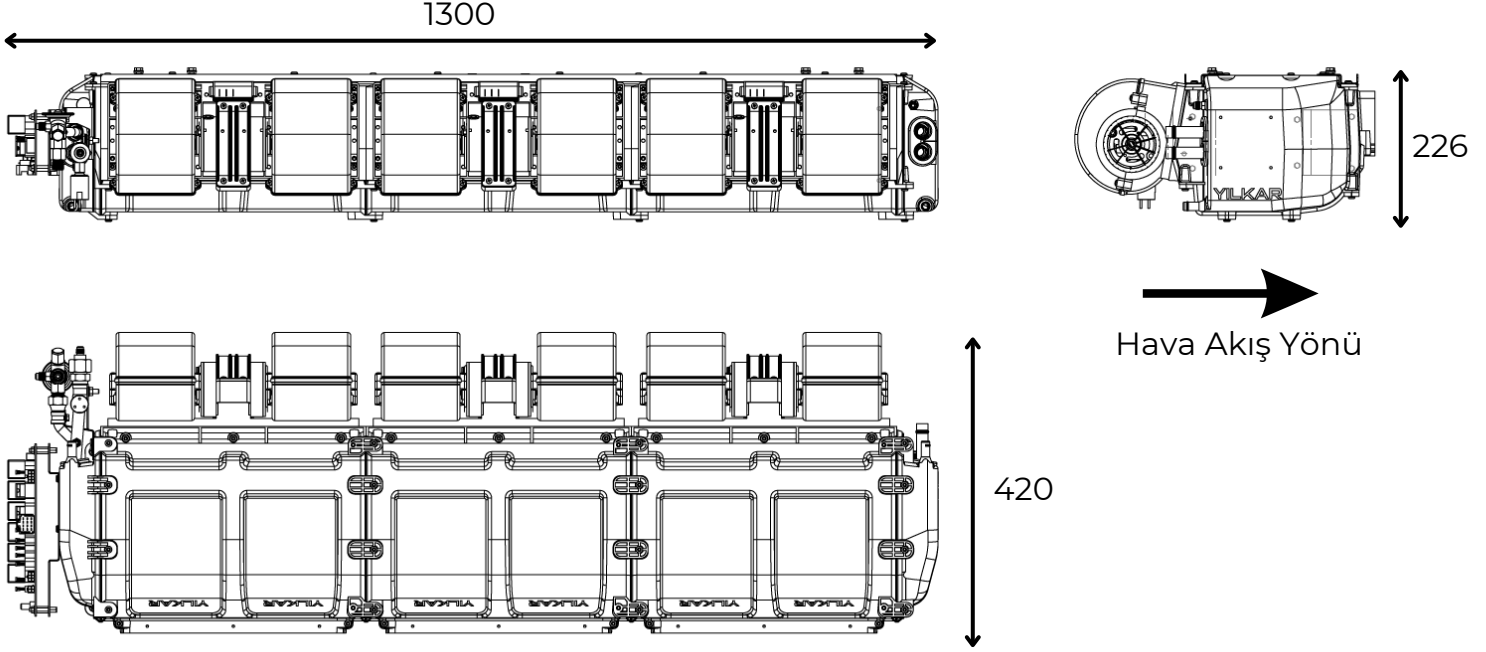


DIŐ MONTAJ ÜNİTESİ
ÜST GÖRÜNÜŐ



4.4 YK 120 S İç Ünite Montajı

4.4.1 YK 120 S İç Ünite Ölçüleri



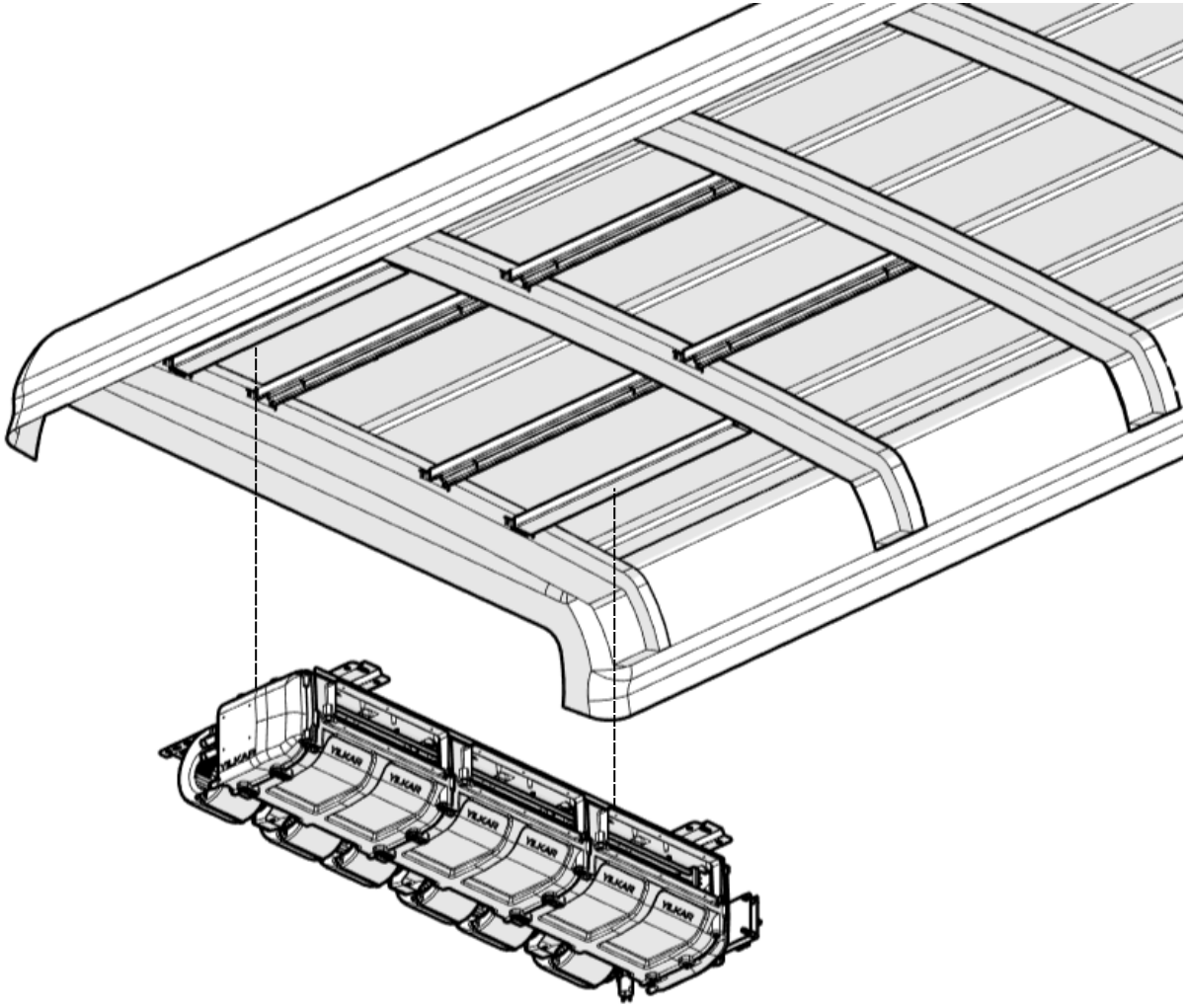
4.4.2 Klima Konumlandırılması ve Tavan İç Montajı

Montaj Adım 10:

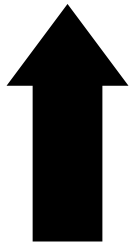
Evaporatör ünitesini araca daha önceden montajı yapılan U profillere matkap uçlu trapez altıköşe baş M5x25 vidalar ile uygun şekilde montajlayınız



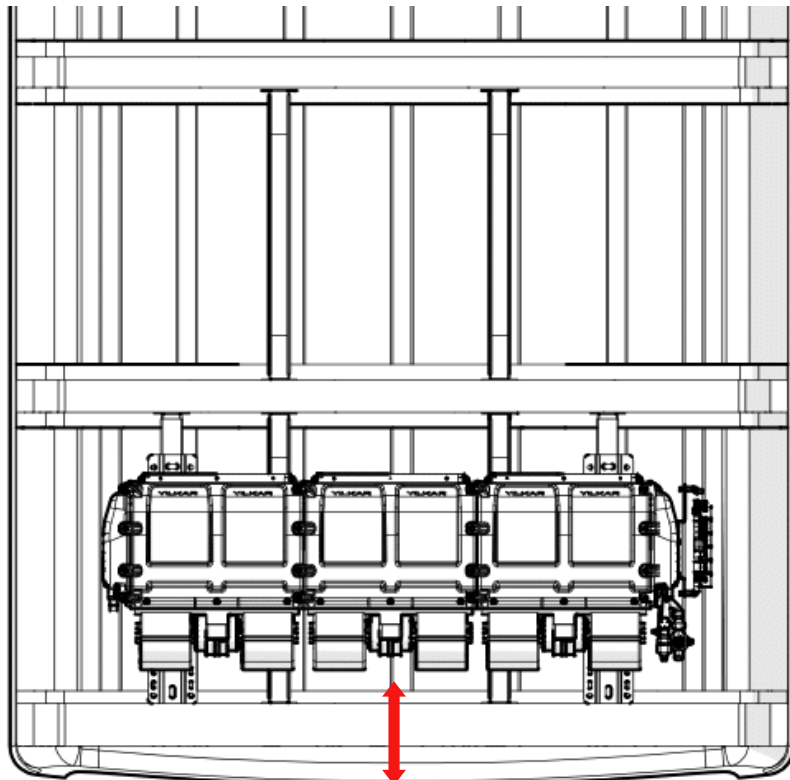
Evaporatörün bulunduğu kısımda izolasyon kullanılması tavsiye edilmektedir.



İstenilen konuma montajı yapılan ünite de blower motorun arkasında minimum 10 cm boşluk olmalıdır.

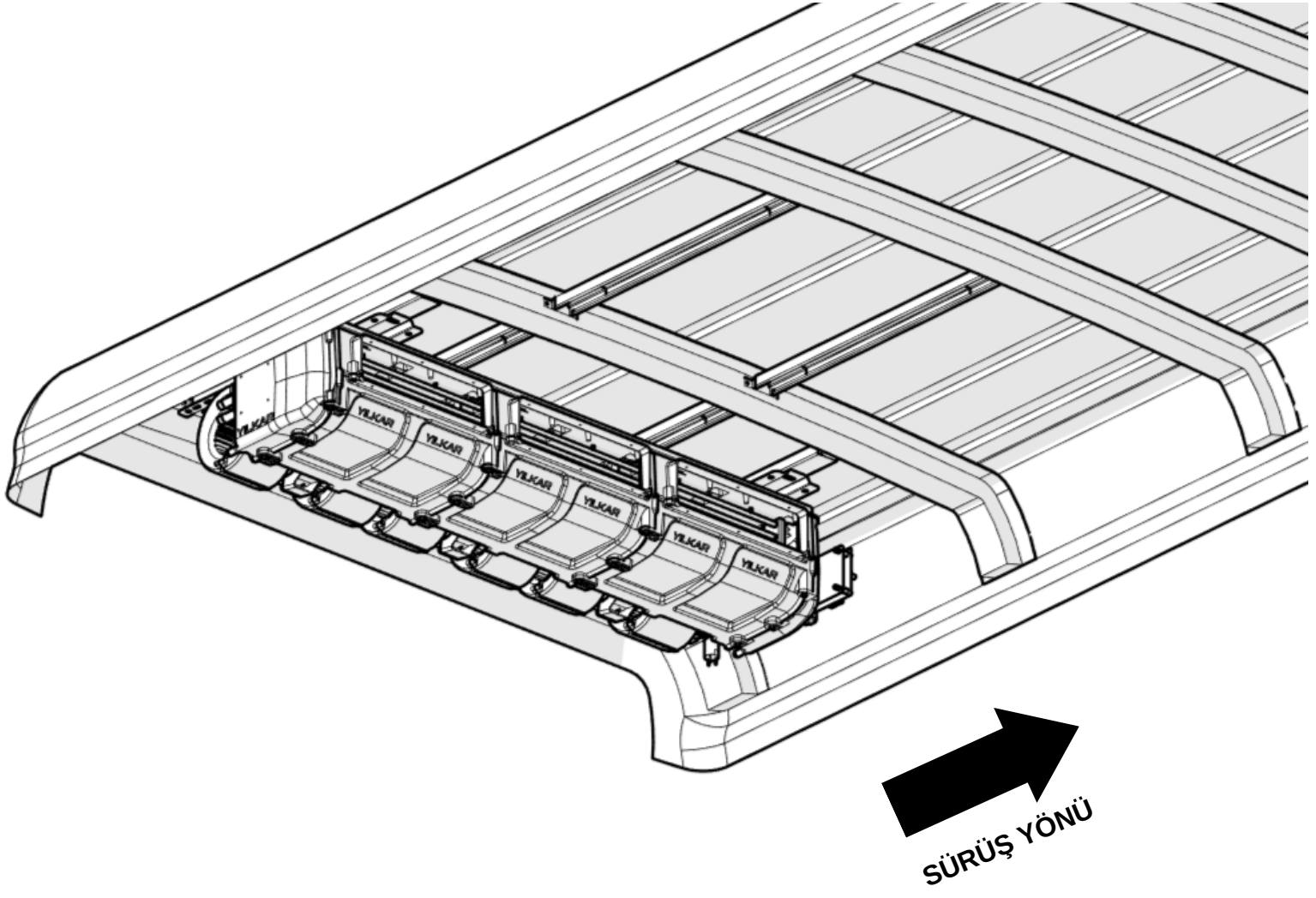


SÜRÜŞ
YÖNÜ

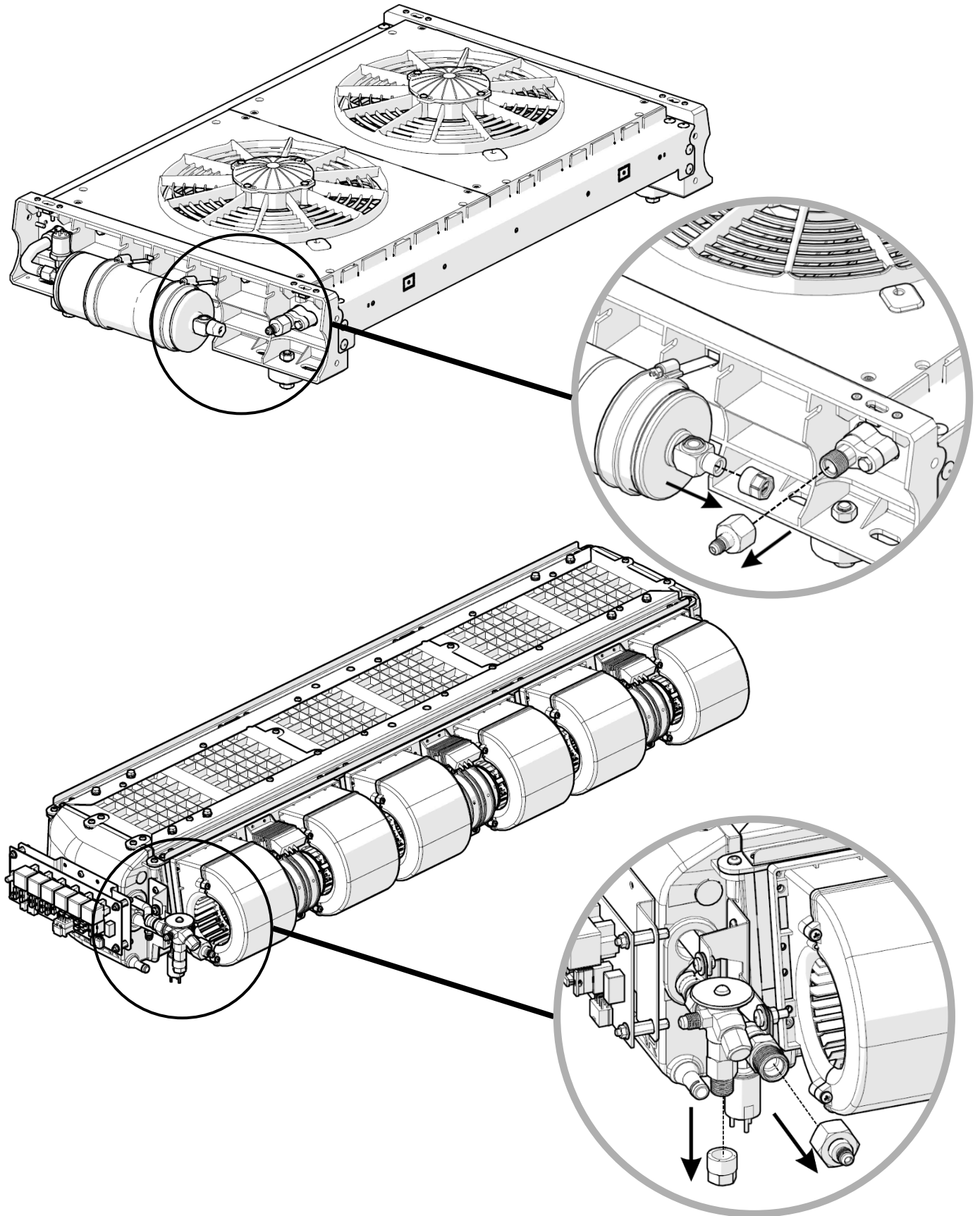


10 cm

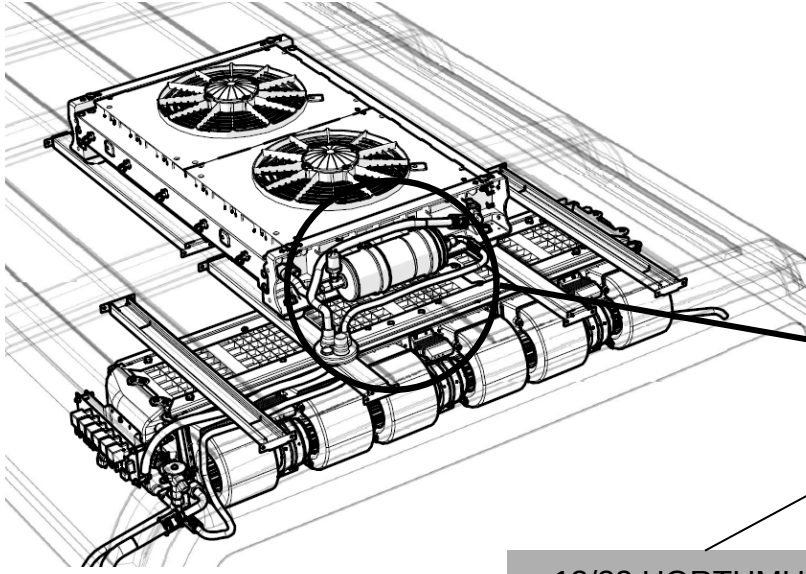
İÇ MONTAJ ÜNİTESİ
ALT GÖRÜNÜŞÜ



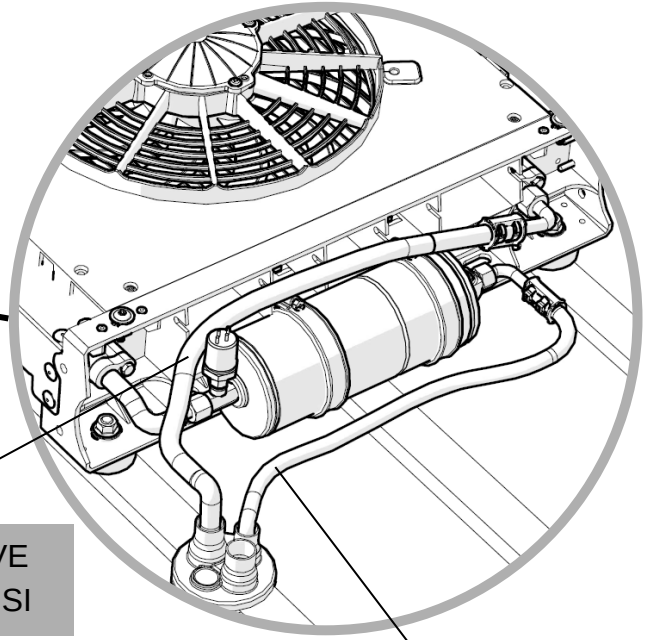
4.5 Hortum ve Rekorlar



İklimlendirme sistemi fabrika tarafından içinde 20 bar basınçla gönderilmektedir. Bağlantı noktalarındaki mevcut tapalar çıkarılırken içinde Azot gazı bulunup bulunmadığı kontrol edilmelidir.

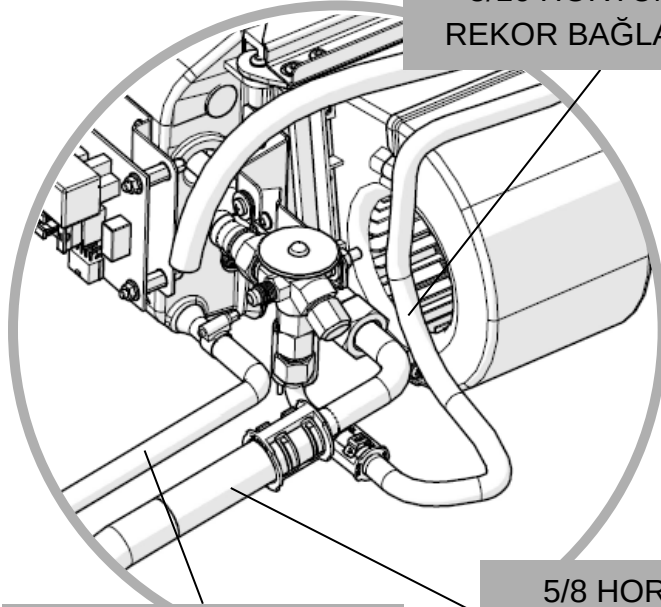


13/32 HORTUMU VE
REKOR BAĞLANTISI



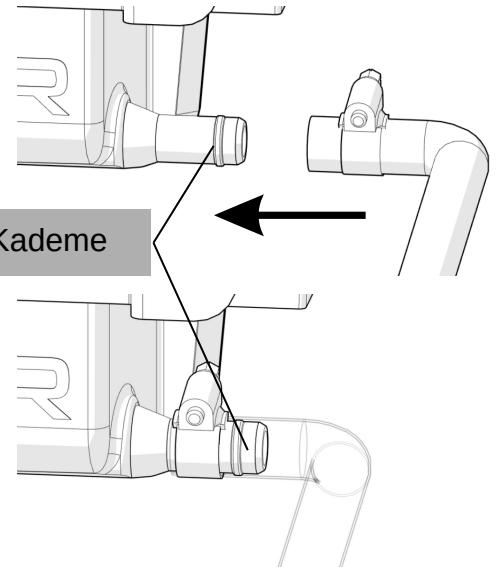
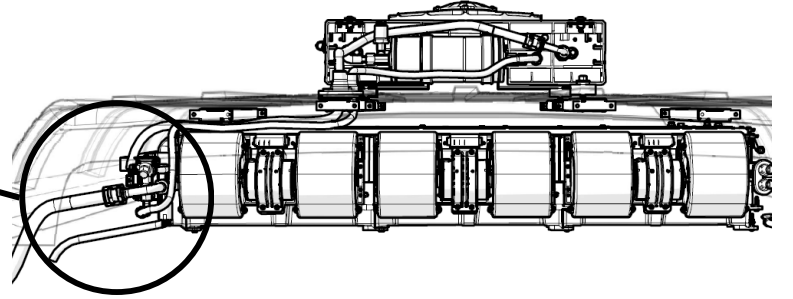
5/16 HORTUM VE
REKOR BAĞLANTISI

5/16 HORTUM VE
REKOR BAĞLANTISI



Ø12 SU HORTUMU

5/8 HORTUMU VE
REKOR BAĞLANTISI



Kademe


Su tahliye hortumu bağlantısı için, kelepçeler evaporatör su tahliye kısmındaki kademelerin arkasından şekilde gösterildiği gibi sıkılmalıdır. Su tahliye hortumları su akışına engel olmayacak şekilde en az 2° açılıklı eğim verilmelidir.

4.5.1 Klima Hortum ve Rekor Bağlantıları

4.5.1.1. Klima Hortumları

Yıllık iklimlendirme sisteminde mevcut bulunan SAE-J 2064 type-E standartlarına uygun hortum çeşitleri, bu hortumlara ait minimum bükülme yarıçapı ve bu hortumlarla kullanılan rekorlar aşağıdaki tabloda mevcuttur.

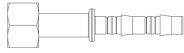

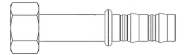
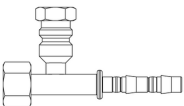
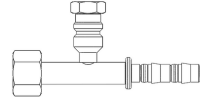
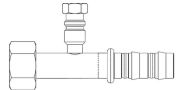
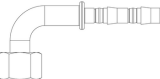

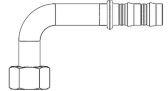
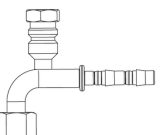
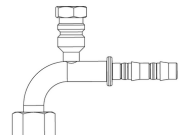
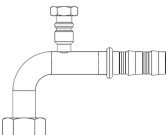
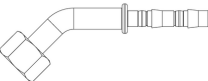
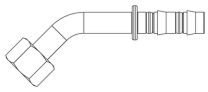
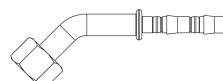
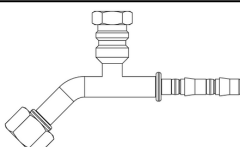
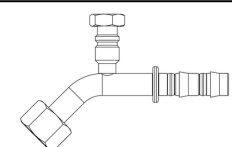
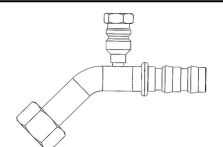
Tablo.2 Klima Hortum Tablosu

HORTUM İÇ ÇAPI (inc)	HORTUM DIŞ ÇAPI (mm)	MİNİMUM BÜKÜLME YARIÇAPI (mm) 
5/16"	12,9	40 mm
13/32"	16,2	50 mm
5/8"	24,0	80 mm

4.5.1.2. Rekorlar


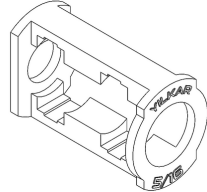
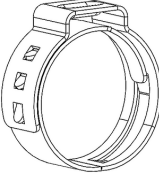
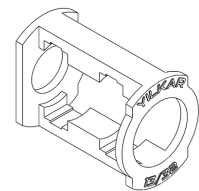
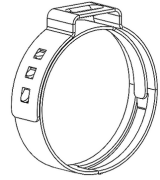
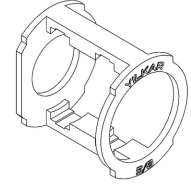
Yıllık iklimlendirme sisteminde kullanılan rekorlar aşağıdaki tabloda gösterilmiştir.

Tablo.3 Klima Rekor Tablosu

HORTUM ÇAPI REKOR TİPİ	5/16" (5/16" - 5/8" x18 UNF)	13/32" (13/32" - 3/4" x16 UNF)	5/8" (5/8" - 7/8" x14 UNF)
DÜZ REKOR			
DÜZ REKOR PORTLU			
90° REKOR			
90° REKOR PORTLU			
45° REKOR			
45° REKOR PORTLU			

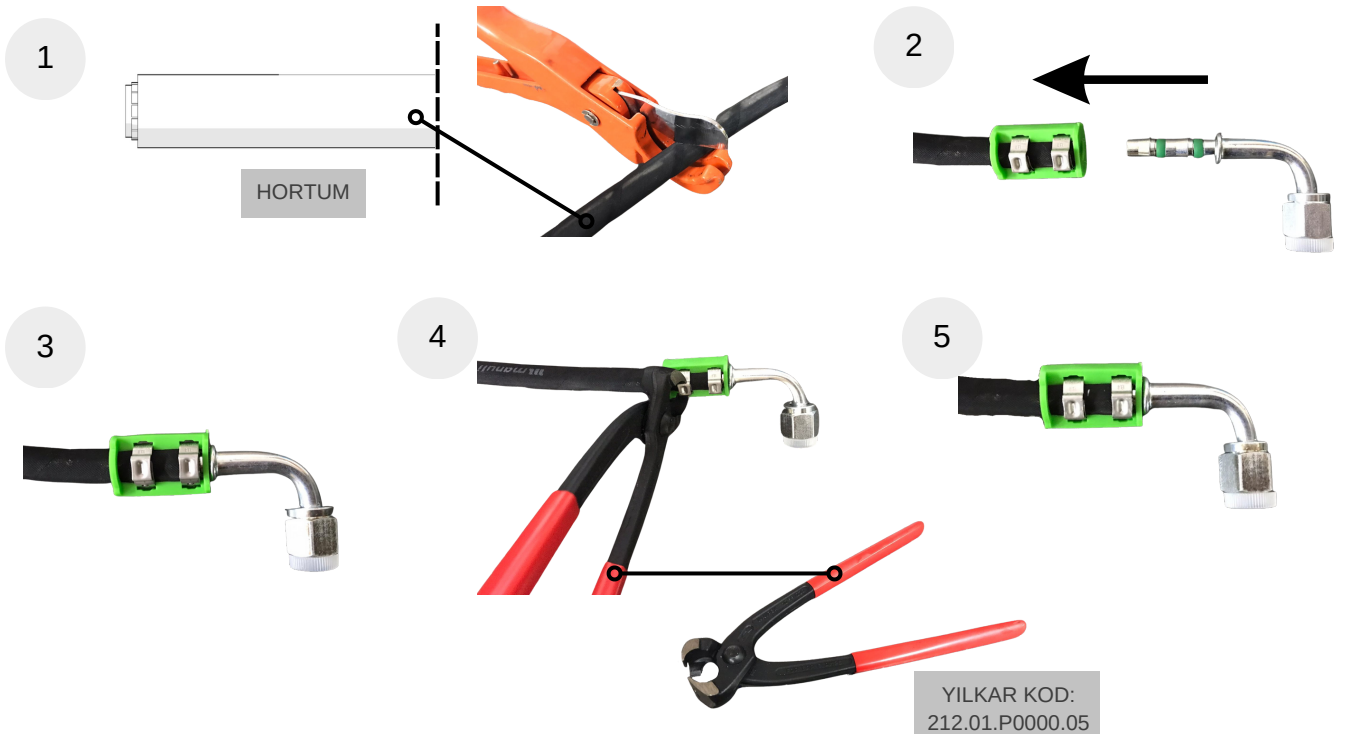
4.5.1.3. Kelepçe ve Plastik Adaptörler

Tablo.4 Kelepçe ve Plastik Adaptör Tablosu

HORTUM İÇ ÇAPI	KELEPÇE	PLASTİK ADAPTÖR
5/16"-13,8		
13/32"-17		
5/8"-25,6		

4.5.1.4. Hortum ve Rekor Montajı

- 1-Öncelikle hortumları düz bir şekilde kesiniz. (1)
- 2-Rekorun geçeceği hortumun iç kısmını yağlayınız.
- 3-Rekorları hortumlara düzgün bir şekilde oturtunuz. (2)(3)
- 4-Pense yardımıyla kelepçeleri sıkınız. (4)(5)

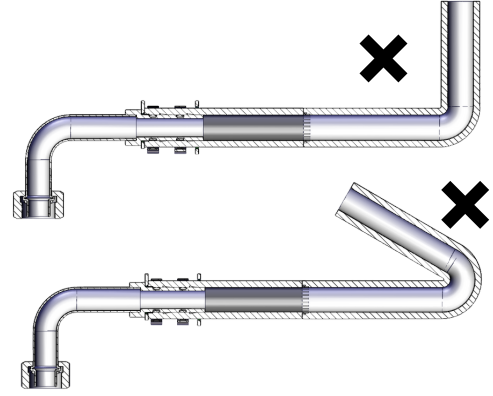




13/32 , 5/8 ve 5/16 hortumlarını iç ve dış etkenlerden koruyacak şekilde montajlayınız. Aracın hareketli elemanlarından ve sıcak bölgelerinden **uzak tutunuz**, hattın geçeceği tüm keskin **kenar ve köşelerden izole ederek** montajı yapınız. Hortumları **minimum bükülme yarıçapına** uygun şekilde bükünüz.

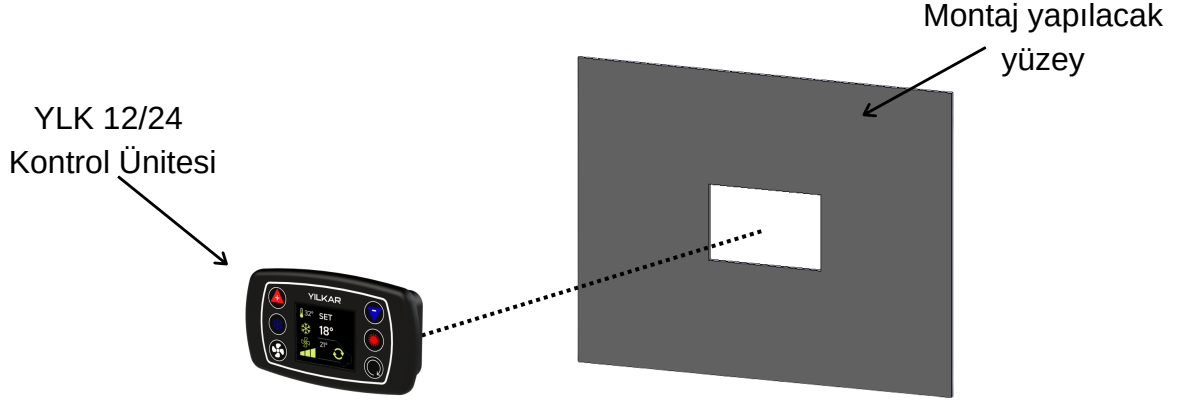


Tüm bağlantıları yaptıktan sonra hortumları kablo bağları ile araca sabitleyiniz.

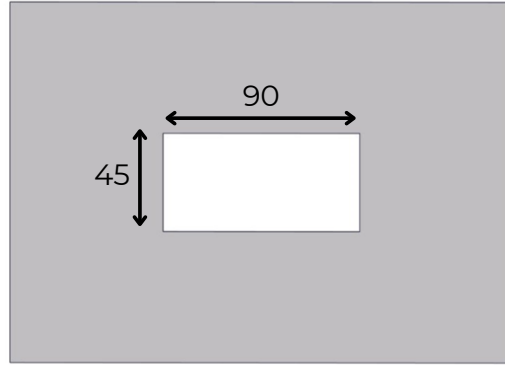


4.6 Elektrik Bağlantıları

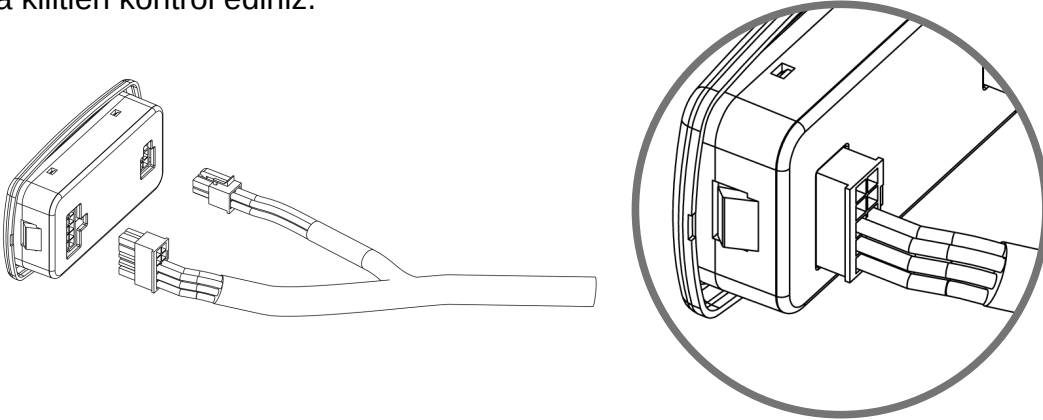
4.6.1 Kontrol Ünitesi Montajı



Ünite konumu ergonomik olarak sürücünün erişilebileceği bir alanda düz bir yüzey olarak seçilmelidir. Montaj yüzeyi ölçüleri 90x45 mm olmalıdır.



Kontrol paneli soketlerini şekilde gösterildiği gibi üniteye montajlayınız. Montajladıktan sonra kilitleri kontrol ediniz.



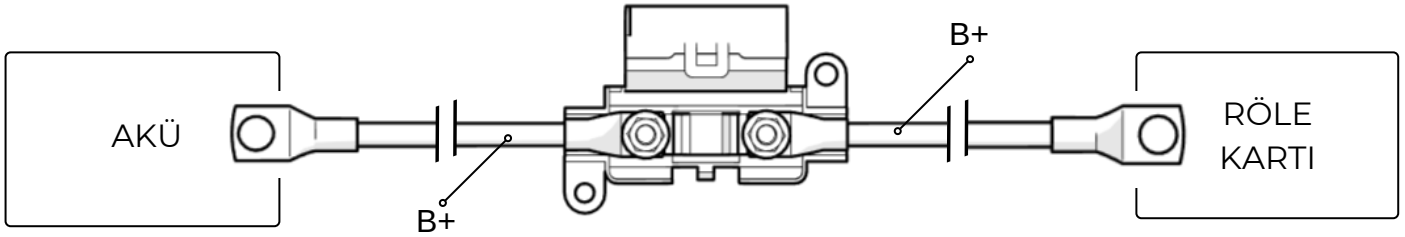
Montaj için öncelikle seçilen yüzeyi üniteye uygun olarak kesiniz ve daha sonra üniteyi bu tırnaklar ile yüzeye geçirerek montajlayınız.

Klimayı korumak için, ilave **kofra seti** kullanılmaktadır. **Sigorta kutusu kolay ulaşılabilecek bir bölgeye montajlanmalıdır.**

80A sigortayı, sigorta kutusundaki civataların olduğu bölgeye yerleştiriniz.

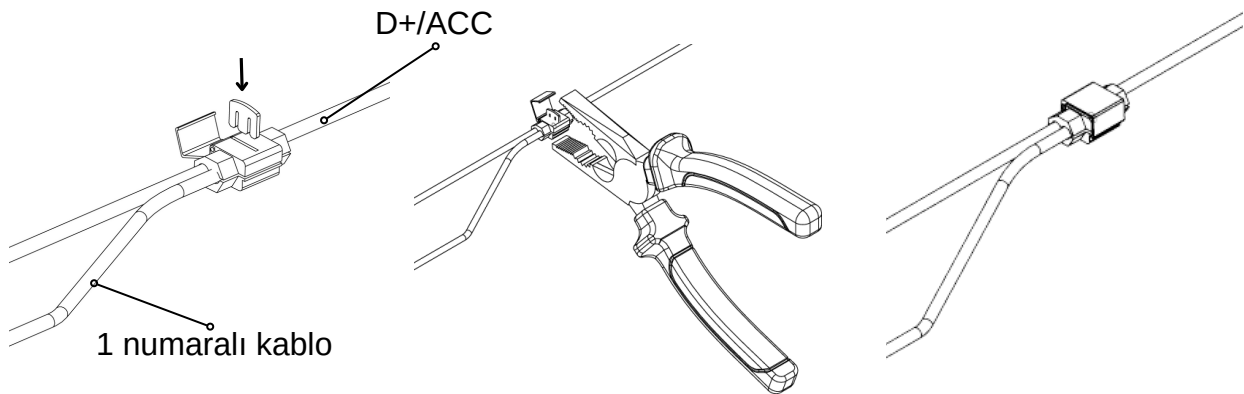
Montaj kitindeki 16 mm **B+ kablosunun M6 kablo ucunu** sigortanın bir tarafına geçirin. Diğer **M8 kablo ucunu** aracın **aküsünün (+) kutbuna** yerleştiriniz.

16 mm **B+ kablosunun M6 kablo ucunu** sigortanın bir tarafına geçirin. Diğer **M8 kablo ucunu** klimanın röle kartının **(+) kutbuna** yerleştiriniz.

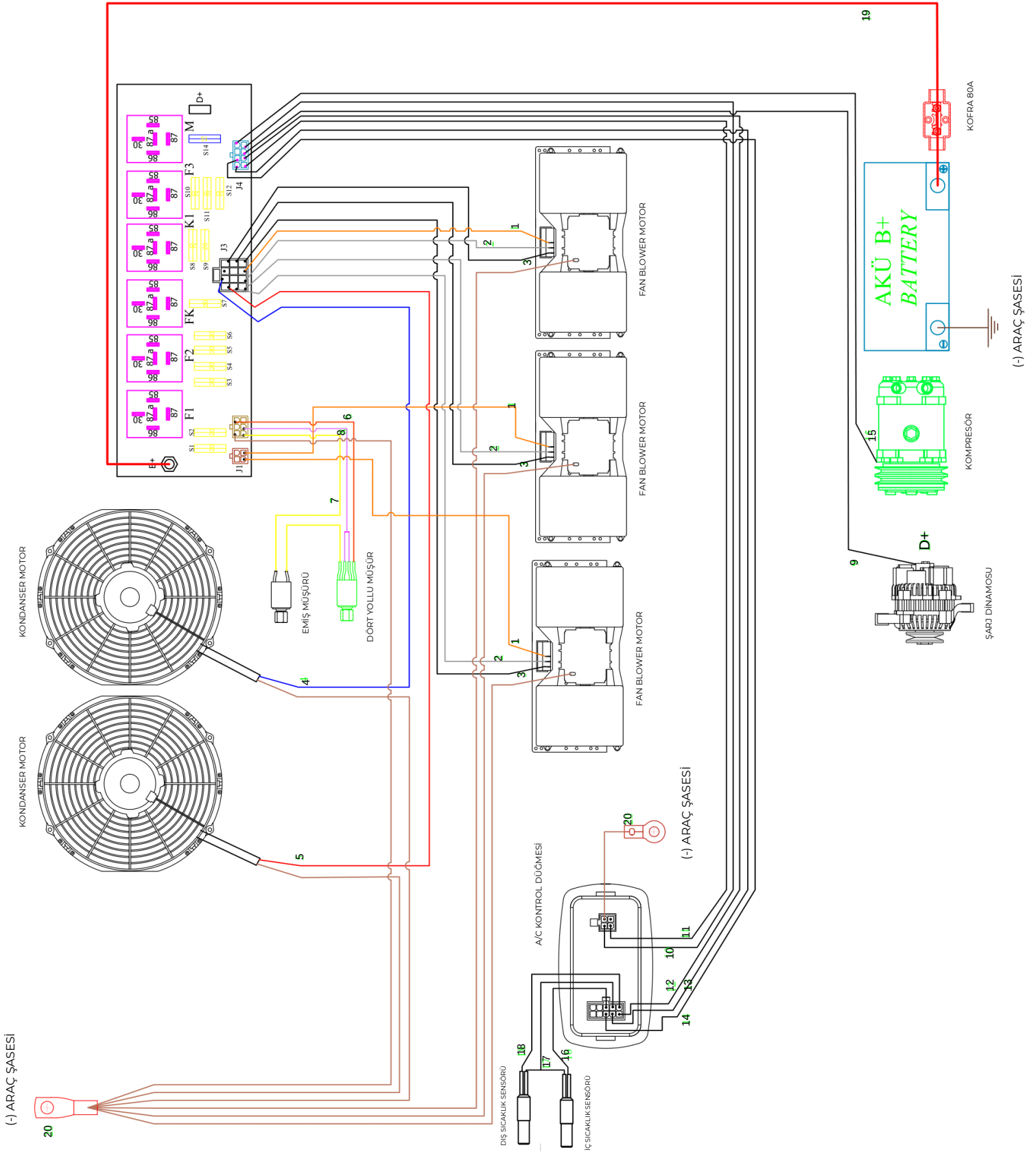


M5 pullu somunları takarak kofra setinin montajını tamamlayınız.

Son olarak aracın şarj dinamosundan alınan D+/ACC sinyalini tekli soketler aracılığıyla 1 nolu kablo ile birleştiriniz.



4.6.2 Kablo Bağlantısı ve Devre Şeması



Açıklama

Kablo Çap ve renkleri

1. Fan Blower 1. Hız	Turuncu 1.50 mm ²
2. Fan Blower 2. Hız	Gri 1.50 mm ²
3. Fan Blower 3. Hız	Beyaz 1.50 mm ²
4. Kondanser Motor	Mavi 1.50 mm ²
5. Fan Kontrollü Motor	Kırmızı 1.50 mm ²
6. Fan Kontrol Müşürü	Turuncu 0.75 mm ²
7. Müşür Geri Dönüş	Sarı 0.75 mm ²
8. Müşür Ortak Uç	Pembe 0.75 mm ²
9. D+/ACC	1 NU Kablo 0.50mm ²
10. Kumanda Besleme	2 NU Kablo 0.50mm ²
11. A/C	3 NU Kablo 0.50mm ²
12. FAN 1	4 NU Kablo 0.50mm ²
13. FAN 2	5 NU Kablo 0.50mm ²
14. FAN 3	6 NU Kablo 0.50mm ²
15. Manyetik	7 NU Kablo 0.50mm ²
16. İç Sıcaklık Sensör Girişi	8 NU Kablo 0.50mm ²
17. Sensör Ortak Bağlantı Ucu	9 NU Kablo 0.50mm ²
18. Dış Sıcaklık Sensör Girişi	10 NU Kablo 0.50mm ²
19. B(+) Akü	Kırmızı 16 mm ²
20. (-) Şase	Kahverengi 1.5 mm ²

4.6.3 Kontrol Ünitesi Genel Bakış

Dijital kumanda, ünitedeki sıcaklık propları yardımıyla otomatik olarak ayarlanmış set değerleri sayesinde klimayı devreye alıp çıkartmaya yardımcı olur



1 Set sıcaklığı arttır

2 Set sıcaklığı azalt

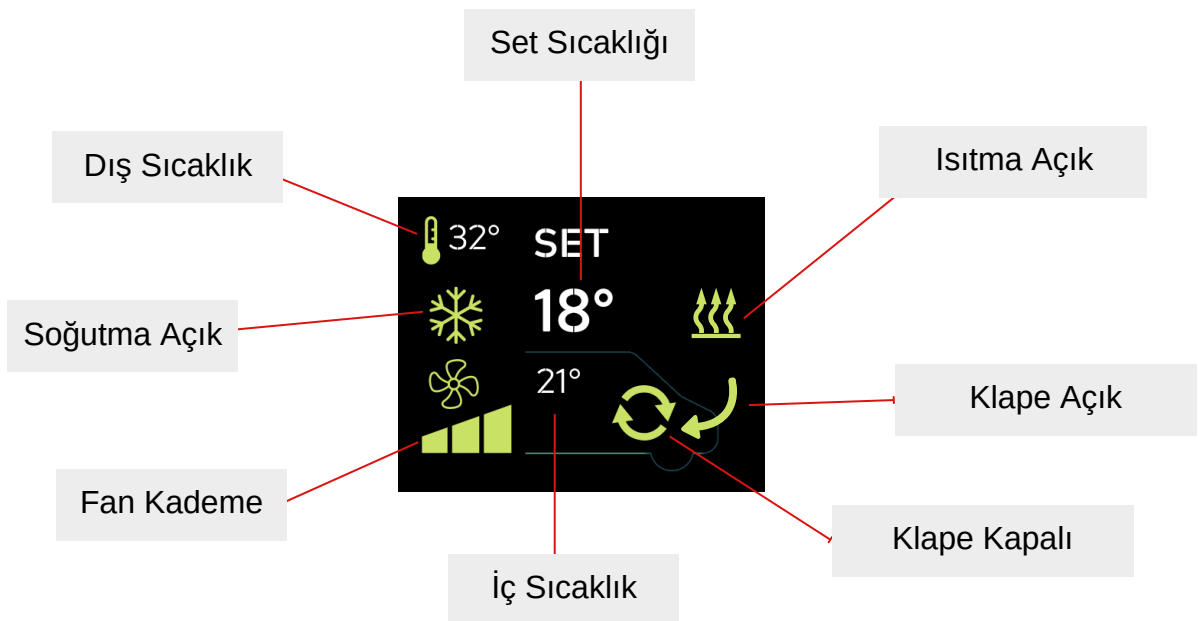
3 Fan hızı deęiřtirme

4 Aç / Kapat

5 Isıtma aç / kapat (Opsiyonel)

6 Klape aç / kapat (Opsiyonel)

7 Gösterge ekranı



4.6.4 Kontrol Ünitesi Çalıştırma

4.6.4.1 Soğutma



- Soğutma modunu başlatmak için, soğutma butonuna basın.
- Ekranda ❄️ işareti çıktığında klimanız soğutma modunda çalışır.

4.6.4.2 Isıtma (Opsiyonel)



- Isıtma modunu başlatmak için, ısıtma butonuna basın.
- Ekranda ☀️ işareti çıktığında klimanız ısıtma modunda çalışır. (opsiyonel)

4.6.4.3 Havalandırma

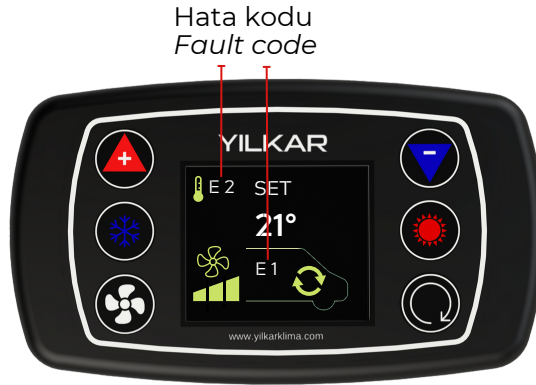


- Havalandırma modunu başlatmak için, fan kademesi butonuna basın.
- Ekranda durum göstergesi olarak ❄️ veya ☀️ işareti yok ise klimanız havalandırma modunda çalışır.

Tablo.5 Teknik Bilgi Tablosu

Besleme Voltajı	12 V - 24 V
Ort. Elektriksel Tüketim	400 mA @12V @25°C
Çalışma Sıcaklığı	-10° C --- +45° C

Hata Kodları / Fault Codes



E 1 : İç Sıcaklık Sensörü Açık Devre

Oluşma Nedeni: Kablo kesilmiş veya soket çıkmış olabilir. Sensör arızalanmış veya kırılmış olabilir.

Cihazın Tepkisi: Hata oluştuğunda sistem kapanır ve ekranda hata kodu gösterilir.

Arıza Giderilmesi:

*Sensör kablosu ve soketlerini kontrol edin.

*Eğer kablo ve soketlerde bir sorun yok ise; sensörü değiştirin.

E 2 : Dış Sıcaklık Sensörü Açık Devre

Oluşma Nedeni: Kablo kesilmiş veya soket çıkmış olabilir. Sensör arızalanmış veya kırılmış olabilir.

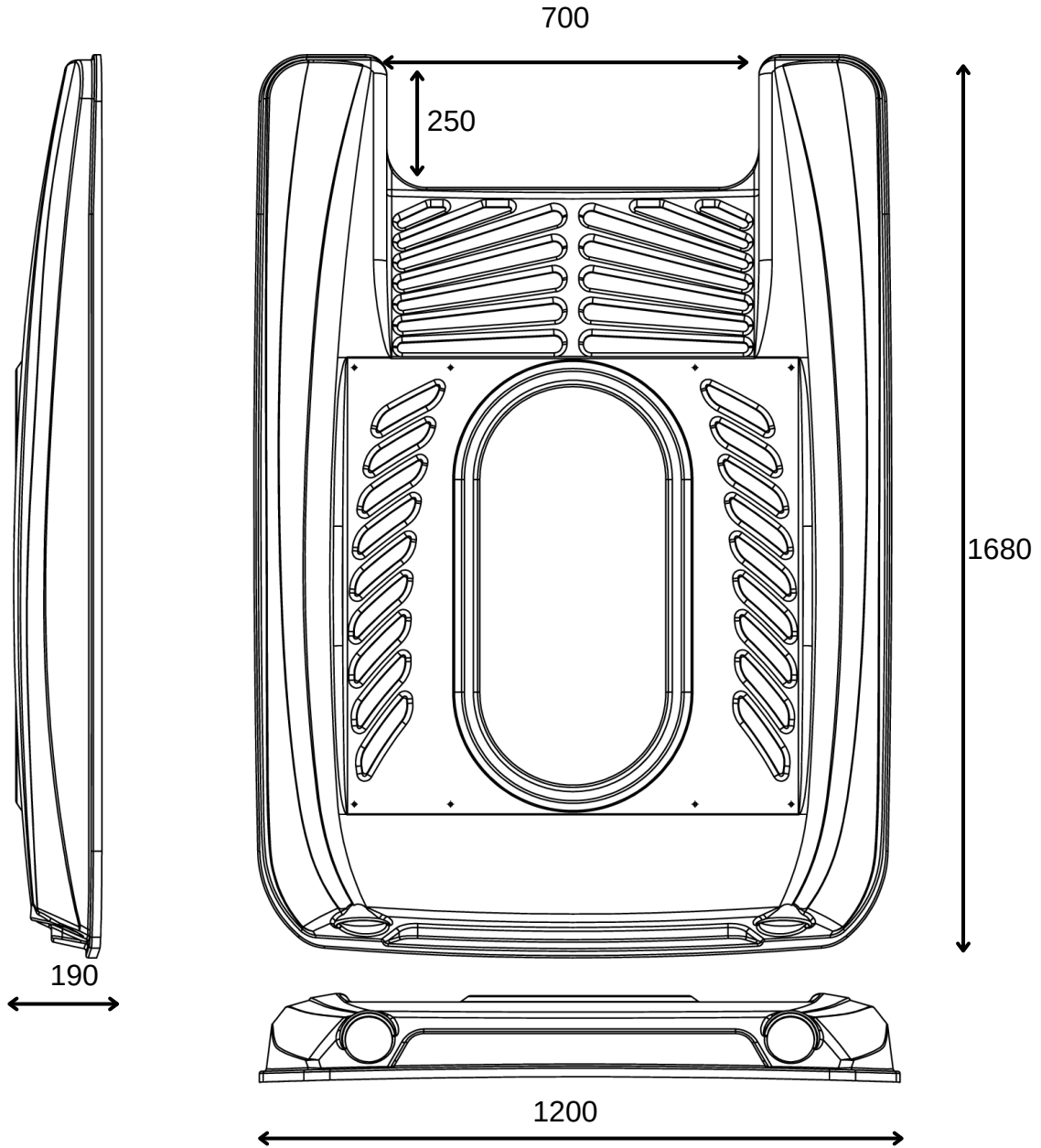
Cihazın Tepkisi: Hata oluştuğunda sistem kapanır ve ekranda hata kodu gösterilir.

Arıza Giderilmesi:

*Sensör kablosu ve soketlerini kontrol edin.

*Eğer kablo ve soketlerde bir sorun yok ise; sensörü değiştirin.

4.7. Fiber Kapak Montajı



Tüm montajlar tamamlandıktan sonra klimayı devreye almadan önce son olarak kapak takılır.

Klimanıza ait fiber kapağı takmadan önce kapağın lastiklerinin tam olarak geçtiğinden emin olunuz, ardından kondenserin üzerine tam oturacak şekilde araç tavanına paralel yerleştiriniz.

Düzgün yerleştirdiğimize emin olduktan sonra, tork baş rondelalı M6x25 civatalar ile kondensere montajlayınız.

5. Klimanın Devreye Alınması

1. Azot İle Sistemin Kaçak Kontrolü;

Sisteme Azot gazı verildikten sonra sabunlu su ile kaçak kontrolü yapılır. Bu aşamada bakılması gereken noktalar rekor bağlantılarıdır. Bağlantı noktalarında hava kabarcığı olup olmadığı gözlemlenmelidir.

2. Sistemin Vakum Pompası İle Vakumlanması;

Kompresör tarafından bağlanan vakum pompası ile sistem vakumlanır. Bu işlem, soğutucu gaz verilmeden önce sistemin içinde kalan hava ve nem vakum pompası ile sistemden dışarıya atılmasını sağlamaktadır. Bu işlem en az 30 dk boyunca yapılmalıdır.

3. Sisteme Gaz Şarj Edilmesi;

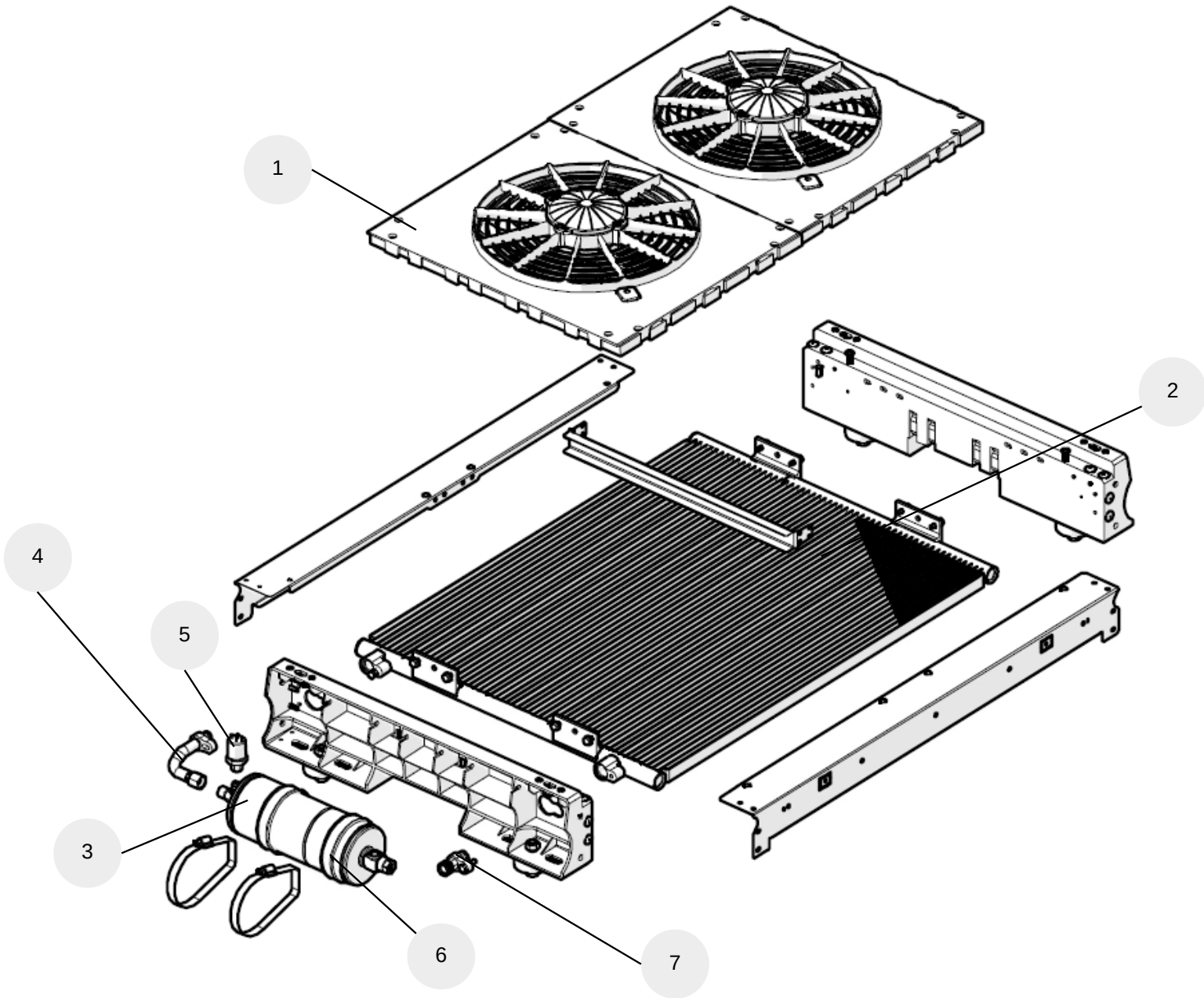
Klima gazı şarj rekorlarından sisteme R134 a gazı şarj edilir. Şarj miktarı için Teknik Veriler Tablo.1 'e bakınız.

4. Kontrol Panelinden Çalıştırma;

Son olarak, araç çalıştırılıp kontrol panelinden klimanın çalıştırılması sağlanır.

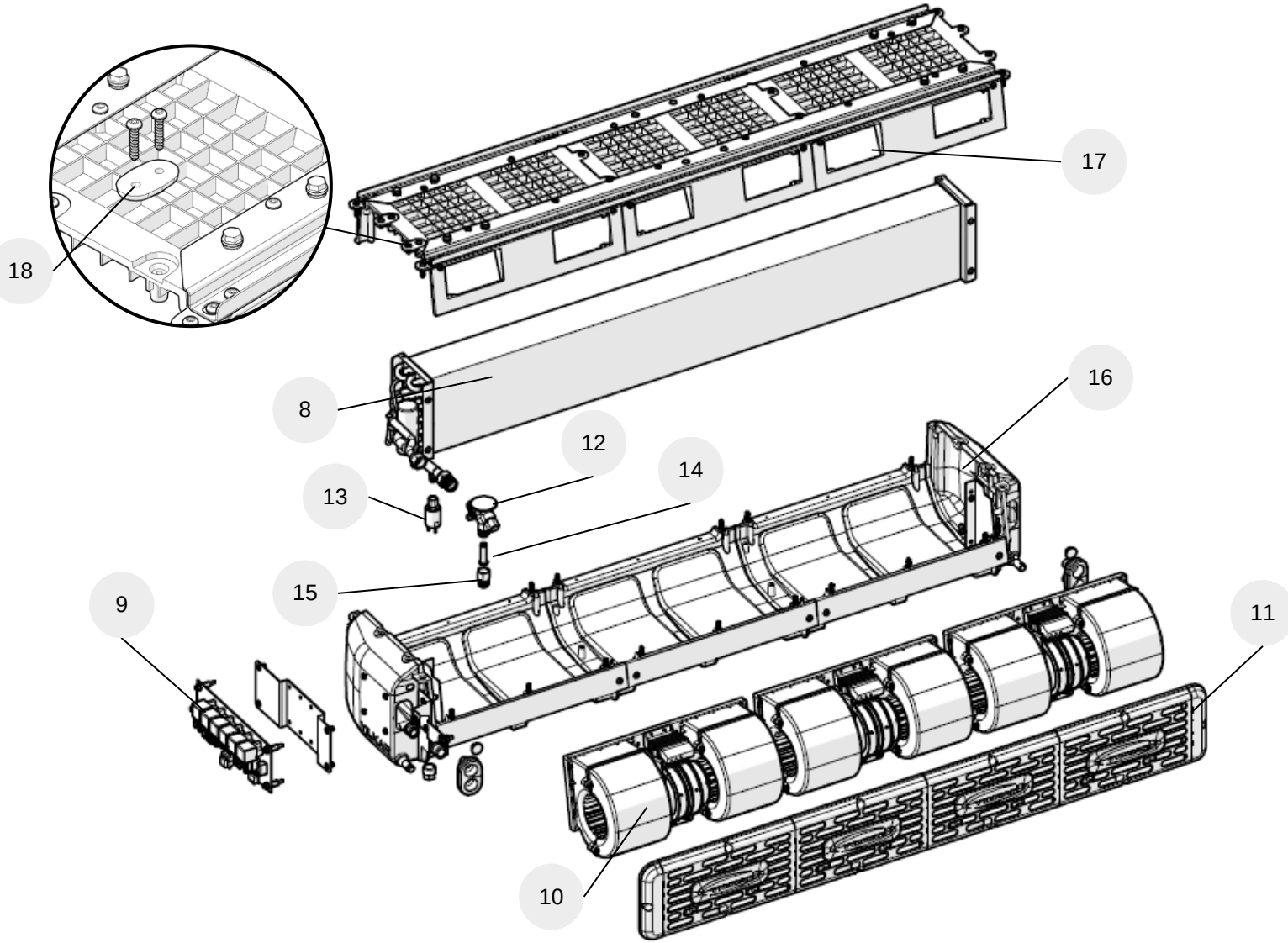
6. Yedek Parçalar

6.1 Kondenser Yedek Parçalar



1	KONDENSER MOTOR GRUBU - 1301 - S KANAT X2 ADT	502.11.01301.01 (12V) 502.01.01301.21 (24V)
2	KONDANSER BATARYA - ALM BORU PARALEL - 750X552X20 X1 ADT	104.02.11005.02
3	COMPACT DEPO - Ø89 - MUSURLU - ALM X1 ADT	104.09.CD002.89
4	1301 5/8X18 U ÇIKIS DEPO GIRIS ADAPTOR X1 ADT	101.12.01301.04
5	MUSUR - DISI - KOMPLESI - 2/15/25 BAR 4 YOLLU X1 ADT	331.04.MDPP4.01
6	GROMET - CAP 89 - COMPACT DEPO X2 ADT	103.07.GR000.89
7	3/4"X16 UNF ORİNGLİ QUICK KAPLİN DÜZ İNYON X1 ADT	108.07.21001.96

6.2 Evaporatör Yedek Parçalar



8	ALUMİNYUM EVAPORATOR BATARYA X1 ADT	104.01.11013.01
9	ROLE KARTI KOMPLESI - YLK610 X1 ADT	331.04.RLK01.01 (12V) 331.04.RLK01.02(24V)
10	FAN - BLOWER - 12 V BASKURT 700 X3 ADT	105.10.BL12N.B1 (12V) 105.10.BL24N.B1 (24V)
11	HAVA EMIS IZGARA PLASTIK - 4 - SIYAH X1 ADT	501.24.HEIPL.11
12	VALF - EXP - SANHUA RFKH SERIES X1 ADT	104.04.4SN00.01
13	MUSUR - DUSUK BASINC - YL 0,5-1,5 BAR X1 ADT	105.07.MDYL2.02
14	ORIFIS SANUA NO:5 X1 ADT	104.05.1SN01.50
15	INYON - 5/8X18 U HAV - 5/8X18 U OR X1 ADT	108.07.11001.01
16	SU TASI KOMPLE - PLASTIK - YK 120 - 2007 X1 ADT	501.01.YK120.01
17	PLASTIK 2007 UST X3 ADT	103.06.02007.01
18	PLASTIK 2007 ARA BAGLANTI X4 ADT	103.06.02007.05

6.3 Diğ er Yedek Parçalar



FIBER - HAM - KAPAK - 1301 - ORTA x1 ADT
321.01.01301.02



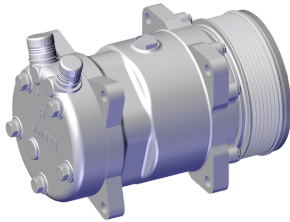
SACLI GEÇME FİTİL (5 m)
103.02.FT001.01



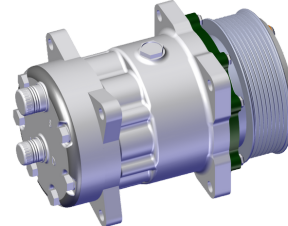
DİJİTAL KLİMA KONTROL PANELİ x1 ADT
105.01.KU010.01



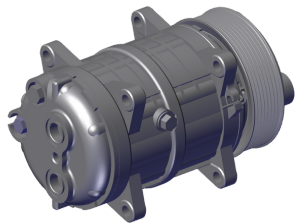
KOFRA x1 ADT
503.92.KFSET.01



KOMPRESOR - SANDEN SD5S14
x1 ADT
504.03...



KOMPRESOR - SANDEN SD7H15
x1 ADT
504.03...



KOMPRESÖR - VALEO TM16
x1 ADT
504.03...

Yedek para sipariř ederken dikkat edilmesi gereken konular;

Bu katalog, belirtilen üniteye ait mevcut yedek paralar bilgilerinize sunulmaktadır. Bu paralar ünitenin kullanıldıđı araca göre ölçü, adet ve çeřitlilik açısından farklılık gösterebilmektedir.

Tamir işlemleri esnasında her zaman **orijinal yedek para** kullanılmalıdır. YILKAR tarafından onaylanmamış olan paralar, ünitenin güvenliđini ve düzgün çalışmasını olumsuz etkileyebilir. Bu tür durumlarda ünite **GARANTİ kapsamından çıkar**.

Hızlı ve doğru bir yedek para sevkiyatı için aşağıdaki bilgileri vermenizi rica ederiz:

1. Açık adresiniz
2. Aracınızın ruhsat fotokopisi
3. İstenilen sevkiyat biçimi
4. Ünitenin tam tanımı ve seri numarası
5. Talep edilen yedek paraya ait para no. ve miktarı

7. Kullanım Ve Bakım Önerileri

- İklimlendirme cihazının işleyişini iyileştirmek için sistemin **rutin bakımını yapınız**.
- Bakım ve temizleme işlemleri için iklimlendirme cihazının kapağını açmadan önce, aracın **akü bağlantısını** kesiniz.
- Sistemi temizlerken elektrikli bileşenleri koruyunuz. Her mevsim başlangıcında, elektrikli bileşenler dâhil sistemin **tüm bileşenlerini** muayene ediniz.
- Yılda iki kere, kompresör izleyen **kayışının gerginliğini** kontrol ediniz; eğer eskimişse yenisiyle değiştiriniz.
- Isı değiştiricilere yakın çalışırken, kanatların sivri uçlarıyla kendinizi yaralamamak için **dikkat ediniz**.
- Kondanserin temizlenmesi ve doğru üflemenin muayenesinin çok önemli işlemler olduğunu unutmayınız. Kanatlarda böcek, tüy ya da başka yabancı cisimler birikerek ısı değiştiricisinin etkinliğini azaltabilirler. Çok kirli ve havalandırılmamış bir kondanser, iklimlendirme sisteminin performansını düşürür ve kompresörün ömrünü kısaltır , kompresörün ya da elektromanyetik bağlantısının bozulmasına sebep olur. Eğer iklimlendirme cihazı çok tozlu çevrede kullanılıyorsa **daha sık bakım** yapınız.
- **Kondanser bataryasını** düzenli olarak kontrol ediniz ve gerekirse sıkıştırılmış hava kullanarak ve alüminyum kanatlara zarar vermeyecek şekilde temizleyiniz.
- Kondanser **elektrikli fanların** çalışmasını muayene ediniz. Klima çalıştırıldığında motorlarından biri çalışır. 2. fan kontrol müşürü sayesinde sıcaklık artınca devreye girer.
- Dış hava giriş bölmesindeki toz filtrelerini ve sürücü bölmesindeki hava giriş bölmesini düzenli olarak temizlemek gereklidir.
- İklimlendirme cihazını **uzun süre kullanmamaktan kaçınınız**, kış boyunca bile cihazı en az ayda bir kere yarım saat çalıştırınız. Bu bazı bileşenleri yağlar ve etkin olmadıkları uzun süreler boyunca kurumalarını engeller.
- Önemli bir tamirat gerekmesi durumunda, **kurutucuyu yenilemenizi** öneririz. Bu işlem, sistem uzun süre açık kalırsa ya da iç nemlenme olursa kesinlikle önemlidir.
- Soğutucu gaz dolumu ya da boşaltımı için tüm tamirat ve müdahaleler Oto klima yetkili garajlarında ve deneyimli personel tarafından yapılmalıdır.
- İklimlendirme sisteminde **R134a** soğutucusu kullanır.
- İklimlendirme cihazı çalışırken aracın cam ve kapılarını kapalı tutunuz.
- İklimlendirme cihazının montajından **1500 Km** sonra, genel bir muayene yapınız, özellikle de kompresörü ve üzerindeki bağlantı elemanlarının sıkılık sıkılmadığını kontrol ediniz.

YILKAR

Vehicle Heating Cooling and Ventilation Systems

Phone : +90 224 215 53 28 (pbx)

Fax : +90 224 215 99 24

Address : K   kbalıklı Mah. 580.Sok

No:6 Osmangazi / BURSA / TURKEY

www.yilkarklima.com