

# YILKAR



Dijital kopyası için QR kodu okutun.  
Scan the QR code for a digital copy.

TR

EN

## Montaj Talimatı Installation Instruction YK 190 MB L



SSH.MT.01.12 - TR - EN

Değişiklik yapma hakkı saklıdır. Türkiye'de basılmıştır. © Yılkar Klima, 2023. The right to make changes is reserved.  
Printed in Turkey. © Yılkar Airconditioned, 2023.

00	04.04.2023	H.Kübra Şahin	İlk yayın
<b>REVİZYON NO</b> <b>REVISION NO</b>	<b>YAYIN TARİHİ</b> <b>PUBLISH DATE</b>	<b>REVİZYONU YAPAN</b> <b>KİŞİ</b> <b>REVISING PERSON</b>	<b>REVİZYON NEDENİ</b> <b>REASON FOR REVISION</b>

# İçindekiler

1. Giriş .....	1
1.1 Garanti ve Sorumluluk .....	2
1.2 Güvenlik ve Yasal düzenlemeler .....	3
1.2.1 ECE R-10 .....	3
2 Tanım ve Teknik Bilgiler .....	4
2.1 YK 190 MB L Nedir? .....	4
2.2 Nasıl Çalışır? .....	4
2.3 YK 190 MB L Teknik Veriler.....	5
3.Genel Bakış .....	6
3.1 YK 190 MB L Genel Bakış .....	6
3.1.1 YILKAR Monoblok Ünitesi .....	6
3.2 Genel Tanımlama .....	7
4.YK 190 MB L Klima Montajı .....	9
4.1 Genel Montaj Şeması .....	9
4.2 YK 190 MB L U Bağlantı Profilleri Montajı .....	10
4.3 YK 190 MB L Ünite Montajı .....	12
4.3.1 YK 190 MB L Ünite Ölçüleri.....	12
4.3.2 Ünitenin Konumlandırılması ve Tavan Montajı .....	12
4.4 Hortum ve Rekorlar .....	19
4.4.1 Klima Hortum ve Rekor Bağlantıları .....	20
4.4.1.1. Klima Hortumlar .....	20
4.4.1.2. Rekorlar .....	20
4.4.1.3. Kelepçe ve Plastik Adaptörler.....	21
4.4.1.4. Hortum Ve Rekor Montajı .....	21
4.5 Elektrik Bağlantıları .....	23
4.5.1 Kontrol Ünitesi Montajı .....	23
4.5.2 Kablo Bağlantısı ve Devre Şeması .....	25
4.5.3 Kontrol Ünitesi Genel Bakış .....	27
4.5.4 Kontrol Ünitesi Çalıştırma .....	28
4.5.4.1 Soğutma Modu .....	28
4.5.4.2 Isıtma Modu .....	28
4.5.4.3 Havalandırma Modu .....	28
4.6 Fiber Kapak Montajı .....	30

5. Klimanın Devreye Alınması .....	32
6. Yedek Parça Listesi .....	33
6.1. Kondanser Yedek Parçalar .....	33
6.2. Evaporatör Yedek Parçalar .....	34
6.3. Diğer Yedek Parçalar .....	35
7. Kullanım ve Bakım Önerileri.....	37

# Contents

1. Introduction .....	38
1.1 Warranty and Liability .....	39
1.2 Security and Legal Regulations .....	40
1.2.1 ECE R-10 .....	40
2. Definition and Technical Information .....	41
2.1 What is the YK 190 MB L?.....	41
2.2 How does it work?.....	41
2.3 YK 190 MB L Technical Data .....	42
3.Overview.....	43
3.1 YK 190 MB L Overview .....	43
3.1.1 YILKAR Monoblock Unit .....	43
3.2 General Description.....	44
4.Installation of Yilkar YK 190 MB L .....	46
4.1 General Assembly Diagram .....	46
4.2 YK 190 MB L U Connection Profiles Mounting .....	47
4.3 Monoblock Unit Mounting .....	49
4.3.1 YK 190 MB L Unit Dimensions .....	49
4.3.2 Unit Positioning and Roof Mounting .....	49
4.4 Hoses and Fitting .....	56
4.4.1 Air Conditioner Hoses and Fitting Connections.....	57
4.4.1.1. Air Conditioner Hoses .....	57
4.4.1.2. Fitting Sets .....	57
4.4.1.3. Clamp and Plastic Adapters .....	58
4.4.1.4. Hose and Fitting Mounting .....	58
4.5 Electrical Connections .....	60
4.5.1 Control Unit Mounting .....	60
4.5.2 Wiring and Circuit Diagram.....	62
4.5.3 Control Unit Overview .....	64
4.5.4 Control Unit Operation .....	65
4.5.4.1 Cooling .....	65
4.5.4.2 Heating (Optional) .....	65
4.5.4.3 Ventilating .....	65
4.6 Fiber Cover Mounting .....	67

5. Commissioning the Air Conditioner .....	69
6. Spare Parts .....	70
6.1. Condenser Spare Parts .....	70
6.2. Evaporator Spare Parts .....	71
6.3. Other Spare Parts .....	72
7. Usage and Maintenance Recommendations .....	74







# 1. Giriş

Bu talimat YK 190 MB L iklimlendirme cihazının bir parçasıdır. Kurulum için tüm gerekli bilgiler açıklanmakta olup cihazın güvenli kullanımına dair bilgiler içermektedir. Yılkar klima montajını tam olarak yapmanız için lütfen bu montaj talimatını dikkatlice okuyunuz. **Güvenli ve temiz yerde muhafaza edilmesi tavsiye edilir.**

Sorularınız için lütfen servise ve/veya müşteri hizmetlerine başvurunuz.

Yılkar Klima iletişim için QR kodu okutabilirsiniz.



## 1.1 Garanti ve Sorumluluk

### Garanti Şartları

YILKAR müşterilerine satın aldıkları ürünlerin günümüz teknolojisine uygun ve hatasız olarak üretildiğinin garantisini vermektedir. Tüm YILKAR Yetkili Satıcıları, aracın hangi yetkili satıcı tarafından satıldığına bakmaksızın, garanti işlemi yapmakla yükümlüdür. Fabrikasyon hatalarda, ürün üzerindeki tüm parçalar teslim tarihinden itibaren 2 (iki) yıl süreyle garanti kapsamındadır.

Eğer onaylı servis noktalarında ürünün montajlandığına dair ilgili garanti formu işletme kayıtlarında bulunmuyor ise, ürünün işletmeden çıktığı tarih referans alınır. İşletmeden çıktığı tarih itibari ile garanti 2 yıl (iki yıl) olacak şekilde işlem görür.

Sarf malzemeler (kayış, rulman, soğutucu gaz, işçilik, filtre, kurutucu ve kompresör) ürünün montaj tarihinden itibaren 1 yıl yada 50.000 km (hangisi önce gerçekleşirse) garanti kapsamı içindedir.

Ürünün garanti süreci içinde arızalanması durumunda tamirde geçen süre garanti süresine ilave edilir. Bu süre ürünün yetkili servise teslimi ile birlikte başlar. Ürünün tamir süresi maksimum 30 gündür.

### Aşağıdaki durumlarda garanti geçerli değildir:

Ürünün kullanma kılavuzlarında yer alan hususlara aykırı kullanılmasından veya montajlanmasından kaynaklı arızalar

Hatalı elektrik tesisatı

Ürünün etiketinde yazılı voltajdan farklı voltajda kullanma nedenlerinden meydana gelecek hasar ve arızalar

Ürün bakım ve onarımları zamanında, düzenli olarak, gerekli teknik bilgi ve yetkinliğe sahip servisler tarafından ve periyodik bakım ve onarım prosedürlerine uygun şekilde yapılmamışsa (Her 50.000 km'de ve senelik bakımlar zorunludur.)

Garanti içinde **değişen parçaların** mülkiyeti **YILKAR' a** aittir.

Yedek parçadan değiştirilen ürünlerin garanti süresi montaj tarihinden itibaren **1 (bir) yıldır.**

## 1.2 Güvenlik ve Yasal Düzenlemeler

YK 190 MB L model tavan tipi klimanızı çalıştırmadan önce bu servis el kitabını **dikkatlice okuyunuz.**

Uygunsuz kullanım koşulları sonucu oluşabilecek sorunlarda da , **garanti iptal** olmaktadır ve tazminat talepleri dikkate alınmamaktadır.



Lütfen kendi güvenliğiniz için aşağıda yer alan kurallara dikkat ediniz:

- Tamir ve bakım işlemleri sadece gerekli eğitim almış ve yetkiye sahip uzman personele yaptırınız. YILKAR yetkili servislerine ait bilgileri , YILKAR'ın resmi web sayfası **www.yilkarklima.com** 'dan ulaşabilirsiniz.
- Cihaz çalışır durumda olduğunda **elinizi ünitenin içine uzatmayın** ve kondanser ile evaporatör fanına herhangi bir **yabancı cisim tutmayınız.**
- Lütfen kondenser, evaporatör veya bağlantılarına **elinizle temas etmeyiniz.** Ünite üzerinde çalışacak ise ve tam olarak soğumadıysa aynı durum fan üzerindeki direnç içinde geçerlidir.
- Hatalı parçaları derhal değiştiriniz ve tespit edilen **hataları düzelttiriniz.**
- Bakım tamir işlemlerinde gerekli **güvenlik ekipmanlarını** kullanmak zorunludur.
- Bakım çalışmalarını sadece **motorlar kapalı konumda** olduğunda yapınız.
- Klima ünitesi açılmadan önce **akü bağlantısını kesiniz.**

### 1.2.1 ECE-R 10

**ECE R10 – Elektromanyetik uyumluluk regülasyonu**, Avrupa otomotiv elektroniği için tip onay testidir. RF bağışıklığı ve emisyonları, geçici bağışıklık ve emisyonlar dahil olmak üzere çeşitli testlere tabii tutulmuş ve başarı ile geçmiştir.

Elektriksel olarak atık, patlama, dalgalanmalı harmonikler ve titreşim ile ilgili gereksinimleri karşılamıştır.

Yapılan testler neticesinde **E13 R10 - 05 13505** belge numarası ile sertifikalandırılmıştır.

Yılkar Klima ECE-R 10 testi sertifikasına aşağıdaki QR kod üzerinden ulaşabilirsiniz.



## 2. Tanım ve Teknik Bilgiler

### 2.1 YK 190 MB L Nedir?

YK 190 MB L 27 koltuğa kadar olan minibüsleri iklimlendirmek için geliştirilen yenilikçi tasarımı bir tavan üstü iklimlendirme cihazıdır.

Kolay montajlanabilir olan ünite, bir kondanser ve bir evaporatör içerir. Bu ünitelerin aracın tavanına montajlanması ve R134a soğutucu akışkan dolaşımına sahip hortumlar aracılığıyla kompresöre bağlanması gerekir.

Aerodinamik tasarımıyla bu ünite, aracın yüksekliğini yalnızca 23 cm arttırmaktadır. Böylece tasarımı sayesinde, hava ve yakıt tüketiminde direnç en aza indirgenmiştir.

45°'de dış ortam koşullarında çalışabilir 14-19 kw soğutma kapasitesine sahip klima, ısı değiştirici cihaz içeriğine katılarak ısıtma fonksiyonuna sahip olabilmektedir. İklimlendirme cihazınız, aracınızın motorunda ortaya çıkan atık ısıyı kullanabilir kılar ve mevcut tasarımı ile klimanıza ısıtma gücü kazandırabilir. Bu sayede motorunuzun soğutulması daha etkin olurken aracınız ısınır.

YK 190 MB L sahip olduğu tüm özellikleri ile evrensel, kompakt ve ekonomiktir.

### 2.2 Nasıl Çalışır?

Araç tavan klimaları araç içerisindeki ısıyı alarak, yolcu ısı konforunu sağlayan ısı makineleridir.

Araç tavan klimaları termodinamikte buhar sıkıştırımlı soğutma çevrimi ile çalışır. Bu çevrimde 4 ana parça bulunur. Bunlar, kompresör, yoğunlaştırıcı, buharlaştırıcı ve genleştirici vanadır.

Isı makinesinin içerisine koyulan soğutucu akışkan, ilk etapta kompresörde basınçlandırılır, akışkan basıncı yaklaşık 1 bar' dan 16 bar' a çıkarılır. Sonrasında yoğunlaştırıcıda aşırı sıkışmış ve kızmış gazın sıcaklığı alınarak aşırı basınçta akışkan sıvılaştırılır. Buradan genleşme vanasına gelen yüksek basınçlı sıvılaştırılmış akışkan vanadan düşük basınçlı bölgeye geçerek buharlaşır. Bu buharlaşma esnasında ısıya ihtiyaç duyar. Buharlaştırıcının üzerinden geçirilen ortam havası buharlaştırıcı içerisindeki akışkanı ısıtıp buharlaşmasını sağlarken, ortamı soğutarak yolcu kabinine ısı konfor sağlar.

## 2.3 YK 190 MB L Teknik Veriler

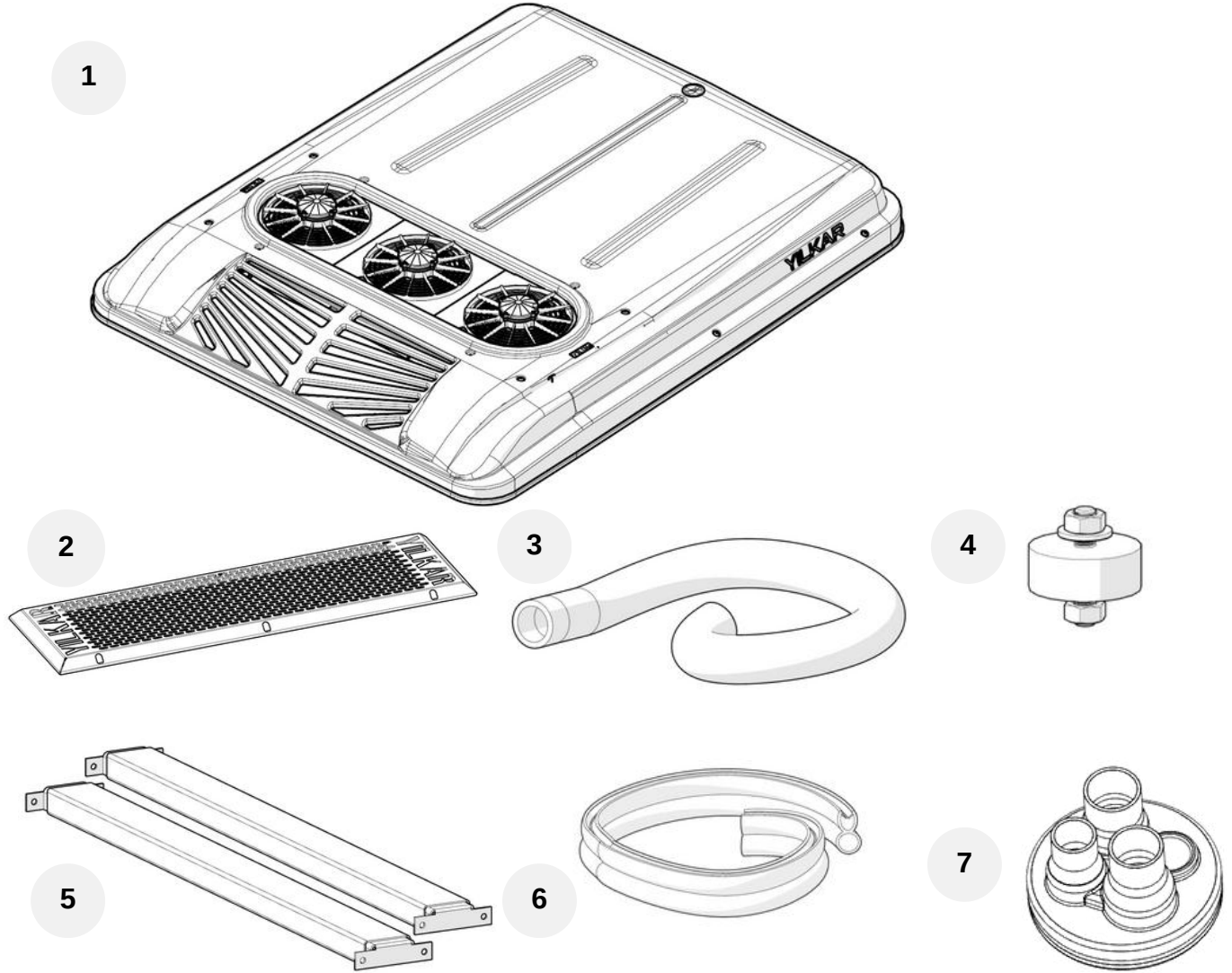
Tablo.1 Teknik Veriler

Tavan Tipi Klima Ünitesi	YK 190 MB L
Soğutucu Kompresörü	TM21 - TM31
Soğutma Gücü	14 - 19 kW (47000 - 65000 BTU/sa) (12000 - 16300 kcal/sa)
Yağ Çeşidi	PAG 100 yağ
Yağ Miktarı	250 ccm
Soğutucu Madde / Miktarı	R 134 a / 2250 ± 250 gr
Evaporatör Fanı Debisi	4000 m <sup>3</sup> /sa (4 Blower Motor için)
Kondanser Fanı Debisi	6600 m <sup>3</sup> /sa (3 Aksiyel Fan için)
Basınç Şalteri	Alçak basınç / (0,5-1,5 Bar)
	4 Yollu Müşür (2-15-25 bar)
Ölçüler (Uzunluk x Genişlik x Yükseklik)	1960 x 1600 x 230 mm
Ağırlık (Montaj Kiti Hariç)	75 kg
Azami Toplam Elektrik Alımı	78 A @12 VDC 43 A @24 VDC

## 3. Genel Bakış

### 3.1 YK 190 MB L Genel Bakış

#### 3.1.1. YILKAR Monoblok Ünitesi

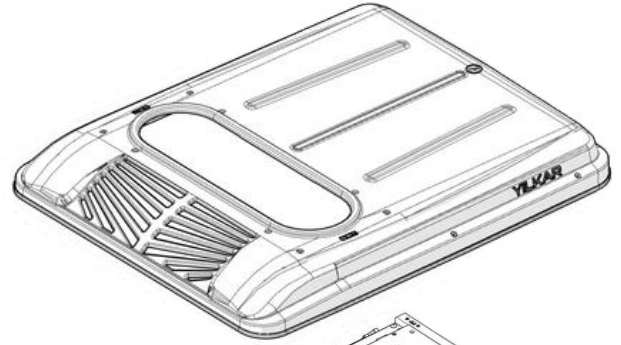


	MONOBLOK UNİTESİ - YK 190 MB L	1 ADT	310.01.YK190.01 (12V) 310.01.YK190.02 (24V)
1	MONOBLOK GRUBU - YK 190 MB L	1 ADT	500.22.YK190.02 (12V) 500.22.YK190.22 (24V)
2	HAVA EMİS İZGARA KOMPLESİ - GRI - YILKAR - 65X22	1 ADT	501.24.HEIPL.09
3	HORTUM - ÇELİK TEL - SİRAL 12 MM	12,5 MT	108.02.HC00M.12
4	KLİMA - TAKOZ BAĞLANTI KOMPLESİ - 20 MM	1 SET	504.01.YKMON.01
5	U - CİFTLİ - RAY-KULAK 70 CM KOMPLESİ	3 SET	502.51.UC005.01
6	FİTİL - BAGAJ LASTİĞİ	5 MT	103.02.FT003.02
7	KLİMA - HORTUM BAĞLANTI GROMETİ	1 ADT	504.01.YKMON.33

## 3.2 Genel Tanımlama

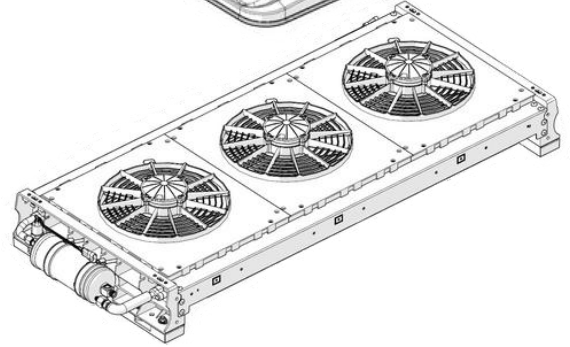
### 1 Fiber Kapak

Fiber malzemedan üretilen kapak araç tavanında ünite üzerine montaj edilerek üniteyi koruma görevi görür.



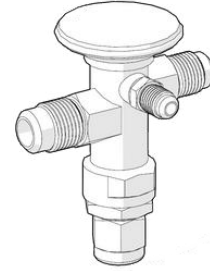
### 2 Kondanser

Kondanser klima sisteminde kompresörden aldığı yüksek basınçlı R134a soğutucu gazın çevreye ısı vererek sıvı hale geçtiği klima sistemi elemanıdır.



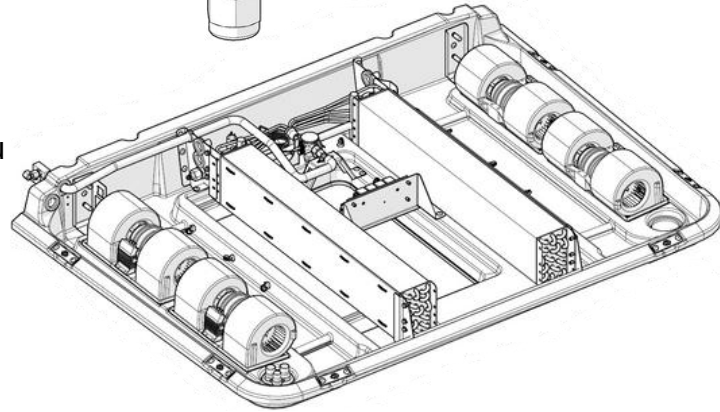
### 3 Valf

Soğutucu akışkan basıncını düşürerek hal değiştirmesine yarayan klima sistemi elemanıdır.



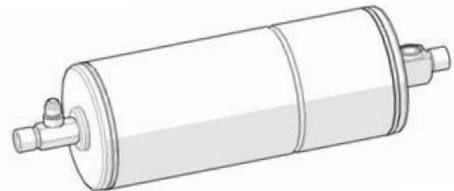
### 4 Evaporatör

Evaporatör kondanserden gelen R134a soğutucu akışkanını valf yardımı ile buharlaştıran ve bu sayede ortam havasının soğumasını sağlayan klima sistemi elemanıdır.



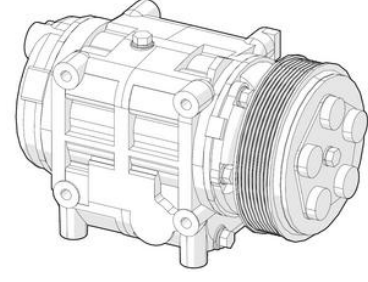
### 5 Kompak Filtre

Kompak filtre kondanser çıkışına konumlandırılan sistemdeki kirlilikleri ve nemi tutan filtre sistemidir.



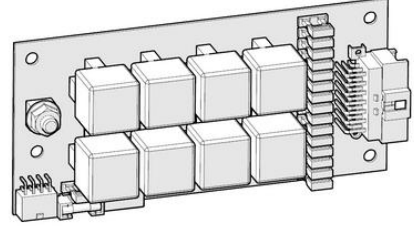
## 6 Kompresör

Kompresör klima sisteminde R134a klima gazını sıkıştırıp basıncını arttıran sistemin pompasıdır.



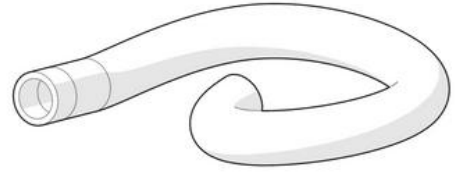
## 7 Röle Kartı

Röle klima sisteminde akım ve voltaj değerleri yardımı ile akım yolunu açıp kapatarak anahtarlama yapar. Bu sayede klimanın düzenli çalışmasını sağlar. Klima sistemi için 12V ve 24V opsiyonları bulunmaktadır.



## 8 Klima Hortumu

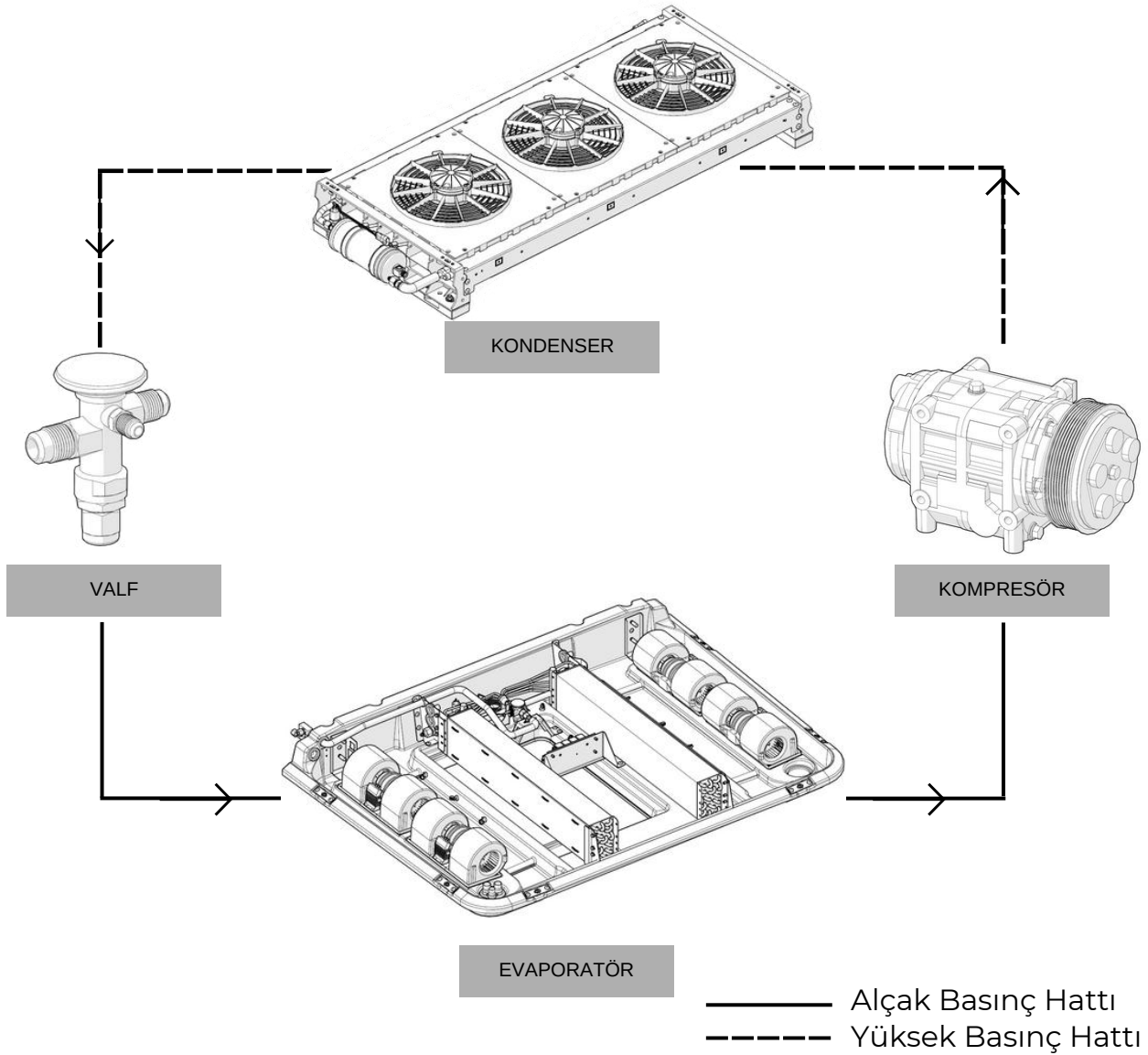
Klima sisteminde SAE-J 2064 type-E standartlarına uygun 5/8" 5/16" ve 13/32" hortumlar mevcuttur. Bu hortumlar sayesinde klima elemanları arasında R134a soğutucu akışkanının dolaşması sağlanmaktadır.





## 4. Yilkar YK 190 MB L Montajı

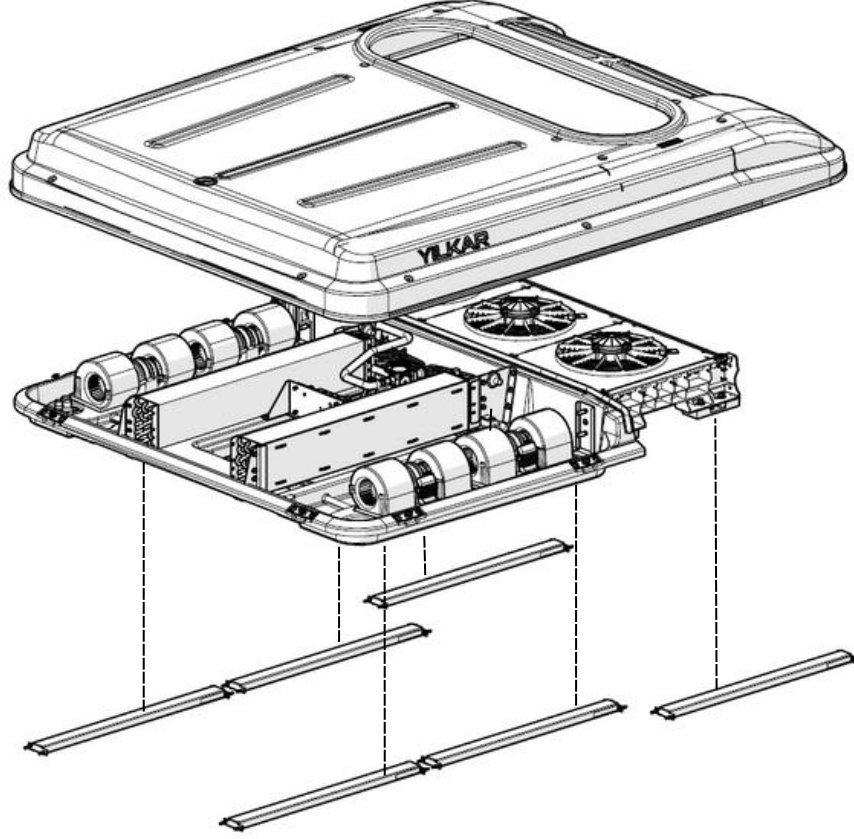
### 4.1 Genel Montaj Şeması



Yukarıdaki montaj şemasında iklimlendirme cihazı sisteminde hortumlar ile birbirine bağlanan bileşenler üzerinde R134a soğutucu akışkanının akış yönü ve alçak-yüksek basınç bölgeleri gösterilmektedir.

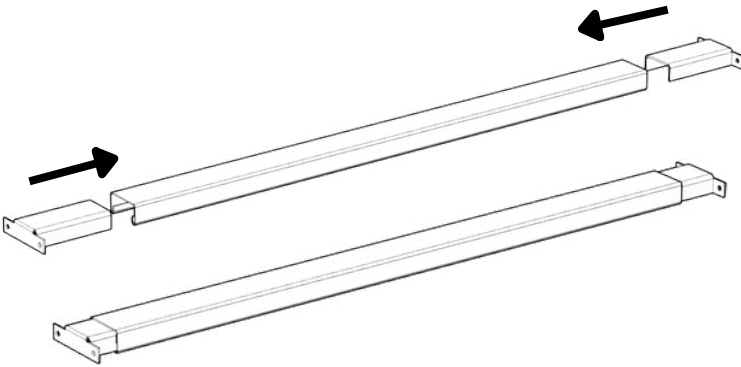
## 4.2 YK 190 MB L U Bağlantı Profilleri Montajı

Bağlantı sacları kondenser ve evaporatörü araç tavanına ve birbirlerine sabitlemek amacıyla kullanılan öncelikle montajlanması gereken parçalardır. Bu işlemden hemen önce fiber kapağı çıkarınız.



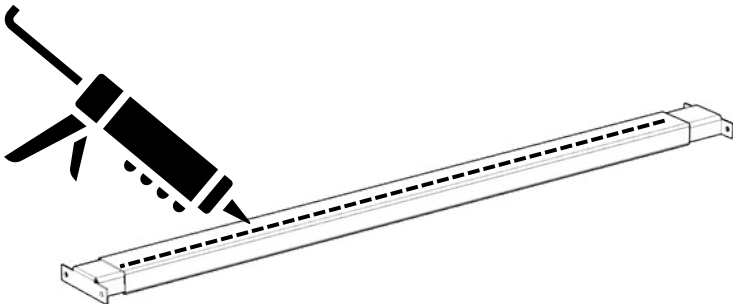
### Montaj Adım 1:

Öncelikle U bağlantı profillerini aracınızın tavanına uygun ölçülerde kesiniz.



### Montaj Adım 2:

Kesilen U profillerinin ray-kulak parçalarını birbirine geçirerek montajını yapınız.

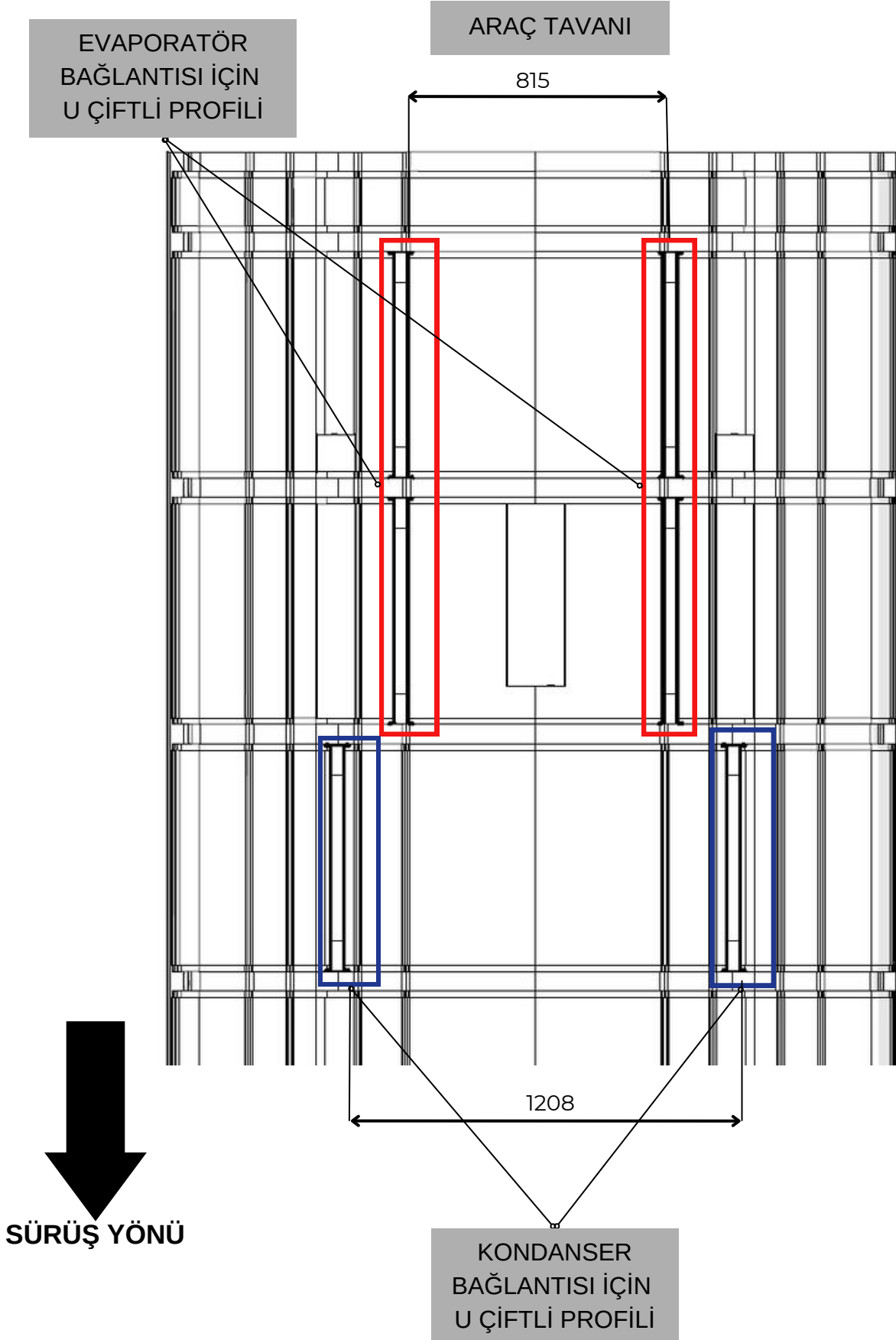


### Montaj Adım 3:

Evaporatör ve kondanser U profillerinin aracın gövdesine bakan yüzeylerine montaj kiti içinde bulunan SIMSON ISR 70-03 beyaz mastik sıkınız.

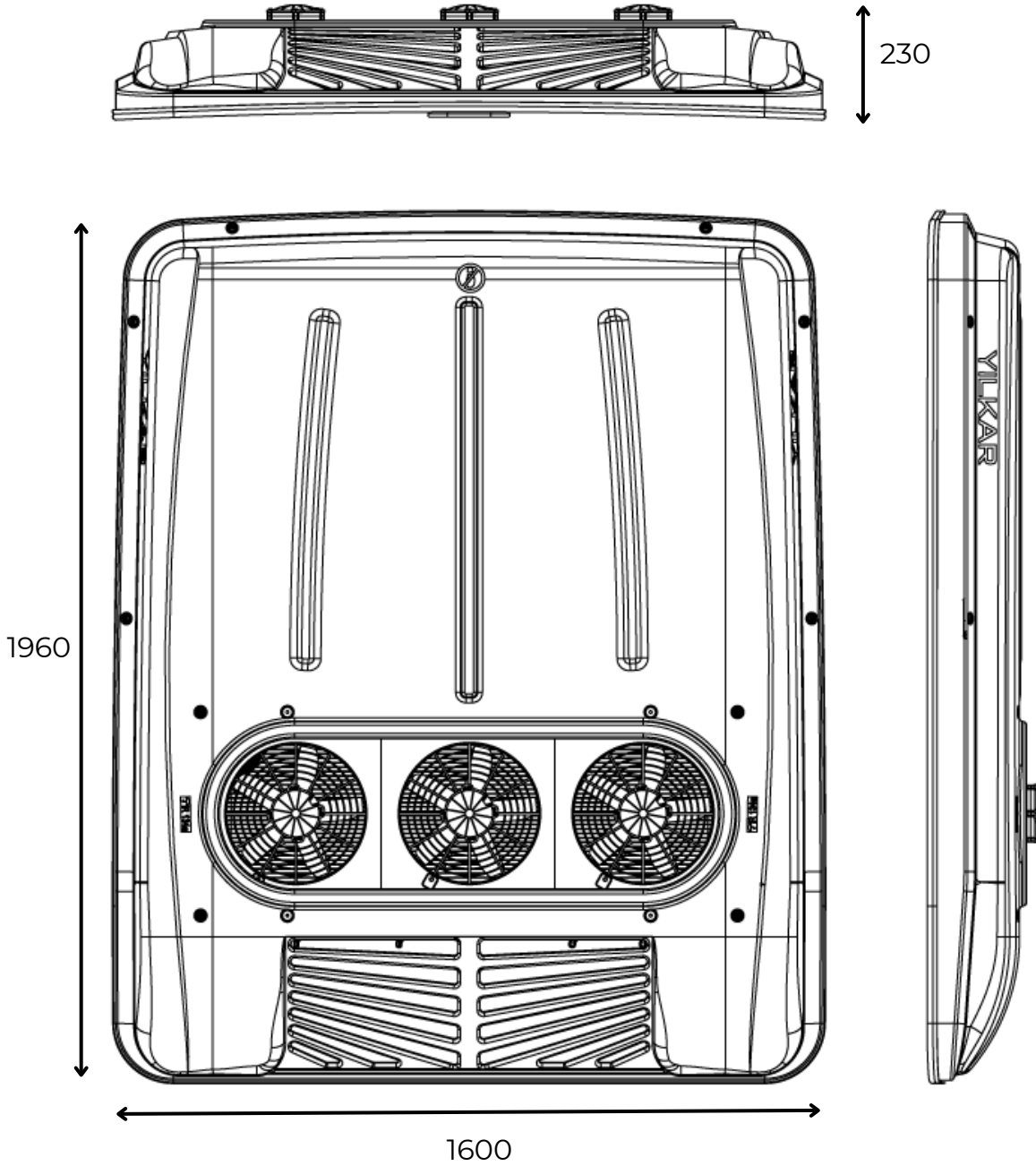
**Montaj Adım 4:**

Monoblok ünite için kullanılacak U bağlantı profilleri konumu aşağıda gösterilen ölçüde araç içinde tavan üzerinde işaretlenmeli ve matkap uçlu trapez M5x25 vida ile tavana montajı sağlanmalıdır. Bu bağlantı için 24 adet bağlantı vidası kullanılmaktadır.



## 4.3 YK 190 MB L Ünite Montajı

### 4.3.1 YK 190 MB L Ünite Ölçüleri



### 4.3.2 Ünitenin Konumlandırılması ve Tavan Montajı

İklimlendirme cihazını sabitlemek için, aracın tavanına 11 delik açılması gerekmektedir. (4 adet kondenser bağlantı takozları için, 4 adet evaporatör bağlantıları için, 3 adet evaporatör kısmı açıklığı için. )



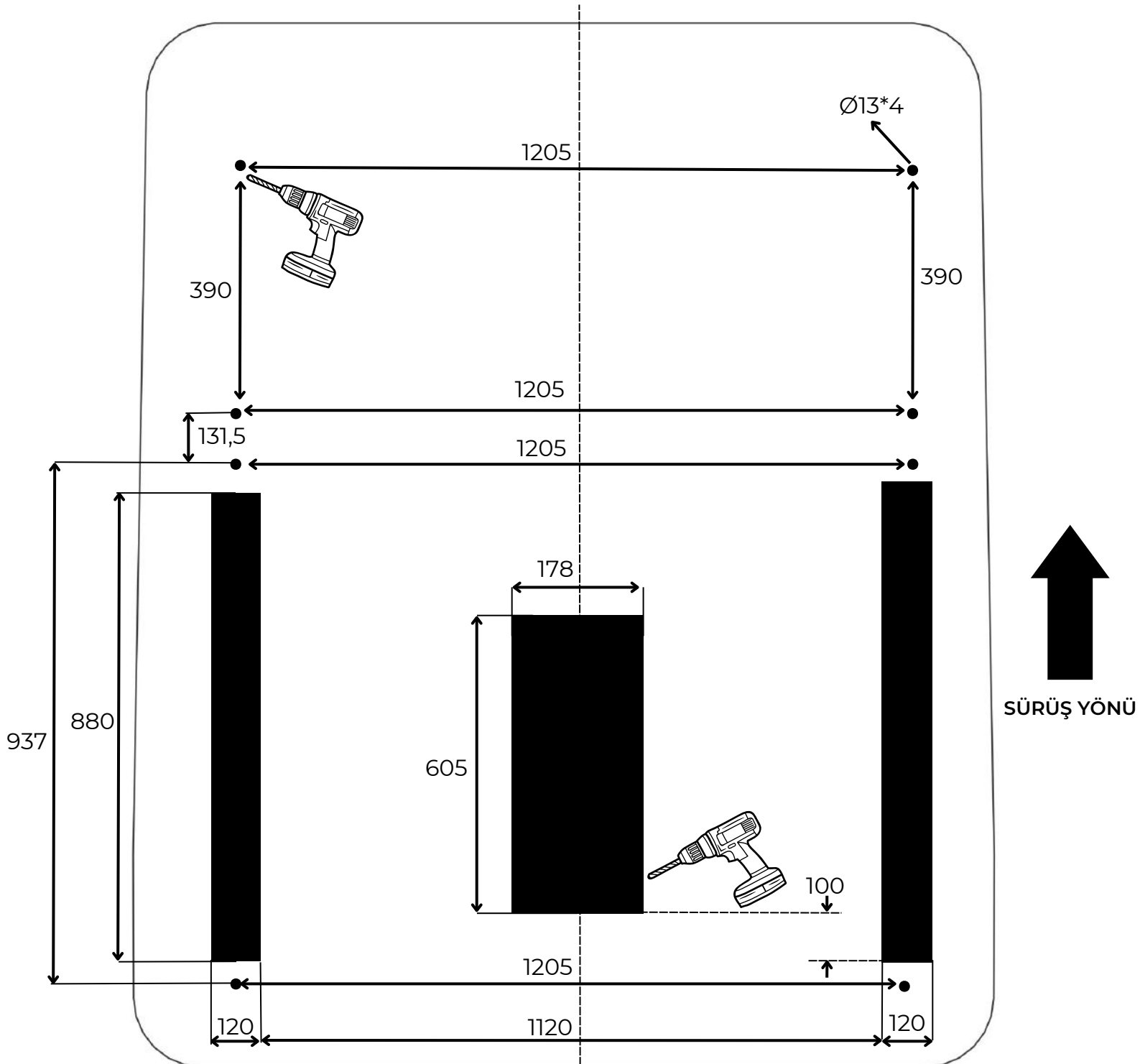
Araç üzerinde herhangi bir kesik yapmadan önce, aracın aküsünü çıkartınız; tavan deliklerini açacağınız kısımda herhangi bir elektrik kablosunun olmadığından emin olunuz.

**Montaj Adım 5:**

Araç üzerine montajı yapılacak kondenser konumunu montaj kriterlerine uygun olarak aracın üzerinde merkezi hat ile belirleyiniz.

**Montaj Adım 6:**

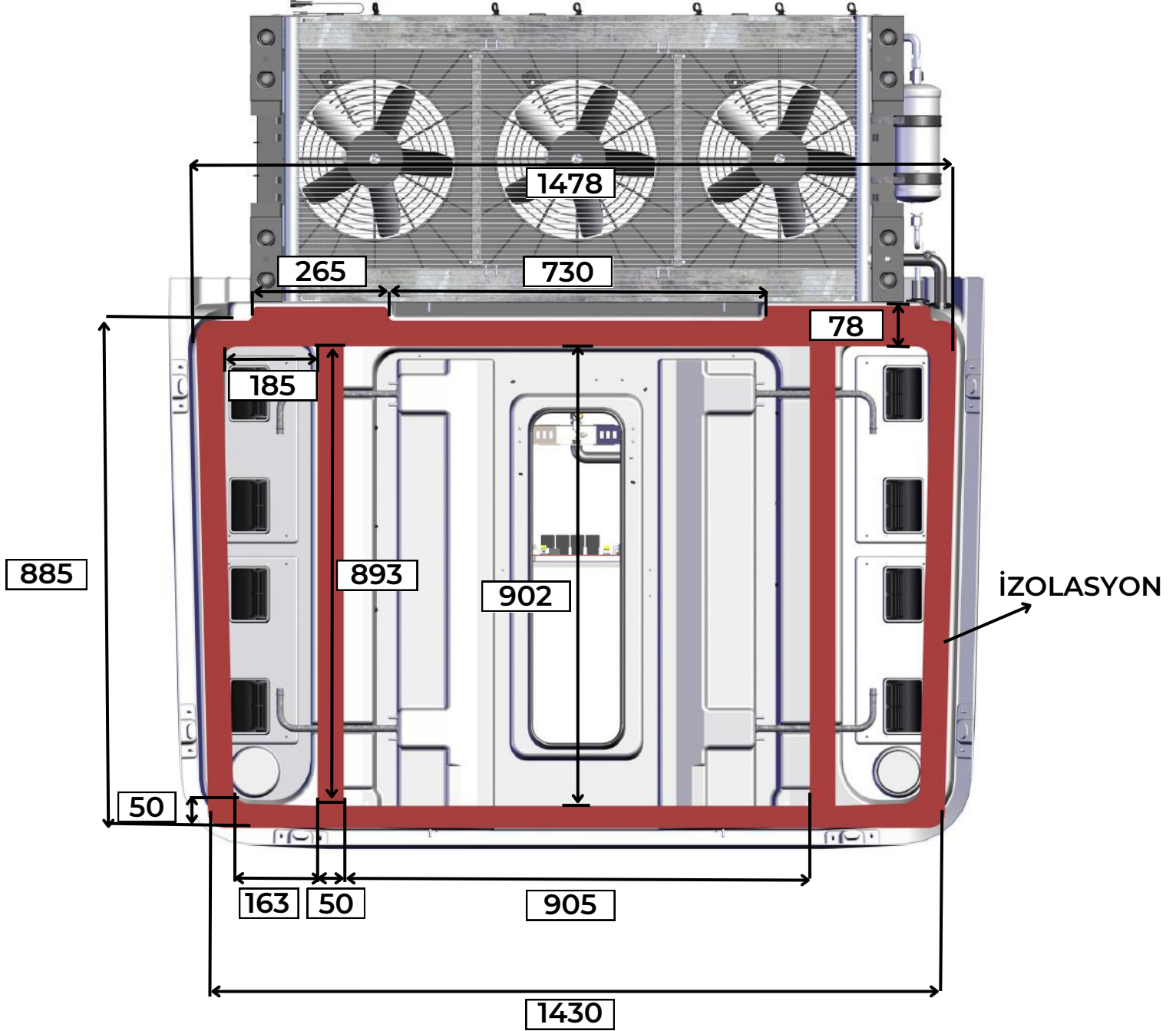
YK 190 MB L için teknik resimde detayları verilen delik açılacak yerleri fiber kapak ölçülerini referans alarak araç üzerinde işaretleyiniz. İşaretlenen yerleri uygun alet ve ekipmanlarla deliniz.

**TAVAN ÜSTTEN  
BAKIŞ**

\*Ölçü birimi milimetredir.

**Montaj Adım 7:**

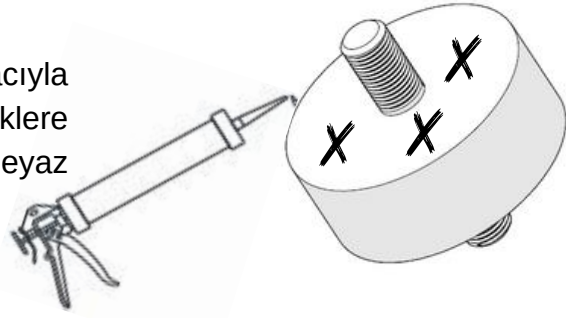
Araç tavanında monoblok ünitenin altını verilen ölçülere göre 10 mm PE ARMAFLEX ile yalıtınız.



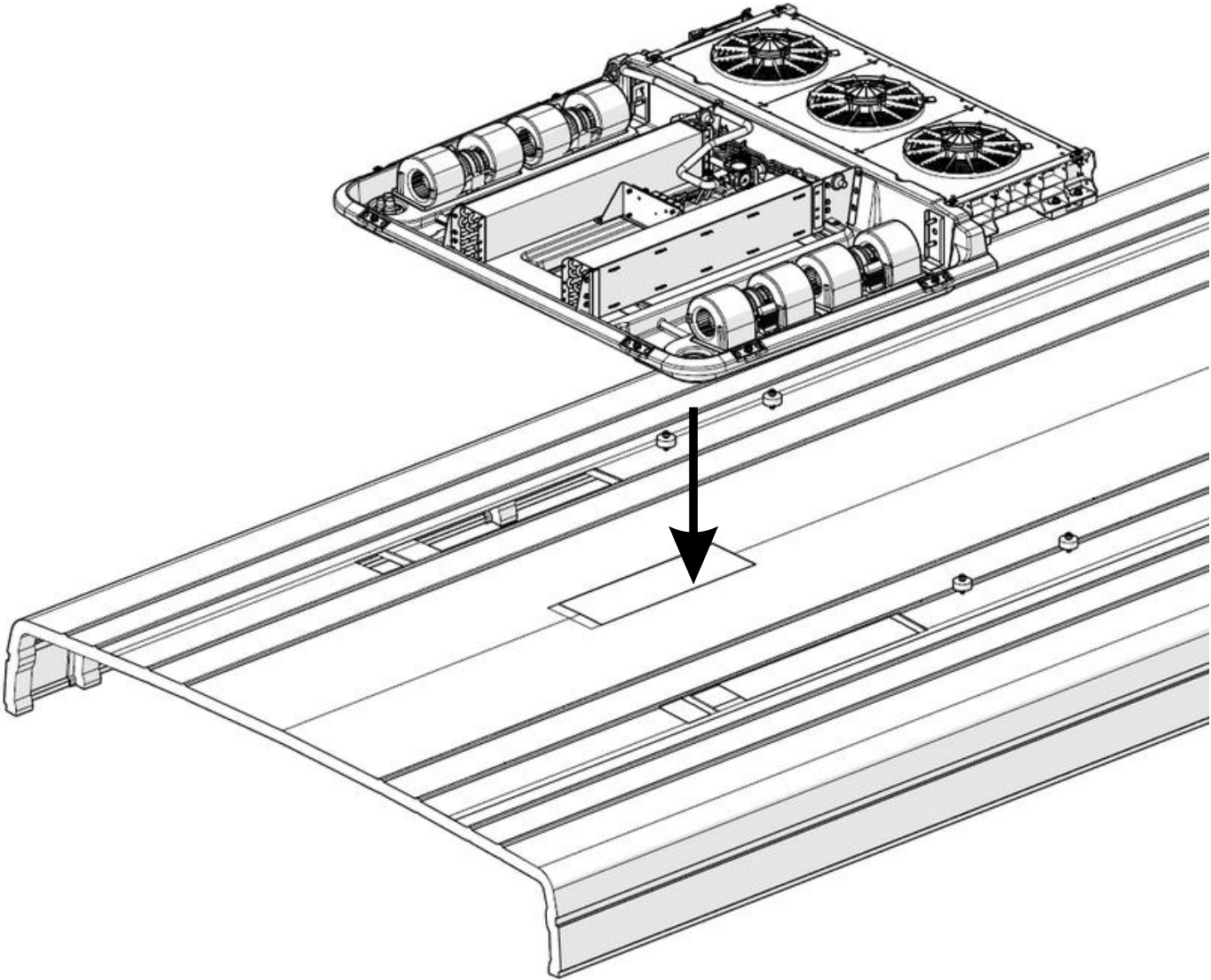
**MONOBLOK ÜNİTE ALTTAN  
BAKIŞ**

**Montaj Adım 8:**

Araç tavanında titreşim sönümlenme amacıyla kullanılan bağlantı takozlarının açılan deliklere montajını yapınız ve SIMSON ISR 70-03 beyaz mastik ile yalıtınız.

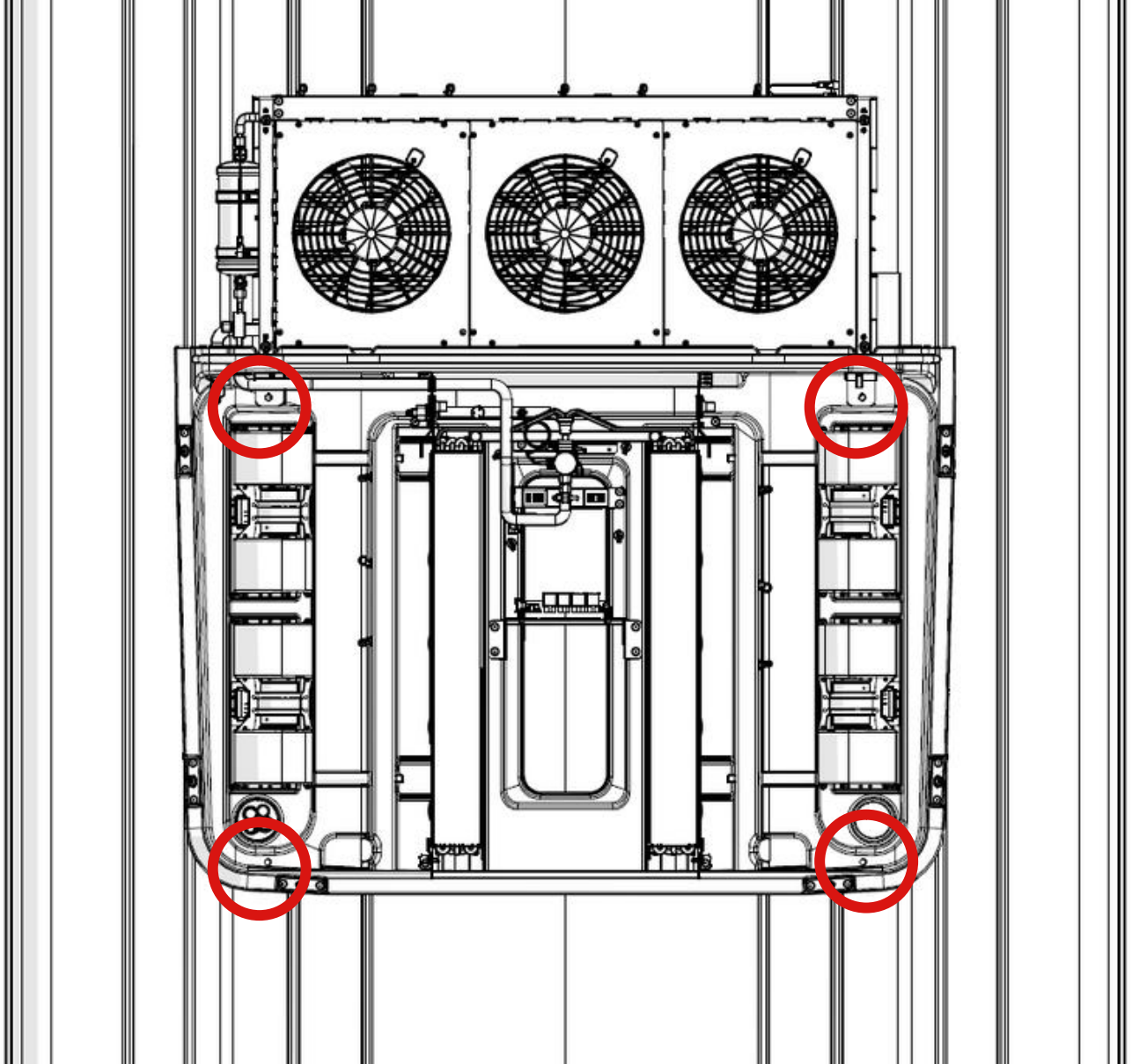
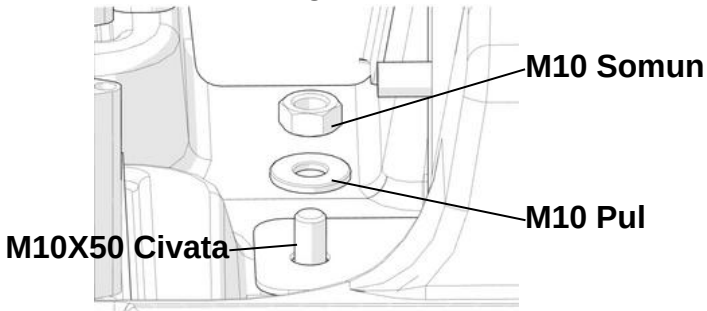
**Montaj Adım 9:**

Monoblok ünitesini araç tavanına bağlantı takozlarına ve kesilen yerlere denk gelecek şekilde yerleştiriniz. Kondenseri araç tavanına montajlamak için takozlara uygun şekilde M10 somun ile bağlayınız. Evaporatörü M10 civatalar ile araç tavanına montajlayınız.



**Montaj Adım 10:**

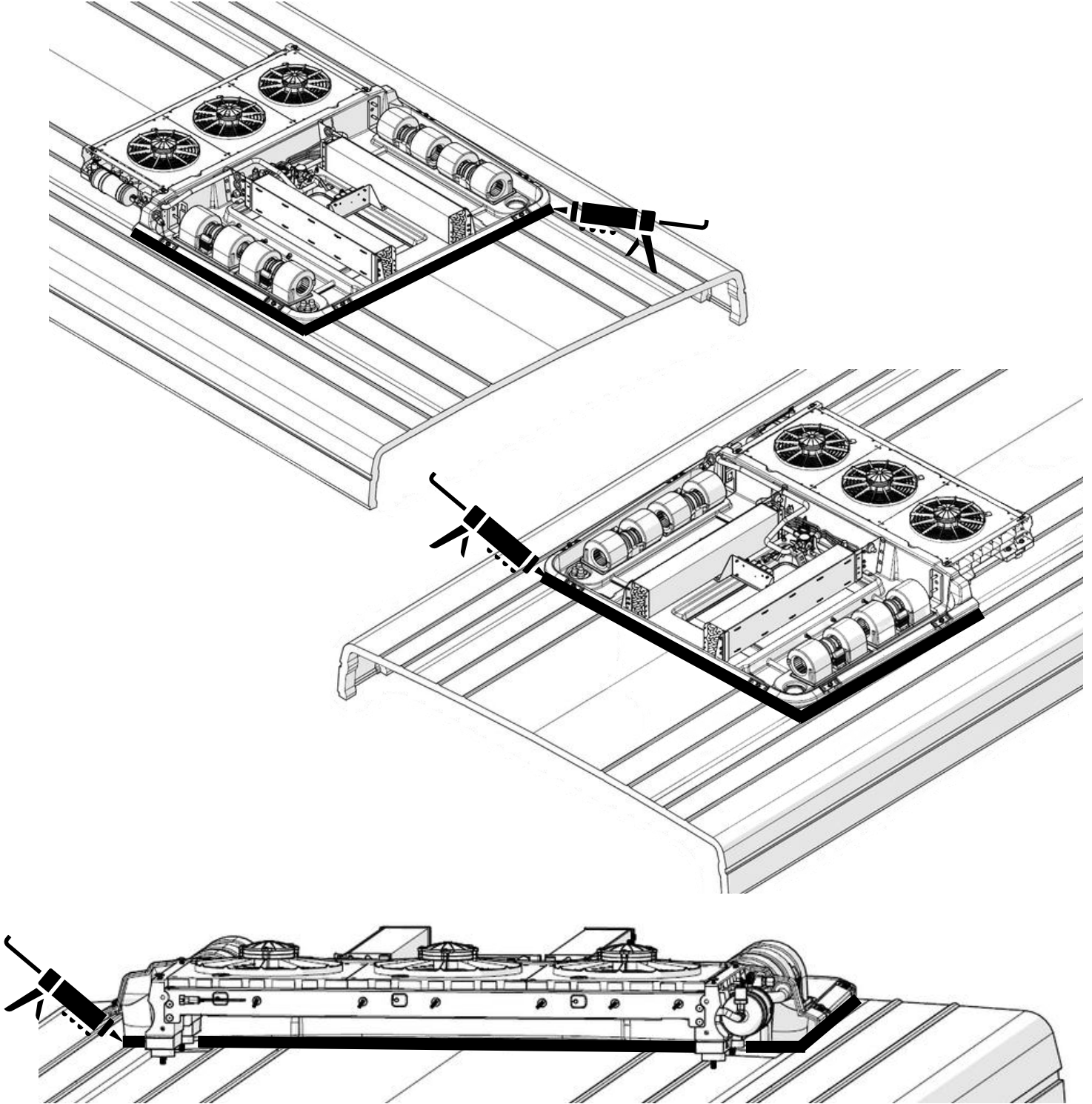
Monoblok ünitenin evaporatör kısmını araç tavanına montajını yapınız. Civatayı gösterilen bağlantı deliklerine tavanın alt tarafından geçirip üst tarafından M10 pul ve M10 somunlarla montajlayınız.

**Civata Bağlantısı**

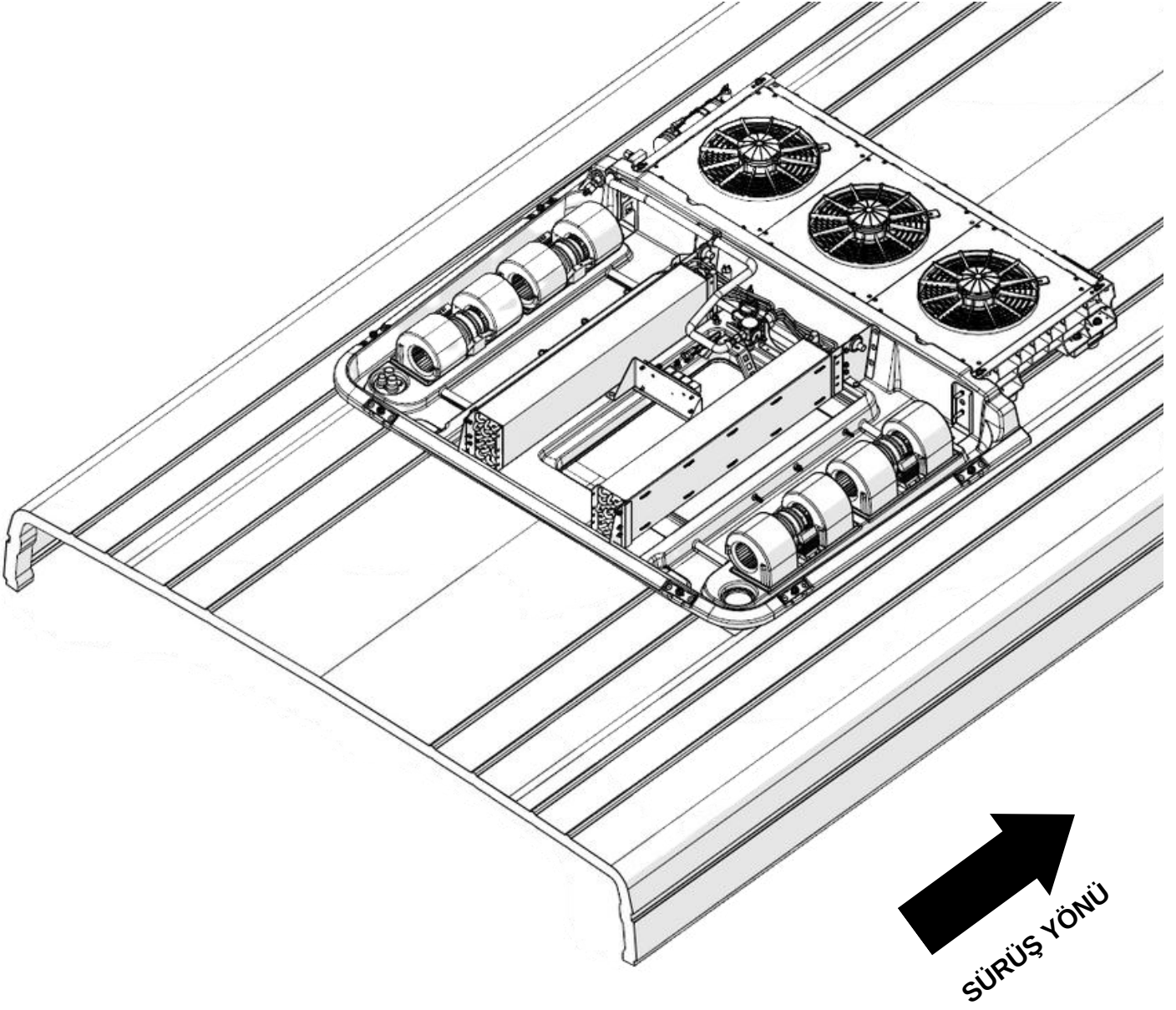


**Montaj Adım 11:**

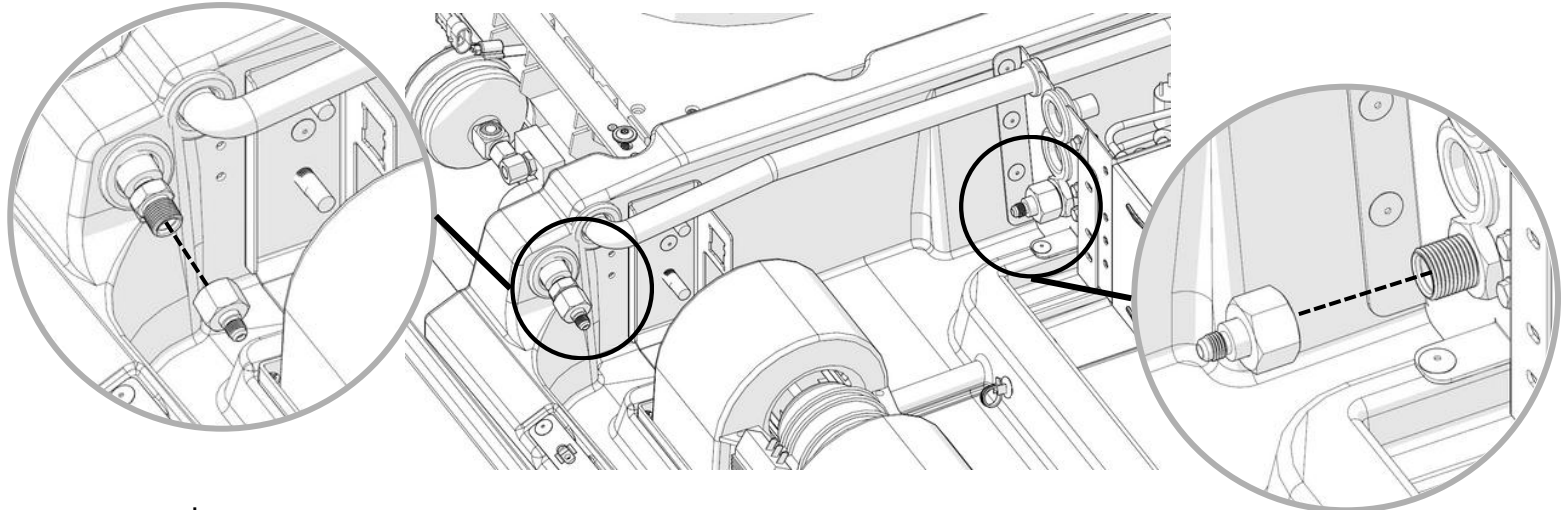
Takozlara silikon uyguladıktan sonra **evaporatör ünitesinin yerleşeceği alanın etrafına** SIMSON ISR 70-03 beyaz mastik uygulayınız. Kondanser ve Evaporatör arası bölgenin sızdırmazlığına dikkat edilmeli ve bu bölgenin sızdırmadığından emin olunmalıdır.



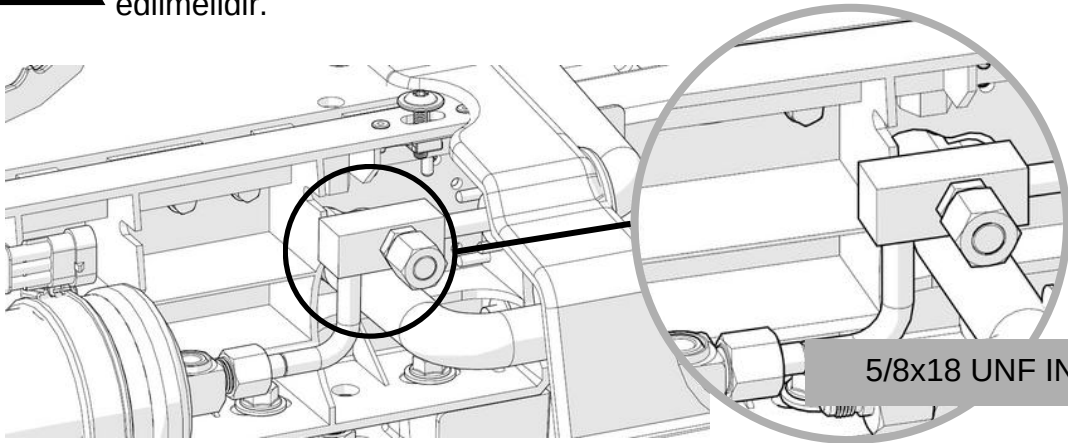
MONOBLOK ÜNİTESİ  
ÜST GÖRÜNÜŞÜ



## 4.4 Hortum ve Rekorlar

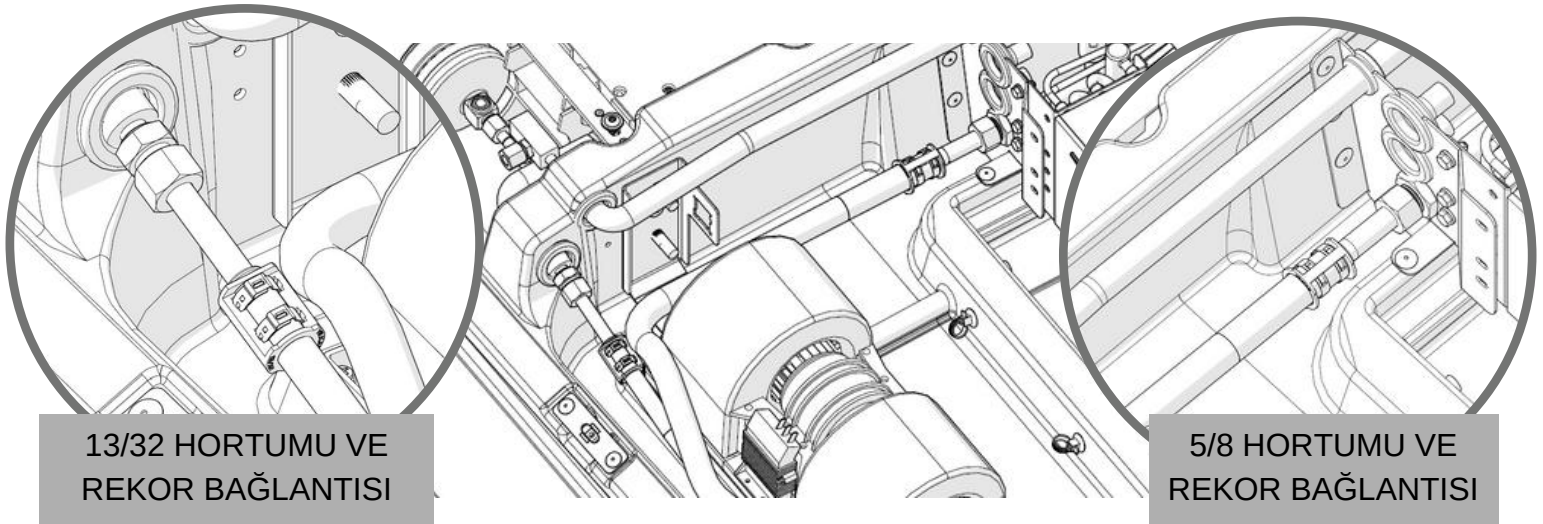


İklimlendirme sistemi fabrika tarafından içinde 20 bar basınçla gönderilmektedir. Bağlantı noktalarındaki mevcut tapalar çıkarılırken içinde Azot gazı bulunup bulunmadığı kontrol edilmelidir.



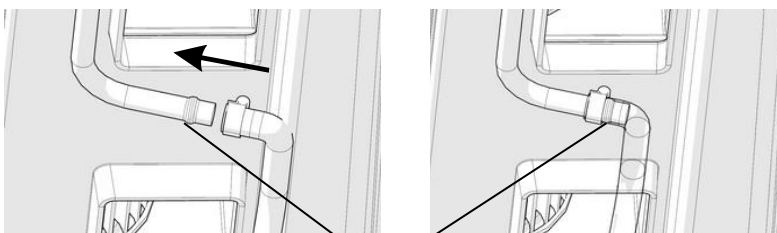
İlave evaporatör bağlantısı için 5/8x18 unf inyon kullanılmaktadır.

5/8x18 UNF INYON



13/32 HORTUMU VE REKOR BAĞLANTISI

5/8 HORTUMU VE REKOR BAĞLANTISI



Kademe


Su tahliye hortumu bağlantısı için, kelepçeler evaporatör su tahliye kısmındaki kademenin arkasından şekilde gösterildiği gibi sıkılmalıdır. Su tahliye hortumları su akışına engel olmayacak şekilde en az 2° açılık eğim verilmelidir.

## 4.4.1 Klima Hortum ve Rekor Bağlantıları

### 4.4.1.1. Klima Hortumları

Yıllık iklimlendirme sisteminde mevcut bulunan SAE-J 2064 type-E standartlarına uygun hortum çeşitleri, bu hortumlara ait minimum bükülme yarıçapı ve bu hortumlarla kullanılan rekorlar aşağıdaki tabloda mevcuttur.




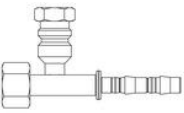
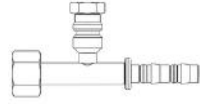
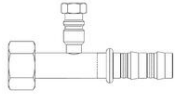


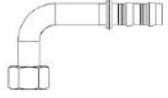
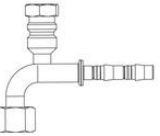
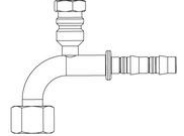
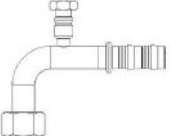
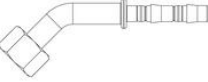
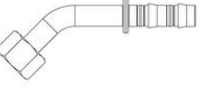

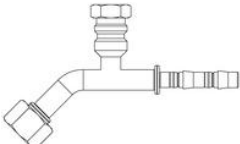
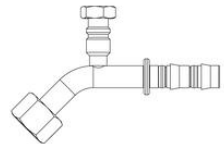
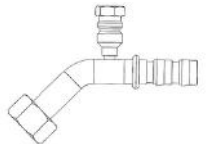
Tablo.2 Klima Hortum Tablosu

HORTUM İÇ ÇAPI (inc)	HORTUM DIŞ ÇAPI (mm)	MİNİMUM BÜKÜLME YARIÇAPI (mm) 
5/16"	12,9	40 mm
13/32"	16,2	50 mm
5/8"	24,0	80 mm

### 4.4.1.2. Rekorlar

Yıllık iklimlendirme sisteminde kullanılan rekorlar aşağıdaki tabloda gösterilmiştir.

Tablo.3 Klima Rekor Tablosu

REKOR TİPİ	HORTUM ÇAPI		
	5/16" (5/16" - 5/8" x18 UNF)	13/32" (13/32" - 3/4" x16 UNF)	5/8" (5/8" - 7/8" x14 UNF)
DÜZ REKOR			
DÜZ REKOR PORTLU			
90° REKOR			
90° REKOR PORTLU			
45° REKOR			
45° REKOR PORTLU			

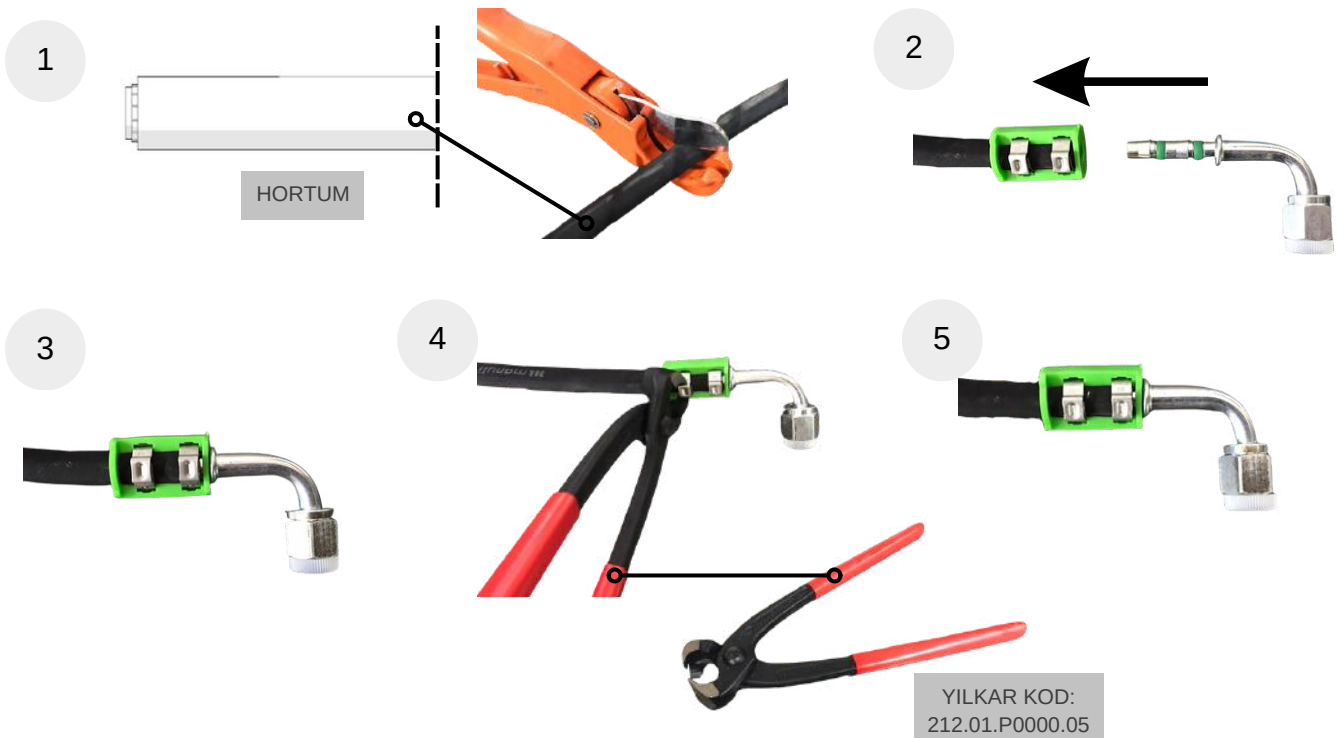
#### 4.4.1.3. Kelepçe ve Plastik Adaptörler

Tablo.4 Kelepçe ve Plastik Adaptör Tablosu

HORTUM İÇ ÇAPI	KELEPÇE	PLASTİK ADAPTÖR
5/16"-13,8		
13/32"-17		
5/8"-25,6		

#### 4.4.1.4. Hortum ve Rekor Montajı

- 1-Öncelikle hortumları düz bir şekilde kesiniz. (1)
- 2-Rekorun geçeceği hortumun iç kısmını yağlayınız.
- 3-Rekorları hortumlara düzgün bir şekilde oturtunuz. (2)(3)
- 4-Pense yardımıyla kelepçeleri sıkınız. (4)(5)

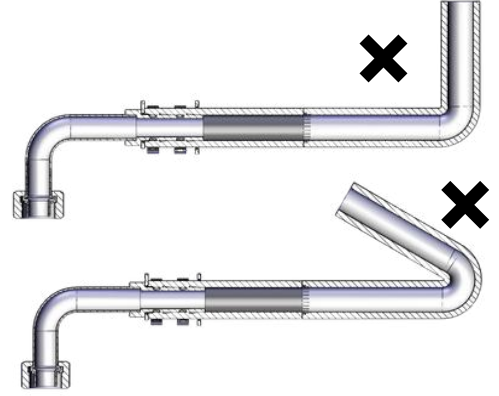




13/32 , 5/8 ve 5/16 hortumlarını iç ve dış etkenlerden koruyacak şekilde montajlayınız. Aracın hareketli elemanlarından ve sıcak bölgelerinden **uzak tutunuz**, hattın geçeceği tüm keskin **kenar ve köşelerden izole ederek** montajı yapınız. Hortumları **minimum bükülme yarıçapına** uygun şekilde bükünüz.

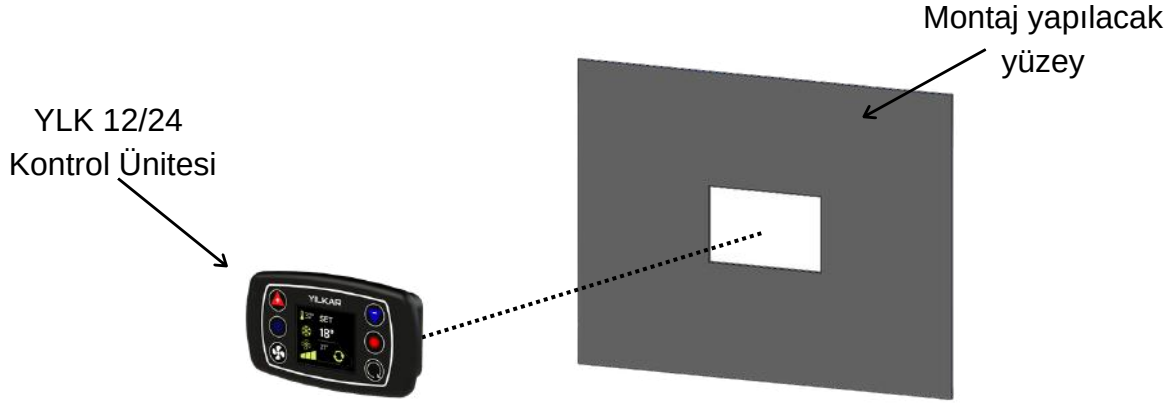


Tüm bağlantıları yaptıktan sonra hortumları kablo bağları ile araca sabitleyiniz.

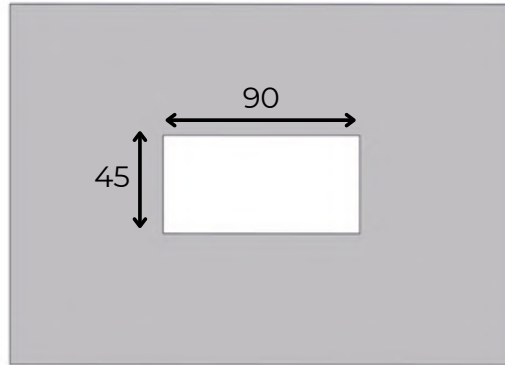


## 4.5 Elektrik Bağlantıları

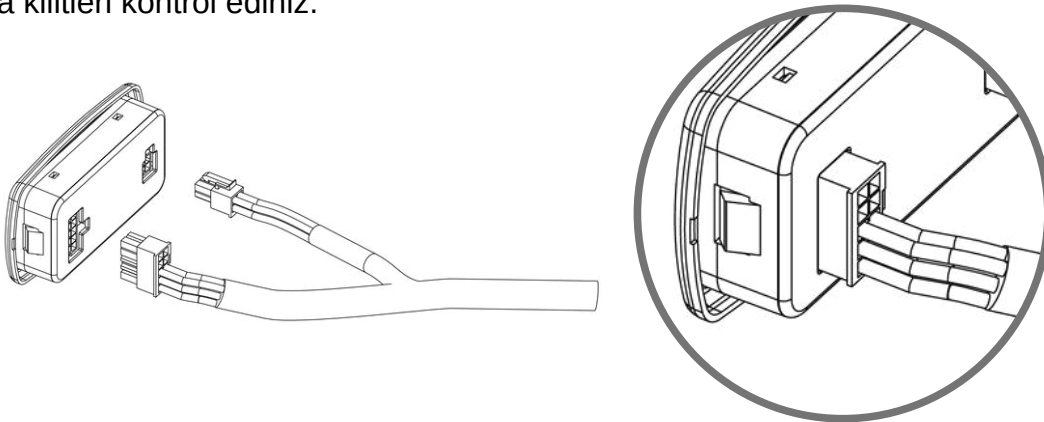
### 4.5.1 Kontrol Ünitesi Montajı



Ünite konumu ergonomik olarak sürücünün erişilebileceği bir alanda düz bir yüzey olarak seçilmelidir. Montaj yüzeyi ölçüleri 90x45 mm olmalıdır.



Kontrol paneli soketlerini şekilde gösterildiği gibi üniteye montajlayınız. Montajladıktan sonra kilitleri kontrol ediniz.



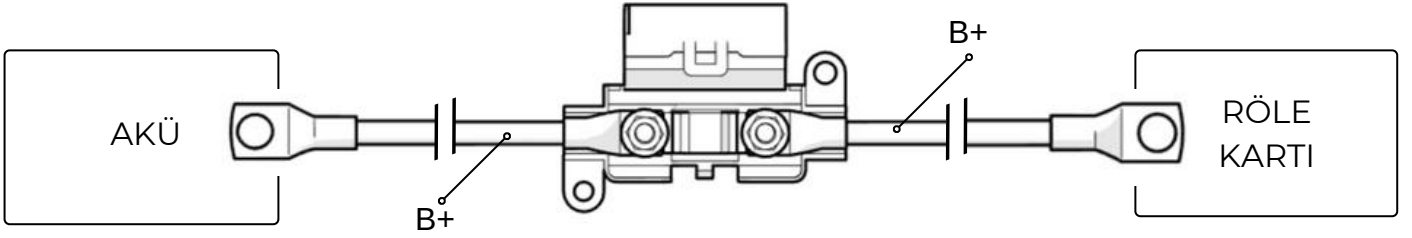
Montaj için öncelikle seçilen yüzeyi üniteye uygun olarak kesiniz ve daha sonra üniteyi bu tırnaklar ile yüzeye geçirerek montajlayınız.

Klimayı korumak için, ilave **kofra seti** kullanılmaktadır. **Sigorta kutusu kolay ulaşılabilecek bir bölgeye montajlanmalıdır.**

**80A sigortayı**, sigorta kutusundaki civataların olduğu bölgeye yerleştiriniz.

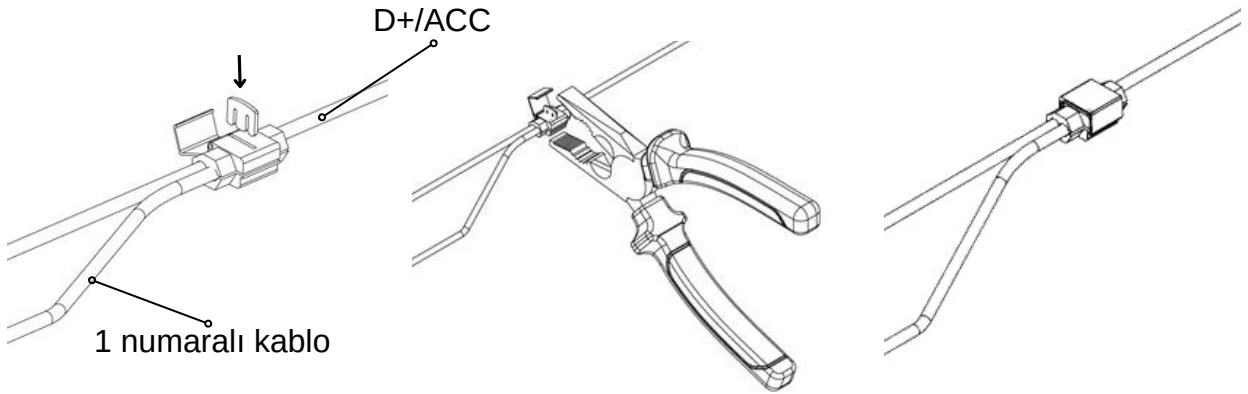
Montaj kitindeki 16 mm **B+ kablosunun M6 kablo ucunu** sigortanın bir tarafına geçiriniz. Diğer **M8 kablo ucunu** aracın **aküsünün (+) kutbuna** yerleştiriniz.

16 mm **B+ kablosunun M6 kablo ucunu** sigortanın bir tarafına geçiriniz. Diğer **M8 kablo ucunu** klimanın röle kartının **(+) kutbuna** yerleştiriniz.



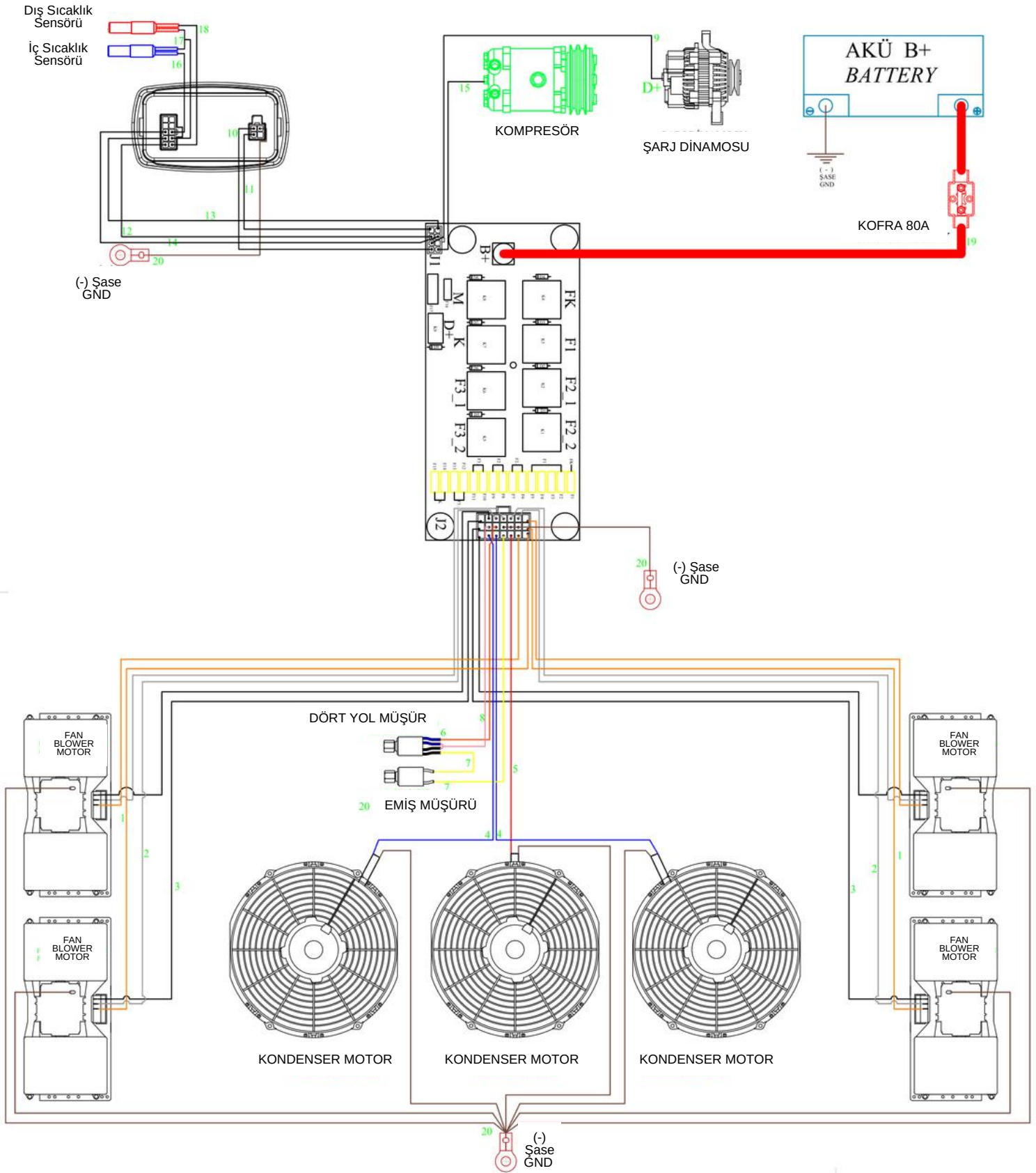
M5 pullu somunları takarak kofra setinin montajını tamamlayınız.

Son olarak aracın şarj dinamosundan alınan D+/ACC sinyalini tekli soketler aracılığıyla 1 nolu kablo ile birleştiriniz.





## 4.5.2 Kablo Bağlantısı ve Devre Şeması



**Açıklama****Kablo Çap ve Renkleri**

1. Fan Blower 1. Hız	Turuncu 1.50 mm <sup>2</sup>
2. Fan Blower 2. Hız	Gri 1.50 mm <sup>2</sup>
3. Fan Blower 3. Hız	Beyaz 1.50 mm <sup>2</sup>
4. Kondanser Motor	Mavi 1.50 mm <sup>2</sup>
5. Fan Kontrollü Motor	Kırmızı 1.50 mm <sup>2</sup>
6. Fan Kontrol Müşürü	Turuncu 0.75 mm <sup>2</sup>
7. Müşür Geri Dönüş	Sarı 0.75 mm <sup>2</sup>
8. Müşür Ortak Uç	Pembe 0.75 mm <sup>2</sup>
9. D+/ACC	1 NU Kablo 0.50mm <sup>2</sup>
10. Kumanda Besleme	2 NU Kablo 0.50mm <sup>2</sup>
11. A/C	3 NU Kablo 0.50mm <sup>2</sup>
12. FAN 1	4 NU Kablo 0.50mm <sup>2</sup>
13. FAN 2	5 NU Kablo 0.50mm <sup>2</sup>
14. FAN 3	6 NU Kablo 0.50mm <sup>2</sup>
15. Manyetik	7 NU Kablo 0.50mm <sup>2</sup>
16. İç Sıcaklık Sensör Girişi	8 NU Kablo 0.50mm <sup>2</sup>
17. Sensör Ortak Bağlantı Ucu	9 NU Kablo 0.50mm <sup>2</sup>
18. Dış Sıcaklık Sensör Girişi	10 NU Kablo 0.50mm <sup>2</sup>
19. B(+) Akü	Kırmızı 16 mm <sup>2</sup>
20. B(-) Şase	Kahverengi 1.5 mm <sup>2</sup>
21. Varistör +	Mavi 0.75 mm <sup>2</sup>

### 4.5.3 Kontrol Ünitesi Genel Bakış

Dijital kumanda, ünitedeki sıcaklık propları yardımıyla otomatik olarak ayarlanmış set değerleri sayesinde klimayı devreye alıp çıkartmaya yardımcı olur



1 Set sıcaklığı arttır

5 Isıtma aç / kapat (Opsiyonel)

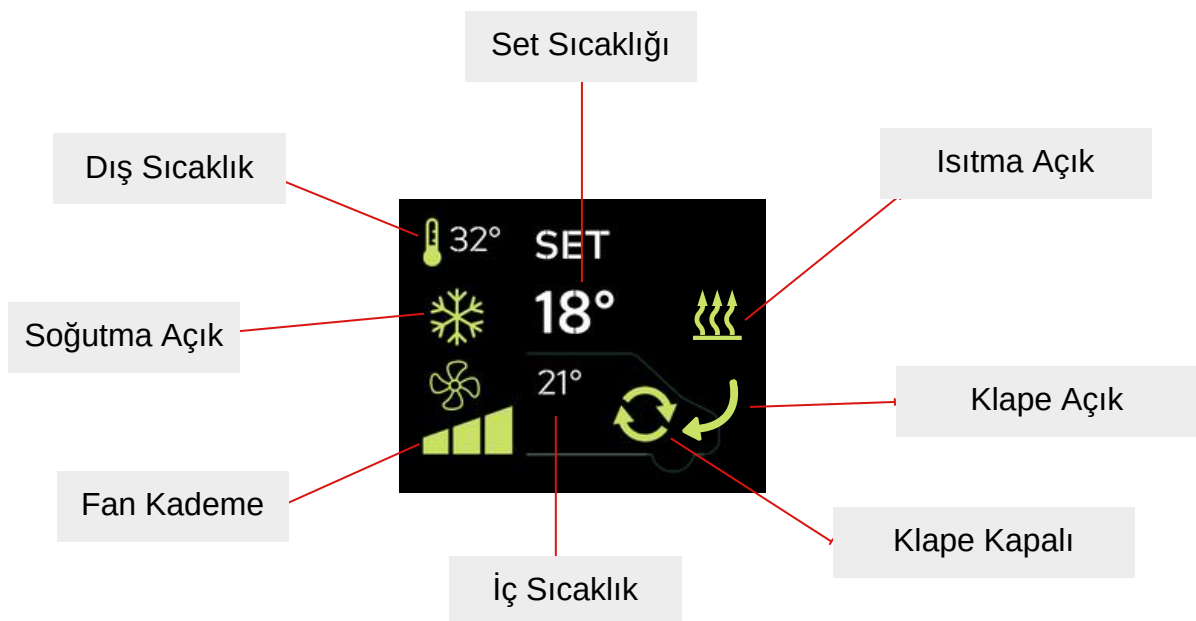
2 Set sıcaklığı azalt

6 Klape aç / kapat (Opsiyonel)

3 Fan hızı deęiřtirme

7 Gösterge ekranı

4 Aç / Kapat



## 4.5.4 Kontrol Ünitesi Çalıştırma

### 4.5.4.1 Soğutma



- Soğutma modunu başlatmak için, soğutma butonuna basın.
- Ekranda ❄️ işareti çıktığında klimanız soğutma modunda çalışır.

### 4.5.4.2 Isıtma (Opsiyonel)



- Isıtma modunu başlatmak için, ısıtma butonuna basın.
- Ekranda 🔥 işareti çıktığında klimanız ısıtma modunda çalışır. (opsiyonel)

### 4.5.4.3 Havalandırma

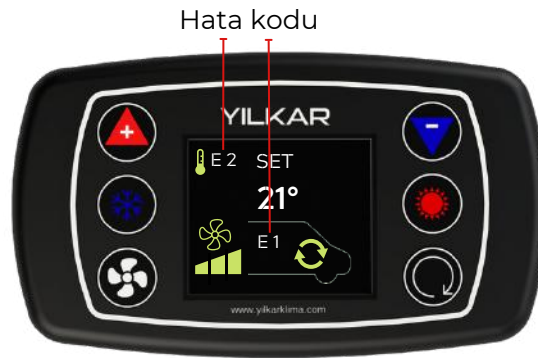


- Havalandırma modunu başlatmak için, fan kademesi butonuna basın.
- Ekranda durum göstergesi olarak ❄️ veya 🔥 işareti yok ise klimanız havalandırma modunda çalışır.

Tablo.5 Teknik Bilgi Tablosu

Besleme Voltajı	12 V - 24 V
Ort. Elektriksel Tüketim	400 mA @12V @25°C
Çalışma Sıcaklığı	-10° C --- +45° C

## Hata Kodları



### E 1 : İç Sıcaklık Sensörü Açık Devre

**Oluşma Nedeni:** Kablo kesilmiş veya soket çıkmış olabilir. Sensör arızalanmış veya kırılmış olabilir.

**Cihazın Tepkisi:** Hata oluştuğunda sistem kapanır ve ekranda hata kodu gösterilir.

**Arıza Giderilmesi:**

\*Sensör kablosu ve soketlerini kontrol edin.

\*Eğer kablo ve soketlerde bir sorun yok ise; sensörü değiştirin.

### E 2 : Dış Sıcaklık Sensörü Açık Devre

**Oluşma Nedeni:** Kablo kesilmiş veya soket çıkmış olabilir. Sensör arızalanmış veya kırılmış olabilir.

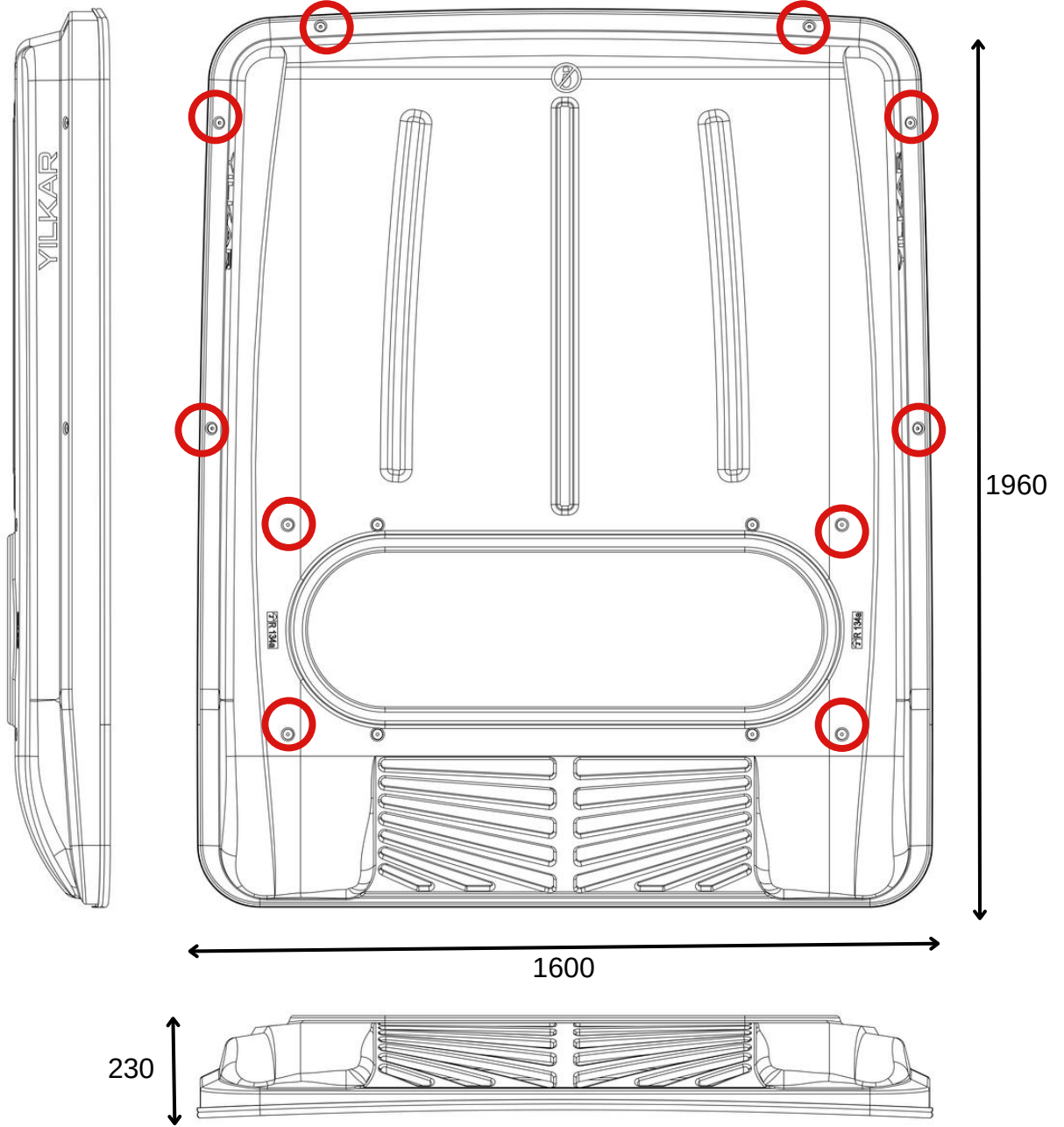
**Cihazın Tepkisi:** Hata oluştuğunda sistem kapanır ve ekranda hata kodu gösterilir.

**Arıza Giderilmesi:**

\*Sensör kablosu ve soketlerini kontrol edin.

\*Eğer kablo ve soketlerde bir sorun yok ise; sensörü değiştirin.

## 4.6 Fiber Kapak Montajı

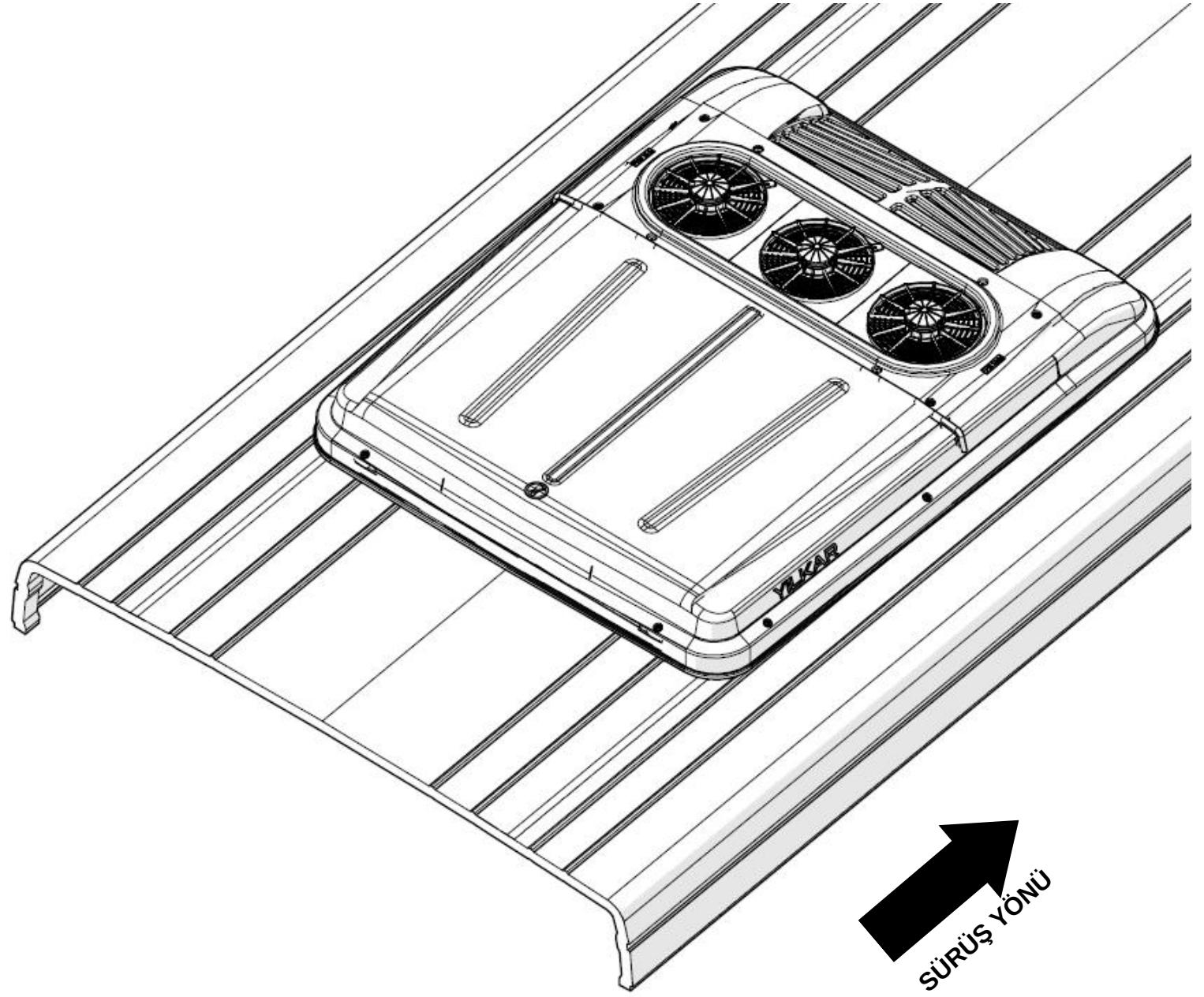


Tüm montajlar tamamlandıktan sonra klimayı devreye almadan önce **fiber kapağı** takınız.

Klimanıza ait fiber kapağı takmadan önce kapağın lastiklerinin tam olarak geçtiğinden emin olunuz, ardından kondenserin üzerine tam oturacak şekilde araç tavanına paralel yerleştiriniz.

Düzgün yerleştirdiğimize emin olduktan sonra, tork baş rondelalı M6x25 civatalar ile kondensere ve evaporatöre şekilde gösterilen yerlerden montajlayınız.

MONOBLOK ÜNİTESİ  
SON GÖRÜNÜŞ



## 5. Klimanın Devreye Alınması

### 1. Azot İle Sistemin Kaçak Kontrolü;

Sisteme Azot gazı verildikten sonra sabunlu su ile kaçak kontrolü yapılır. Bu aşamada bakılması gereken noktalar rekor bağlantılarıdır. Bağlantı noktalarında hava kabarcığı olup olmadığı gözlemlenmelidir.

### 2. Sistemin Vakum Pompası İle Vakumlanması;

Kompresör tarafından bağlanan vakum pompası ile sistem vakumlanır. Bu işlem, soğutucu gaz verilmeden önce sistemin içinde kalan hava ve nem vakum pompası ile sistemden dışarıya atılmasını sağlamaktadır. Bu işlem en az 30 dk boyunca yapılmalıdır.

### 3. Sisteme Gaz Şarj Edilmesi;

Klima gazı şarj rekorlarından sisteme R134 a gazı şarj edilir. Şarj miktarı için Teknik Veriler Tablo.1 'e bakınız.

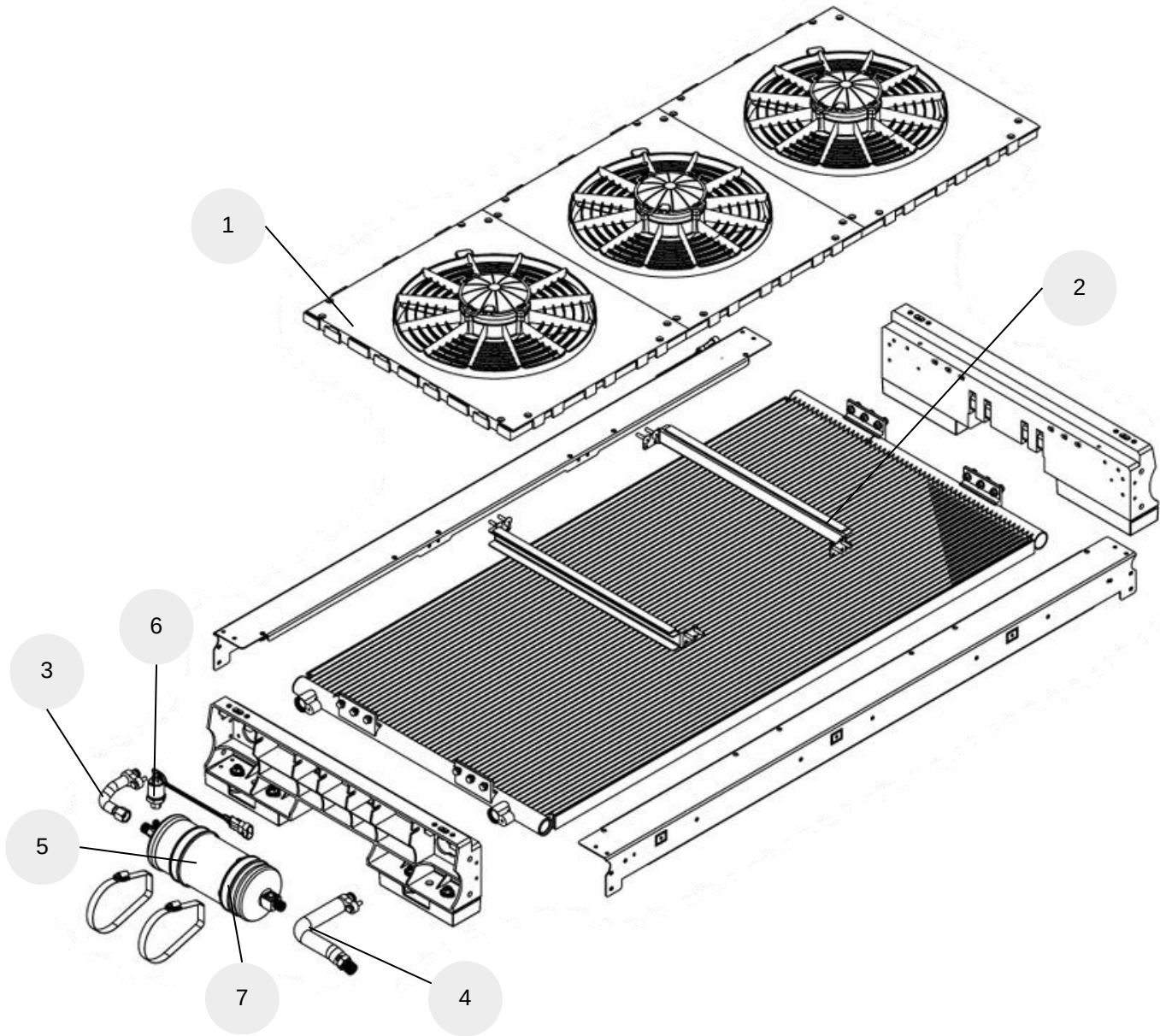
### 4. Kontrol Panelinden Çalıştırma;

Son olarak, araç çalıştırılıp kontrol panelinden klimanın çalıştırılması sağlanır.



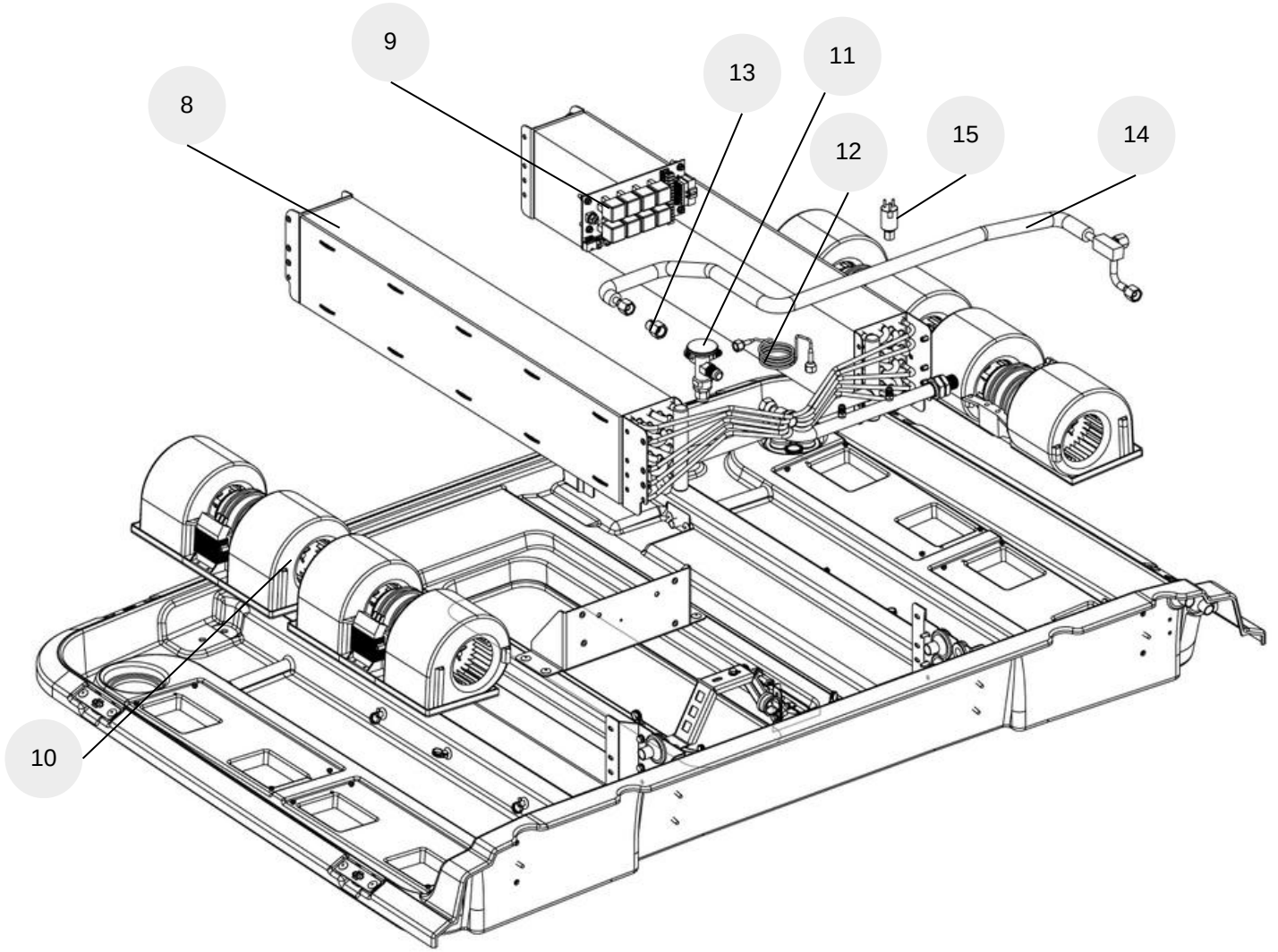
# 6. Yedek Parçalar

## 6.1 Kondenser Yedek Parçalar



1	KONDENSER MOTOR GRUBU - 1301 - HP KANAT X3 ADT	502.01.01301.02 (12V) 502.01.01301.22 (24V)
2	KONDANSER BATARYA - ALM BORU PARALEL-1143X552X25,4 X1 ADT	104.02.11012.02
3	BORU - 1301 5/8X18 U ÇIKIŞ DEPO GİRİŞ QUICK X1 ADT	101.12.01301.04
4	BORU - 1506 KONDANSER EVAP ARA ADAPTOR (19 KW) X1 ADT	101.12.01506.02
5	COMPACT DEPO - Ø89 - MUSURLU - ALM X1 ADT	104.09.CD002.89
6	MUSUR URT - DISİ - 2/15/25 BAR 4 YOLLU X1 ADT	331.04.MDPP4.01
7	GROMET - CAP 89 - COMPACT DEPO X2 ADT	103.07.GR000.89

## 6.2 Evaporatör Yedek Parçalar



8	EVAPORATOR BATARYA - ALM BORU+EXP VALF - 1506 X2 ADT	104.01.11011.01
9	ROLE KARTI URT - YLK628 - MB X1 ADT	503.94.RLK03.01 (12V) 503.94.RLK03.02 (24V)
10	FAN - BLOWER - BASKURT 700 X4 ADT	105.10.BL12N.B1 (12V) 105.10.BL24N.B1 (24V)
11	VALF - EXP - SANHUA RFGD04E-6.8-850 X1 ADT	104.04.4SN01.03
12	KILCAL DENGELEME X1 ADT	104.10.KD001.01
13	INYON - 5/8X18 U HAV - 5/8X18 U OR X1 ADT	108.07.11001.01
14	BORU - 1307 FILTRE - VALF ARA - ILAVE BAGLANTILI X1 ADT	101.12.01307.10
15	MUSUR URT - DISI - 0,5-1,5 BAR ALCAK BASINC X1 ADT	331.04.MDAB1.01
	KABLO GRUBU - EVAPARATOR MOTOR - YK 155 MB	113.12.YK155.01

## 6.3 Dięer Yedek Paralar



FIBER - KAPAK - YK 190 MB L  
321.02.YK190.02



SACLI GEME FİTİL (5 m)  
103.02.FT001.01



DİJİTAL KLİMA KONTROL PANELİ x1 ADT  
105.01.KU010.01



KOFRA x1 ADT  
503.92.KFSET.01



KOMPRESÖR - VALEO TM21  
x1 ADT  
504.03...



KOMPRESÖR - VALEO TM31  
x1 ADT  
504.03...

**Yedek para sipariř ederken dikkat edilmesi gereken konular;**

Bu katalog, belirtilen üniteye ait mevcut yedek paralar bilgilerinize sunulmaktadır. Bu paralar ünitenin kullanıldıđı araca göre ölçü, adet ve çeřitlilik açısından farklılık gösterebilmektedir.

Tamir işlemleri esnasında her zaman **orijinal yedek para** kullanılmalıdır. YILKAR tarafından onaylanmamış olan paralar, ünitenin güvenliđini ve düzgün çalışmasını olumsuz etkileyebilir. Bu tür durumlarda ünite **GARANTİ kapsamından çıkar**.

Hızlı ve doğru bir yedek para sevkiyatı için aşağıdaki bilgileri vermenizi rica ederiz:

1. Açık adresiniz
2. Aracınızın ruhsat fotokopisi
3. İstenilen sevkiyat biçimi
4. Ünitenin tam tanımı ve seri numarası
5. Talep edilen yedek paraya ait para no. ve miktarı

## 7. Kullanım Ve Bakım Önerileri

- İklimlendirme cihazının işleyişini iyileştirmek için sistemin **rutin bakımını yapınız**.
- Bakım ve temizleme işlemleri için iklimlendirme cihazının kapağını açmadan önce, aracın **akü bağlantısını** kesiniz.
- Sistemi temizlerken elektrikli bileşenleri koruyunuz. Her mevsim başlangıcında, elektrikli bileşenler dâhil sistemin **tüm bileşenlerini** muayene ediniz.
- Yılda iki kere, kompresör izleyen **kayışının gerginliğini** kontrol ediniz; eğer eskimişse yenisiyle değiştiriniz.
- Isı değiştiricilere yakın çalışırken, kanatların sivri uçlarıyla kendinizi yaralamamak için **dikkat ediniz**.
- Kondanserin temizlenmesi ve doğru üflemenin muayenesinin çok önemli işlemler olduğunu unutmayınız. Kanatlarda böcek, tüy ya da başka yabancı cisimler birikerek ısı değiştiricisinin etkinliğini azaltabilirler. Çok kirli ve havalandırılmamış bir kondanser, iklimlendirme sisteminin performansını düşürür ve kompresörün ömrünü kısaltır , kompresörün ya da elektromanyetik bağlantısının bozulmasına sebep olur. Eğer iklimlendirme cihazı çok tozlu çevrede kullanılıyorsa **daha sık bakım** yapınız.
- **Kondanser bataryasını** düzenli olarak kontrol ediniz ve gerekirse sıkıştırılmış hava kullanarak ve alüminyum kanatlara zarar vermeyecek şekilde temizleyiniz.
- Kondanser **elektrikli fanların** çalışmasını muayene ediniz. Klima çalıştırıldığında motorlarından biri çalışır. 2. fan kontrol müşürü sayesinde sıcaklık artınca devreye girer.
- Dış hava giriş bölmesindeki toz filtrelerini ve sürücü bölmesindeki hava giriş bölmesini düzenli olarak temizlemek gereklidir.
- İklimlendirme cihazını **uzun süre kullanmamaktan kaçınınız**, kış boyunca bile cihazı en az ayda bir kere yarım saat çalıştırınız. Bu bazı bileşenleri yağlar ve etkin olmadıkları uzun süreler boyunca kurumalarını engeller.
- Önemli bir tamirat gerekmesi durumunda, **kurutucuyu yenilemenizi** öneririz. Bu işlem, sistem uzun süre açık kalırsa ya da iç nemlenme olursa kesinlikle önemlidir.
- Soğutucu gaz dolumu ya da boşaltımı için tüm tamirat ve müdahaleler Oto klima yetkili garajlarında ve deneyimli personel tarafından yapılmalıdır.
- İklimlendirme sisteminde **R134a** soğutucusu kullanır.
- İklimlendirme cihazı çalışırken aracın cam ve kapılarını kapalı tutunuz.
- İklimlendirme cihazının montajından **1500 Km** sonra, genel bir muayene yapınız, özellikle de kompresörü ve üzerindeki bağlantı elemanlarının sıkılık sıkılmadığını kontrol ediniz.



# 1. Introduction

This instruction is part of the YK 190 MB L air conditioner. All necessary information for installation is explained and includes information on safe use of the device. Please read this installation instruction carefully in order to fully install Yıkar air conditioner. It is recommended to be stored in a safe and clean place.

For questions, please contact the service and/or customer service.

You can scan the QR code for Yıkar Klima communication.



## 1.1 Warranty and Liability

### Warranty conditions

YILKAR assures its customers that the products they buy are manufactured in accordance with today's technology and without any errors. All YILKAR Authorized Dealers are obliged to carry out warranty transactions regardless of which authorized dealer the vehicle is sold by.

All parts on the product are under warranty for 2 (two) years from the date of delivery in case of fabrication defects.

If the relevant warranty form indicating that the product was installed at the approved service points is not found in the business records, the date when the product was decommissioned is taken as a reference. As of the date of exit from the business, the warranty is processed for 2 years (two years).

Consumables (belt, bearing, refrigerant, workmanship, filter, dryer and compressor) are covered by warranty for 1 year or 50,000 km (whichever comes first) from the date of installation of the product.

In case the product fails during the warranty period, the time spent in repair is added to the warranty period. This period starts with the delivery of the product to the authorized service. The repair period of the product is maximum 30 days.

The warranty does not apply in the following cases:

Defects arising from the use or assembly of the product contrary to the points in the user manuals

Faulty electrical wiring

Damages and malfunctions caused by using a voltage different from the voltage written on the label of the product

If the product maintenance and repairs are not carried out on time, regularly, by the services with the necessary technical knowledge and competence and in accordance with the periodic maintenance and repair procedures (Every 50,000 km and annual maintenance is obligatory).

The ownership of the parts changed within the warranty belongs to YILKAR.

The warranty period of products replaced by spare parts is 1 (one) year from the date of installation.



## 1.2 Security and Legal Regulations

Read this service manual carefully before operating your YK 190 MB L model roof type air conditioner.

In case of problems that may occur as a result of improper use conditions, the warranty is canceled and compensation claims are not taken into account.



Please pay attention to the following rules for your own safety:

- Have repair and maintenance operations performed only by qualified personnel who have received the necessary training and authorization. You can find information about YILKAR authorized service centers on YILKAR's official website, [www.yilkarklima.com](http://www.yilkarklima.com).
- Do not reach into the unit and do not hold any foreign objects to the condenser and evaporator fan when the device is in operation.
- Please do not touch the condenser, evaporator or its connections with your hands. The same is true for the resistor on the fan if it will run on the unit and it has not cooled down completely.
- Replace faulty parts immediately and have any detected faults corrected.
- It is mandatory to use the necessary safety equipment in maintenance and repair operations.
- Carry out maintenance work only when the engines are turned off.
- Before turning on the air conditioning unit, disconnect the battery.

### 1.2.1 ECE-R 10

ECE R10 – Electromagnetic compatibility regulation is the type approval test for European automotive electronics. It has been successfully passed various tests including RF immunity and emissions, transient immunity and emissions.

Electrically it has met the requirements for waste, explosion, fluctuating harmonics and vibration.

As a result of the tests, it was certified with the document number **E13 R10 - 05 13505**.

You can reach Yilkar Klima ECE-R 10 test certificate via the QR code below.



## 2. Definition and Technical Information

### 2.1 What is YK 190 MB L?

YK 190 MB L is an innovative designed air conditioning device developed for air conditioning minibuses up to 27 seats.

The easy-to-install unit includes a condenser and an evaporator. These units must be mounted on the roof of the vehicle and connected to the compressor via hoses circulating R134a refrigerant.

With its aerodynamic design, this unit only increases the height of the vehicle by 23 cm. Thus, thanks to its design, resistance in air and fuel consumption is minimized.

It can operate in outdoor conditions at 45°. The air conditioner, which has a cooling capacity of 14-19 kW, can have a heating function with the heat exchanger device. Your air conditioner makes the waste heat generated in your vehicle's engine usable and can provide heating power to your air conditioner with its current design. In this way, the cooling of your engine is more effective, while your vehicle warms up.

YK 190 MB L is universal, compact and economical with all its features.

### 2.2 How does it work?

Vehicle roof air conditioners are heat machines that provide passenger thermal comfort by taking the heat inside the vehicle.

Vehicle roof air conditioners work with a vapor compression refrigeration cycle in thermodynamics. There are 4 main parts in this cycle. These are the compressor, condenser, evaporator and expander valve.

The refrigerant put into the heat machine is first pressurized in the compressor, and the fluid pressure is increased from approximately 1 bar to 16 bar. Afterwards, the temperature of the supercompressed and superheated gas in the condenser is taken and the fluid is liquefied under extreme pressure. The high pressure liquefied fluid coming to the expansion valve from here passes through the valve to the low pressure region and evaporates. It needs heat during evaporation. While the ambient air passed over the evaporator heats the fluid in the evaporator and causes it to evaporate, it cools the environment and provides thermal comfort to the passenger cabin.

## 2.3 YK 190 MB L Technical Data

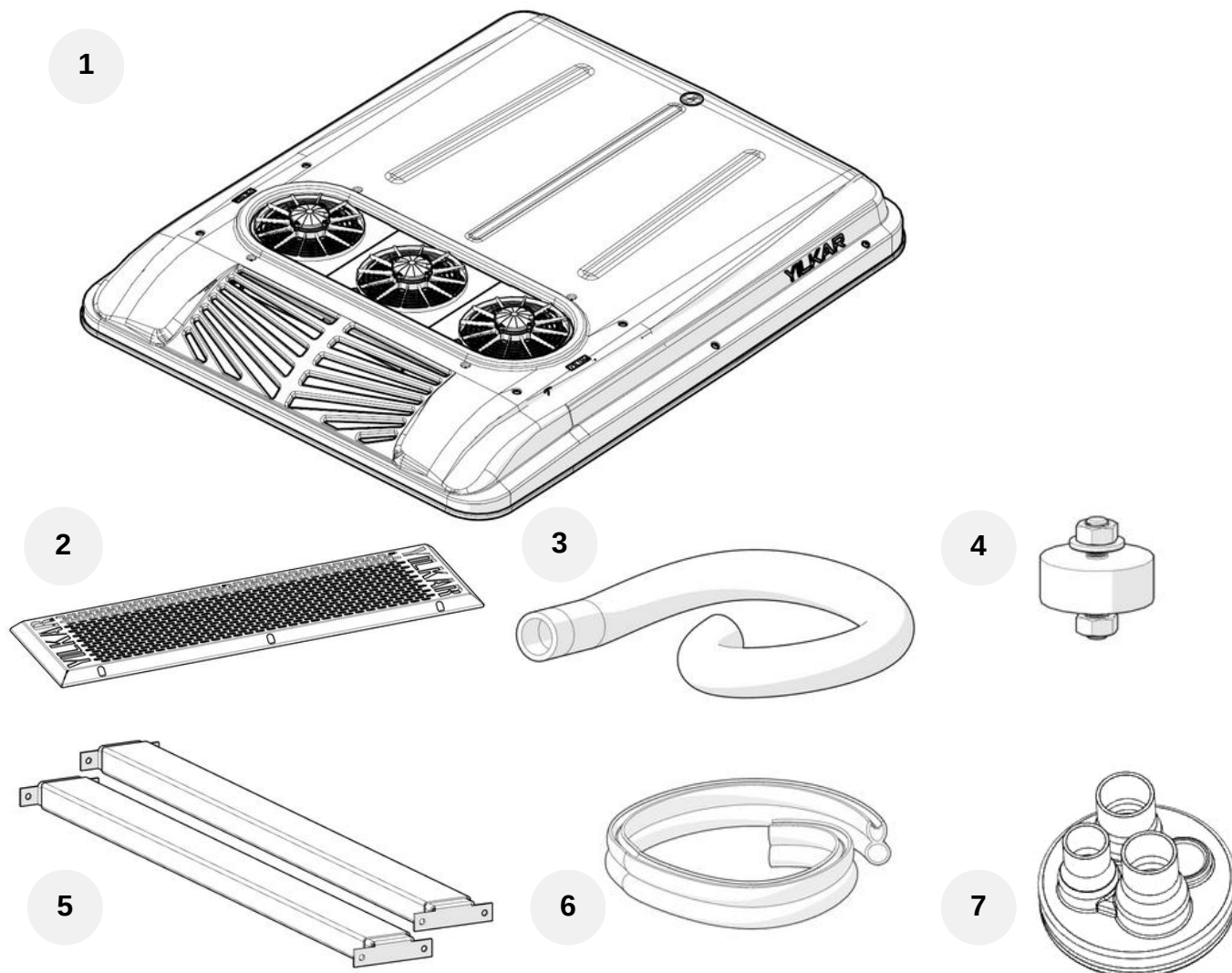
Table.1 Technical Data

Roof Type Air Conditioning Unit	YK 190 MB L
Compressor	TM21 - TM31
Cooling Power	14 - 19 kW (47000 - 65000 BTU/h) (12000 - 16300 kcal/h)
Oil Type	PAG 100 oil
Oil Amount	250 ccm
Refrigerant / Amount	R 134 a / 2250 ± 250 gr
Evaporator Fan Flow Rate	4000 m <sup>3</sup> /h (for 4 Blower Motors)
Condenser Fan Flow Rate	6600 m <sup>3</sup> /h (for 3 Axial Fans)
Pressure Switch	Low Pressure / (0,5-1,5 Bar)
	4 Way Switch (2-15-25 bar)
Dimensions (Length x Width x Height)	1960 x 1600 x 220 mm
Weight (Without Mounting Kit)	75 kg
Maximum Total Electricity Intake	78 A @12 VDC 43 A @24 VDC

## 3. Overview

### 3.1 YK 190 MB L Overview

#### 3.1.1. YILKAR Monoblock Unit



	MONOBLOCK UNIT - YK 190 MB L	1 PCS	310.01.YK190.01 (12V) 310.01.YK190.02 (24V)
1	MONOBLOCK GROUP - YK 190 MB L	1 PCS	500.22.YK190.02 (12V) 500.22.YK190.22 (24V)
2	AIR SUCTION GRILL COMPLETE GRAY - YILKAR - 65X22	1 PCS	501.24.HEIPL.09
3	HOSE - STEEL WIRE - SPIRAL 12 MM	12,5 MT	108.02.HC00M.12
4	AIR CONDITIONING - WEDGE CONNECTION COMPLETE - 20 MM	1 SET	504.01.YKMON.01
5	U - DOUBLE - RAIL-EAR 70 CM COMPLETE	3 SET	502.51.UC005.01
6	WICK - LUGGAGE RUBBER	6,5 MT	103.02.FT001.01
7	AIR CONDITIONING - HOSE CONNECTION GROMMET	1 PCS	504.01.YKMON.33

## 3.2 General Description

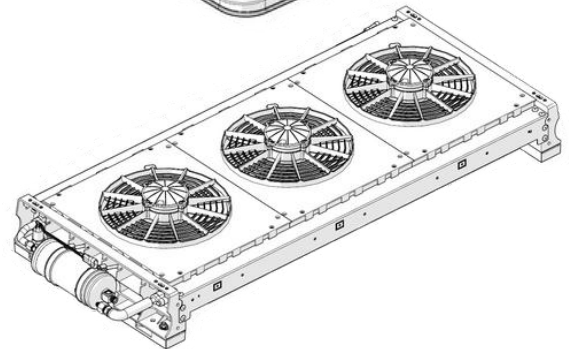
### 1 Fiber Cover

The cover made of fiber material is mounted on the condenser unit on the vehicle roof and acts as a condenser protection.



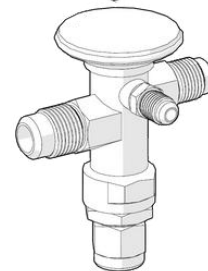
### 2 Condenser

It is the air conditioning system element in which the high pressure R134a refrigerant gas taken from the compressor in the condenser air conditioning system becomes liquid by giving heat to the environment.



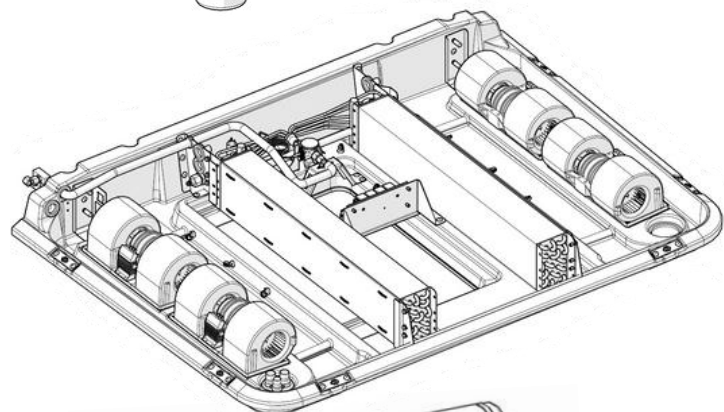
### 3 Valve

It is an air conditioning system element that provides the phase change by reducing the refrigerant pressure.



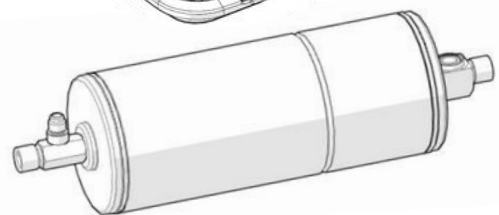
### 4 Evaporator

Evaporator is an air conditioning system element that evaporates the R134a refrigerant coming from the condenser with the help of a valve and thus cools the ambient air.



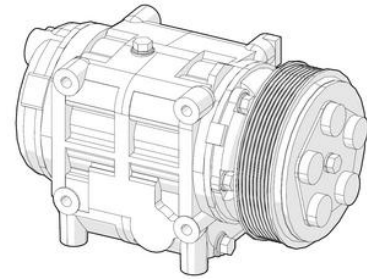
### 5 Compact Filter

Compact filter is a filter system that keeps the impurities and moisture in the system positioned at the condenser outlet.



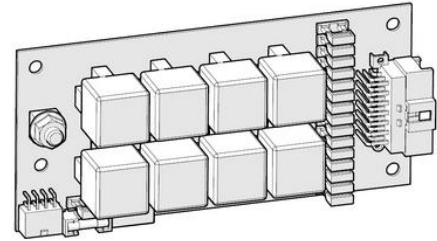
## 6 Compressor

It is the pump of the system that compresses the R134a air conditioner gas in the compressor air conditioning system and increases its pressure.



## 7 Relay Board

The relay switches on and off the current path with the help of current and voltage values in the air conditioning system. In this way, it ensures the regular operation of the air conditioner. There are 12V and 24V options for the air conditioning system.



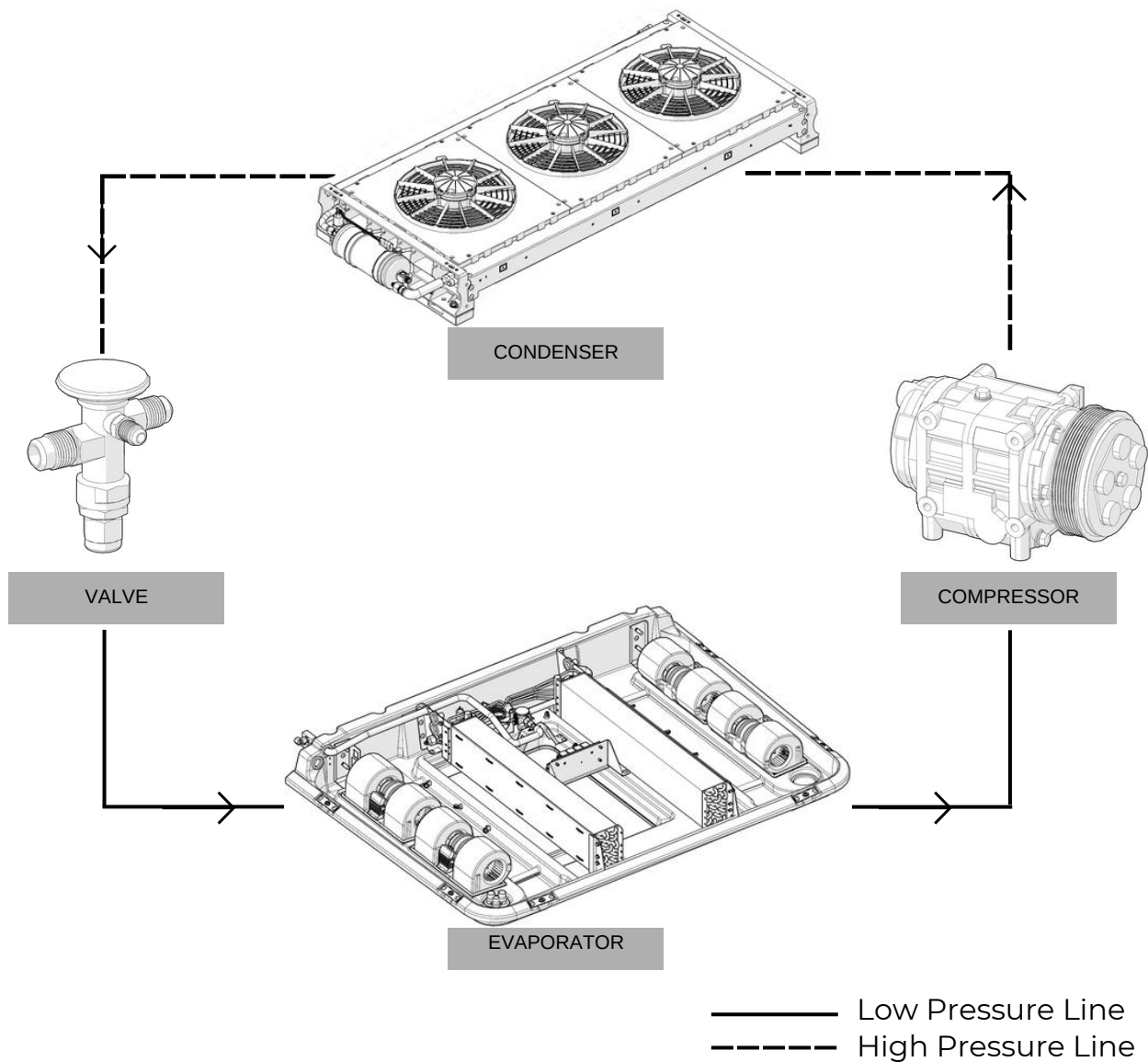
## 8 Air Conditioner Hoses

There are 5/8" 5/16" and 13/32" hoses in compliance with SAE-J 2064 type-E standards in the air conditioning system. Thanks to these hoses, R134a refrigerant circulates between the air conditioner elements.



## 4. Installation of Yilkar YK 190 MB L

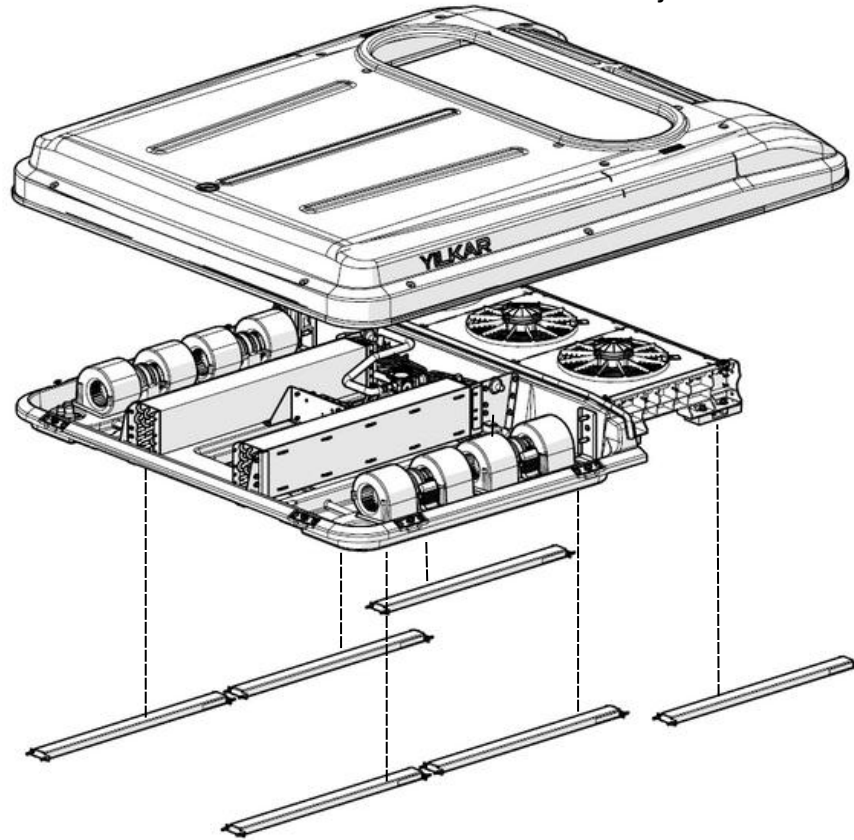
### 4.1 General Assembly Diagram



In the above assembly diagram, the flow direction of the R134a refrigerant and the low-high pressure zones are shown on the components connected to each other by hoses in the air conditioner system.

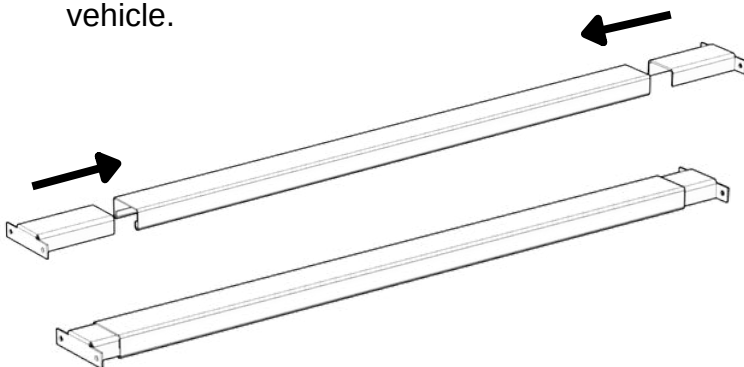
## 4.2 YK 190 MB L U Connection Profiles Mounting

Connection plates are the first mounting parts used to fix the condenser and evaporator to the vehicle roof and to each other. Remove the fiber cover just before this procedure.



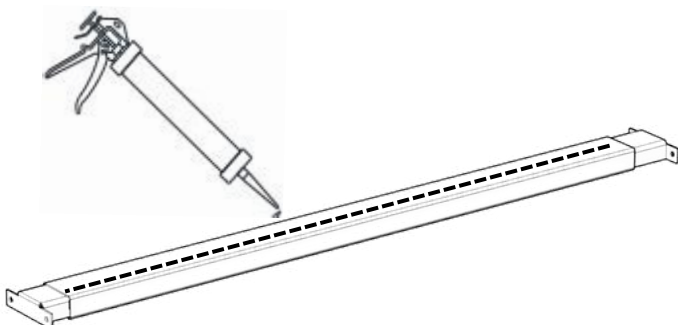
### Assembly Step 1:

First of all, cut the U-connection profiles to the dimensions suitable for the roof of your vehicle.



### Assembly Step 2:

Assemble the U profiles by interlocking the rail-ear parts.



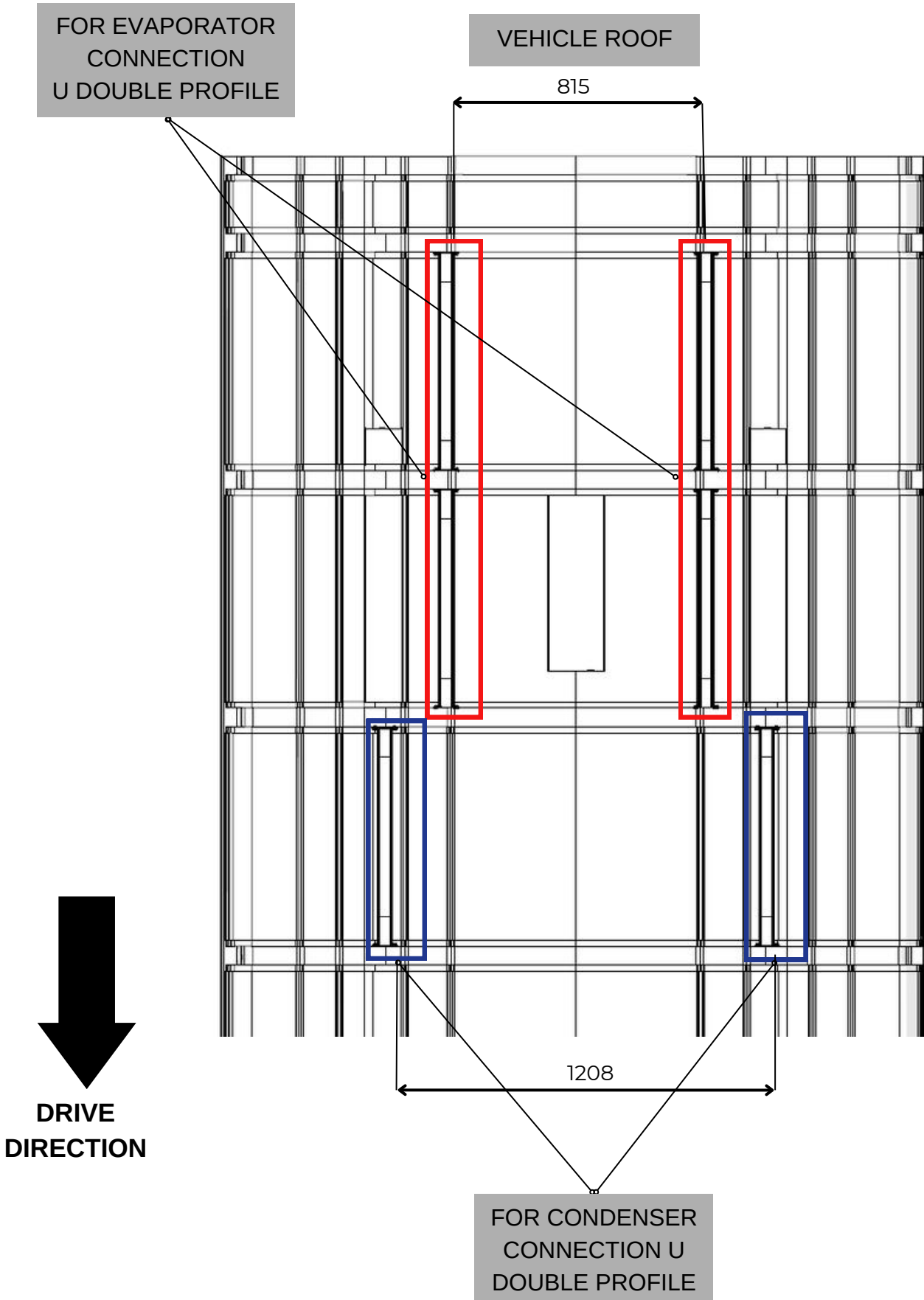
### Assembly Step 3:

Spray the SIMSON ISR 70-03 white sealant included in the mounting kit on the evaporator and condenser U-profiles facing the vehicle body.



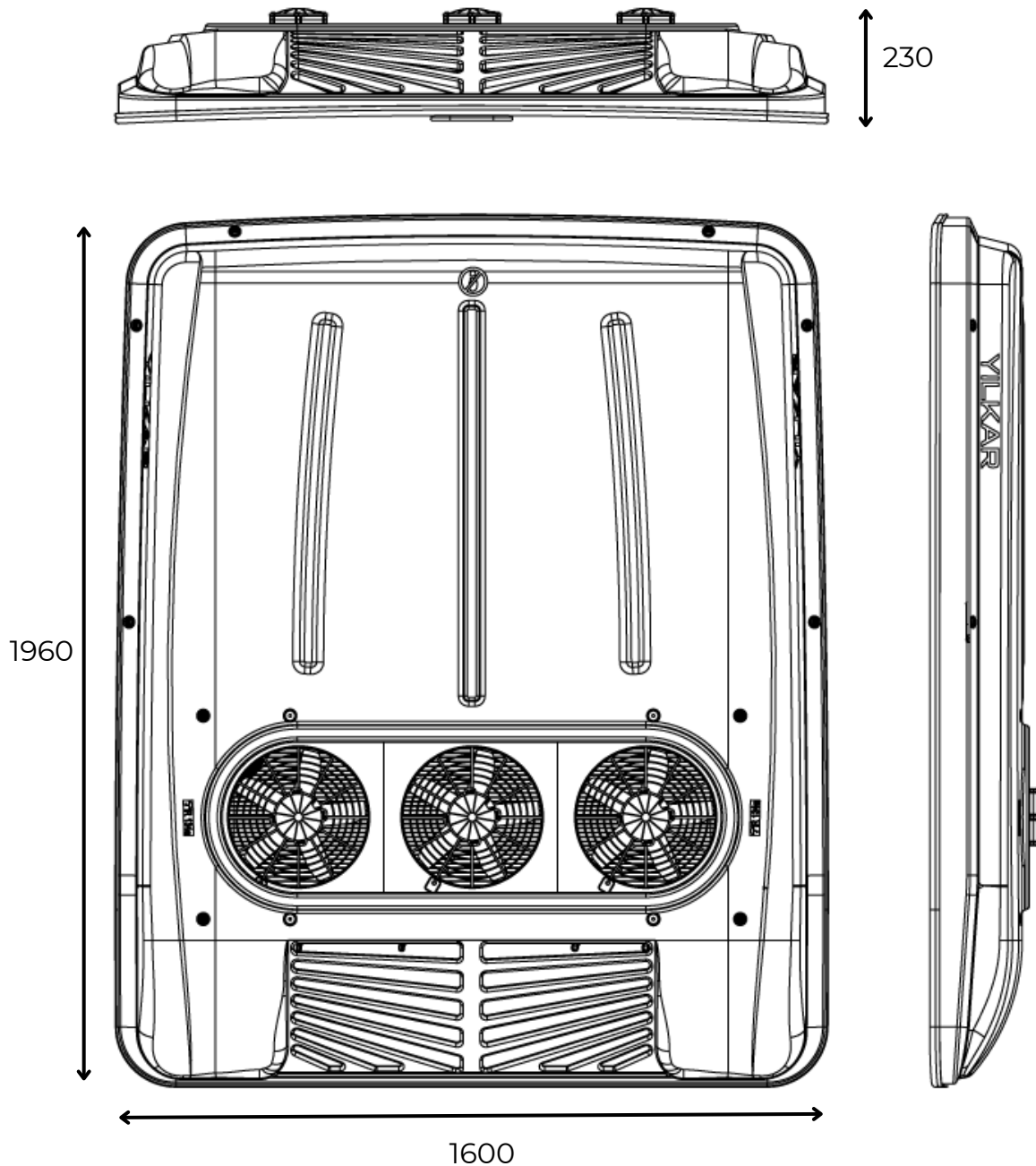
**Assembly Step 4:**

The position of the U connection profiles to be used for the monoblock unit should be marked on the roof in the vehicle as shown below, and it should be mounted to the roof with a drill-tipped trapezoidal M5x25 screw. 24 connection screws are used for this connection.



## 4.3 Monoblock Unit Mounting

### 4.3.1 YK 190 MB L Unit Dimensions



### 4.3.2 Unit Positioning and Roof Mounting

To fix the air conditioner, 11 holes must be drilled in the roof of the vehicle.  
(4 for condenser connection wedges, 4 for evaporator connections, 3 for evaporator part opening.)



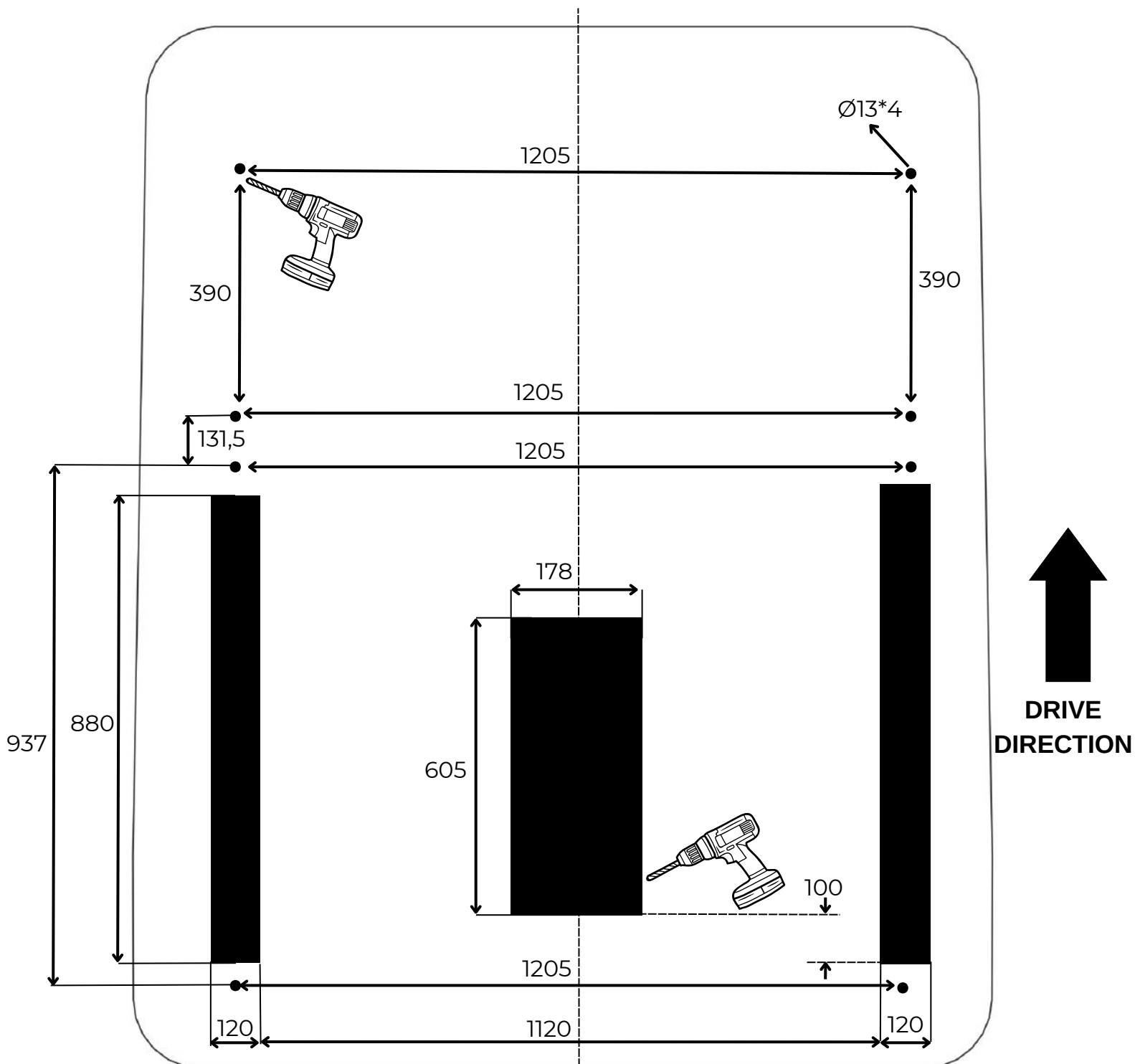
Before making any cuts on the vehicle, remove the vehicle's battery; Make sure that there is no electrical cable in the part where you will drill the roof holes.

**Assembly Step 5:**

Determine the location of the condenser to be mounted on the vehicle with the central line on the vehicle in accordance with the mounting criteria.

**Assembly Step 6:**

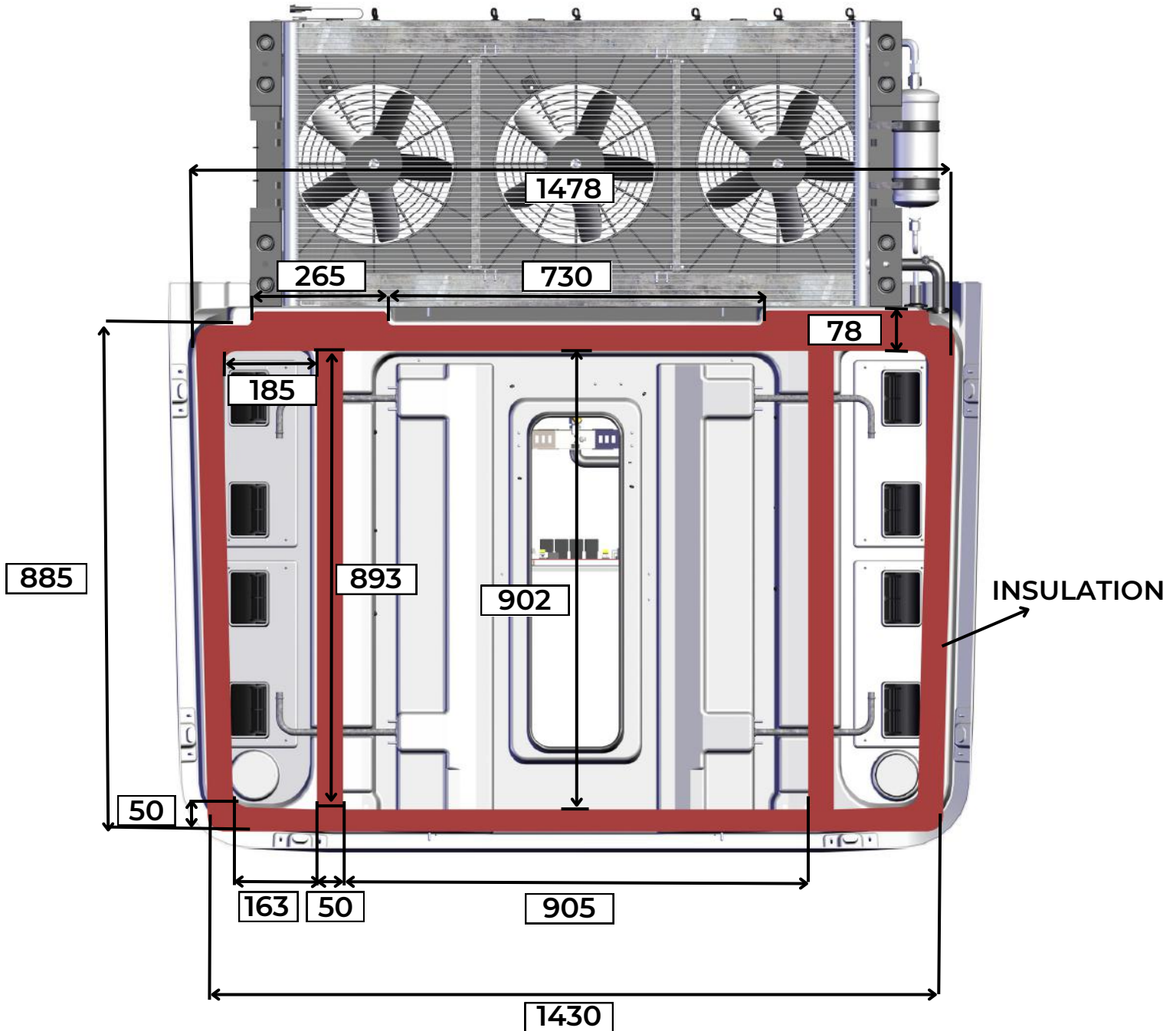
For YK 190 MB L, mark the places to be drilled, the details of which are given in the technical drawing, on the vehicle by referring to the fiber cover dimensions. Drill the marked places with suitable tools and equipment.



\*Dimensions type is millimeter.

**Assembly Step 7:**

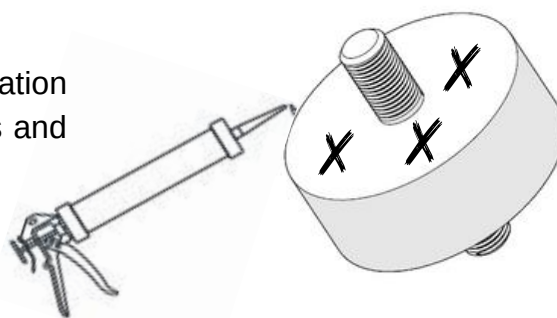
Insulate the bottom of the monoblock unit on the roof of the vehicle with 10 mm PE ARMAFLEX according to the given dimensions.



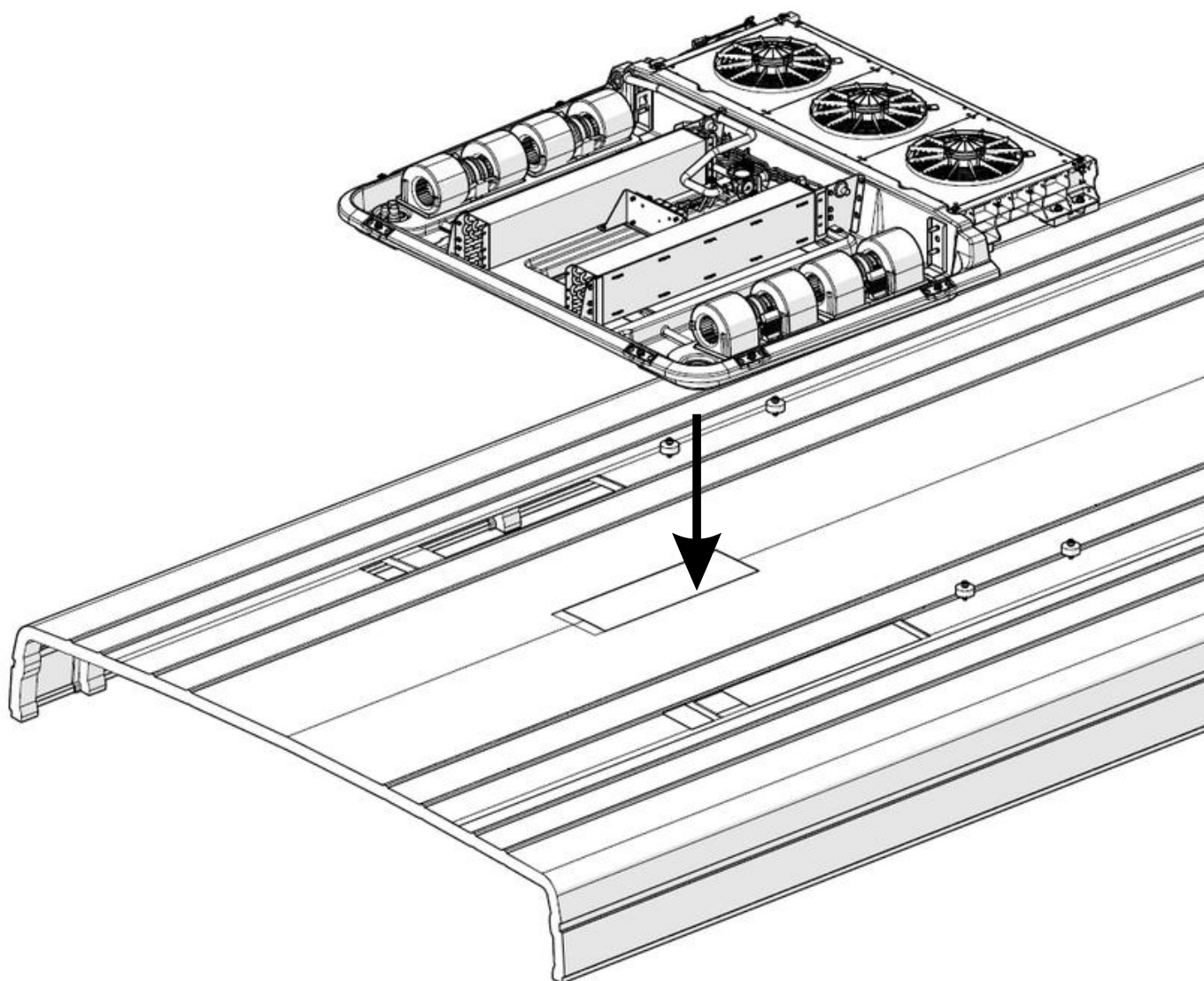
**MONOBLOCK UNIT  
BOTTOM VIEW**

**Assembly Step 8:**

Mount the mounting wedges used for vibration damping on the vehicle roof to the drilled holes and insulate with SIMSON ISR 70-03 white mastic.

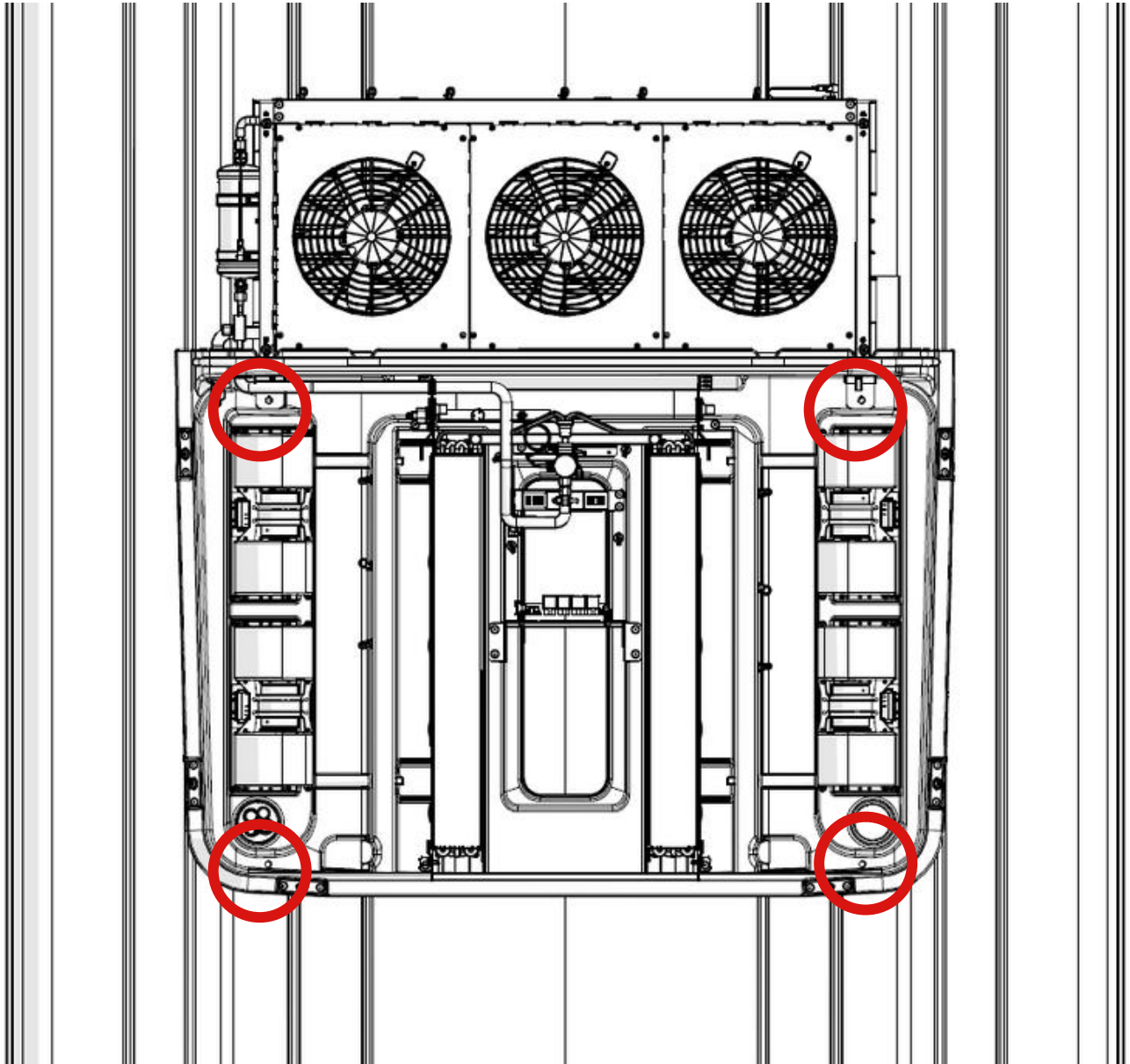
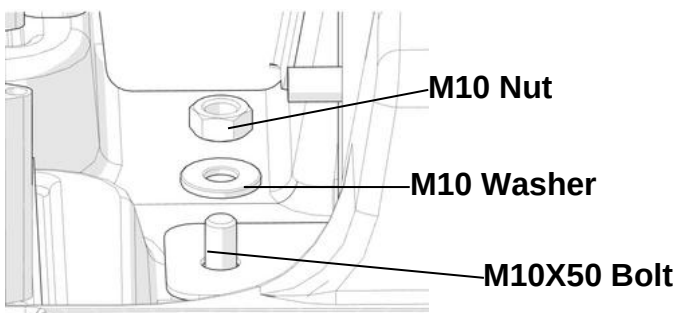
**Assembly Step 9:**

Place the monoblock unit on the vehicle roof so that it coincides with the mounting wedges and the cut places. In order to mount the condenser on the vehicle roof, fasten it to the wedges with M10 nut in accordance with it. Mount the evaporator to the vehicle roof with M10 bolts.



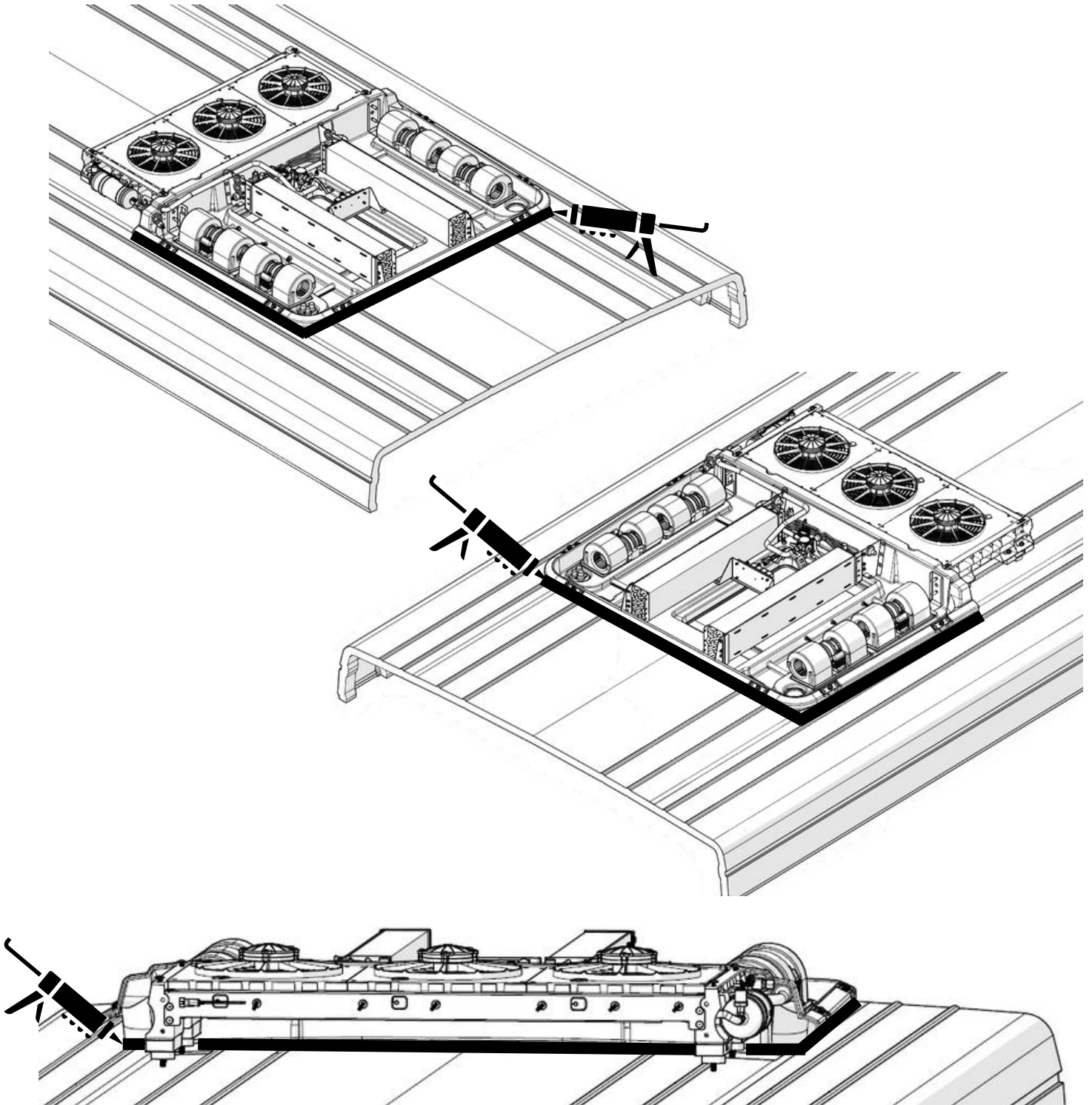
**Assembly Step 10:**

Mount the evaporator part of the monoblock unit to the vehicle roof. Insert the bolts from the bottom of the roof into the indicated connection holes and mount them with M10 washers and nuts from the top.

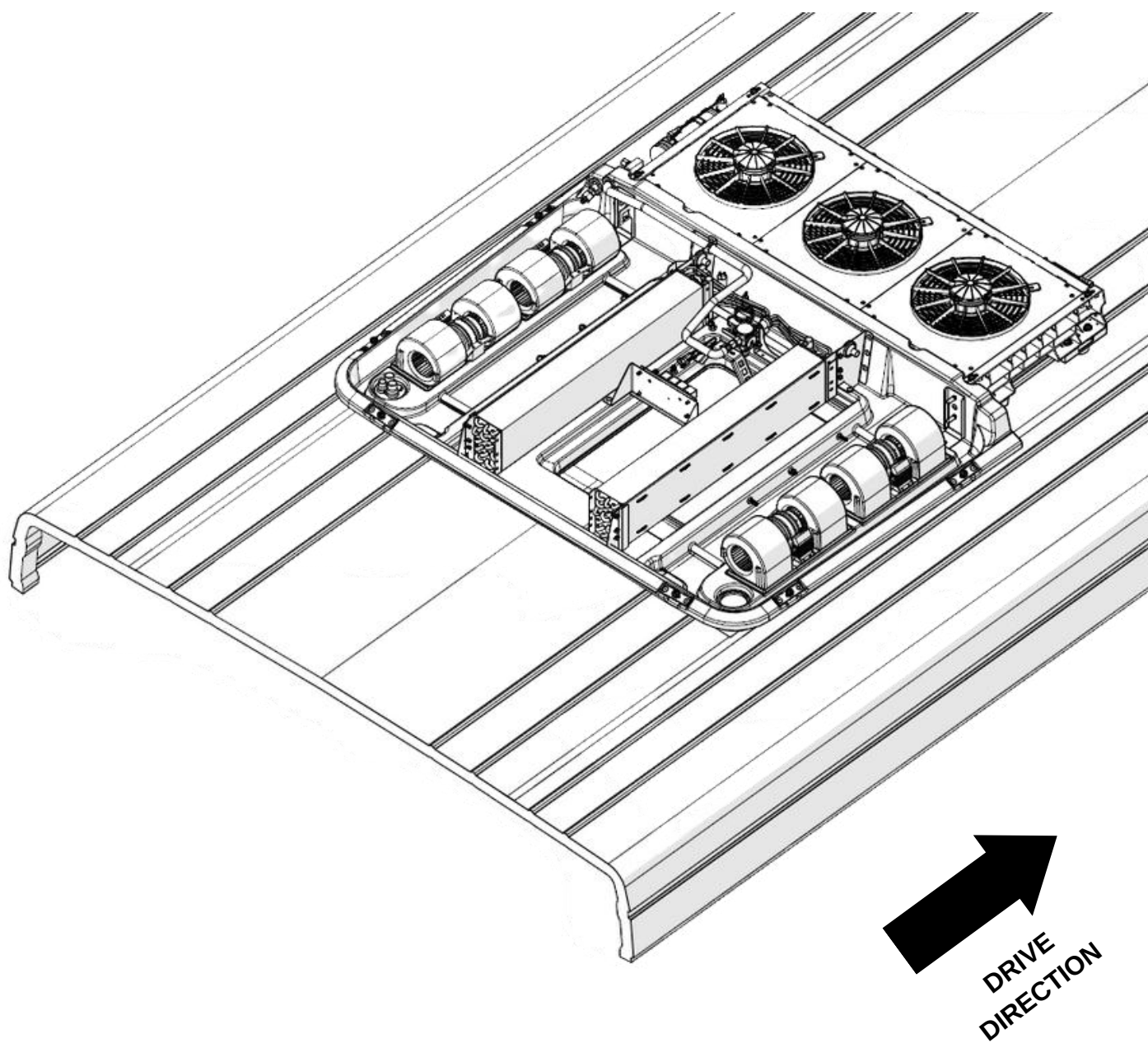
**Bolt Connection**

**Assembly Step 11:**

After applying silicone to the wedges, apply SIMSON ISR 70-03 white sealant around the area where the evaporator unit will be placed. Attention should be paid to the sealing of the area between the condenser and the evaporator and it should be ensured that this area does not leak.

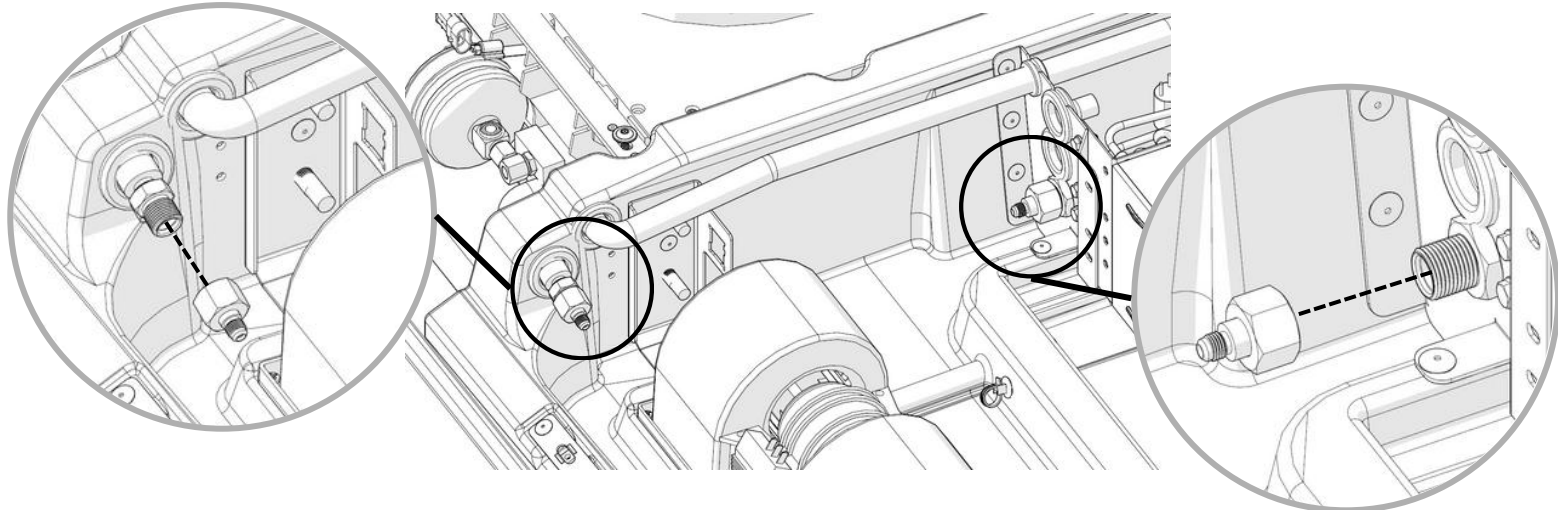


MONOBLOCK UNIT  
TOP VIEW

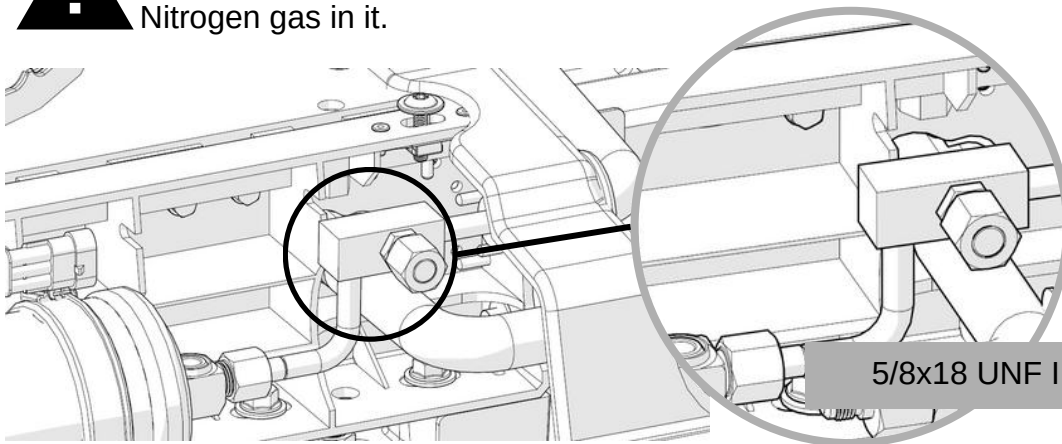




## 4.4 Hoses and Fitting

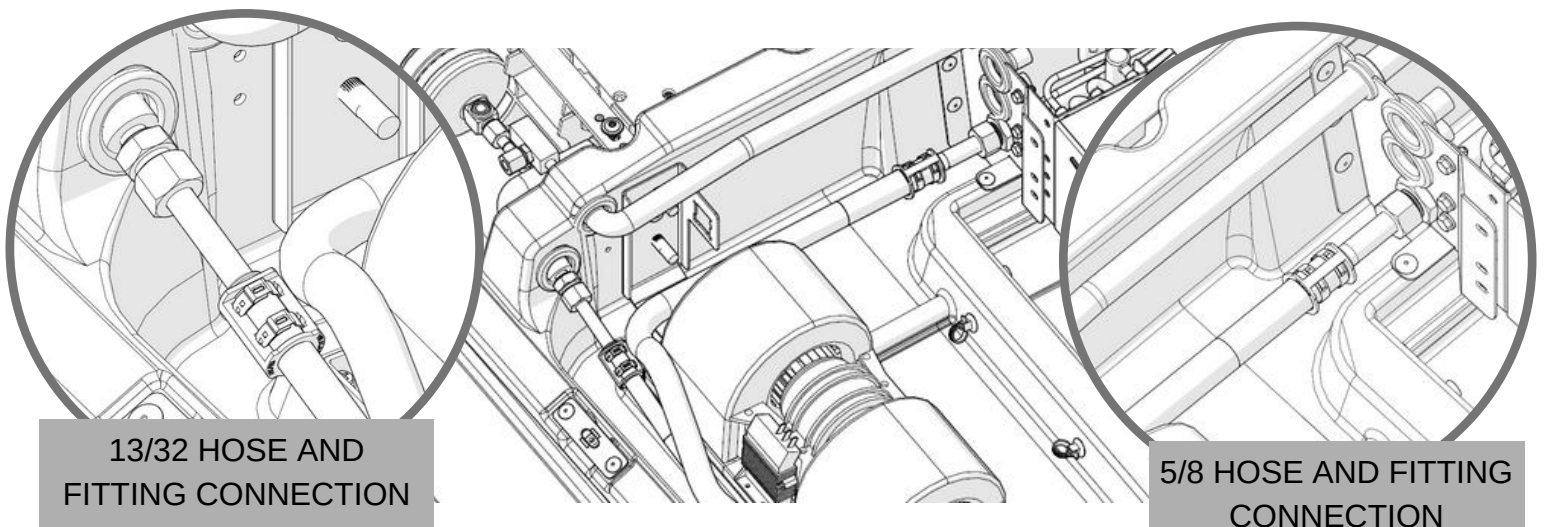


The air conditioning system is sent by the factory with a pressure of 20 bar inside. While removing the existing plugs at the connection points, it should be checked whether there is Nitrogen gas in it.



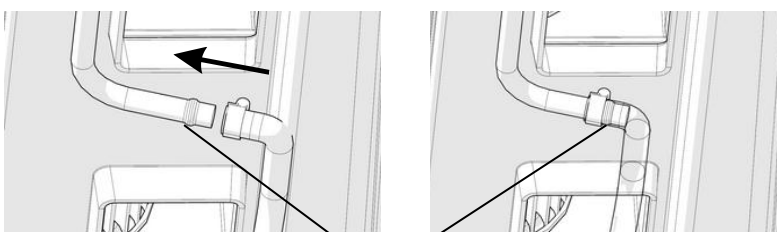
5/8x18 unf inion is used for additional evaporator connection.

5/8x18 UNF INION



13/32 HOSE AND FITTING CONNECTION

5/8 HOSE AND FITTING CONNECTION



Kademe


For the water discharge hose connection, the clamps located behind the stage in the evaporator water discharge section should be tightened as shown in the figure. Water drain hoses should be inclined at least 2° so as not to obstruct the water flow.

## 4.4.1 Air Conditioner Hose and Fitting Connections

### 4.4.1.1. Air Conditioner Hose

The hose types in compliance with SAE-J 2064 type-E standards available in Yıkar air conditioning system, the minimum bending radius of these hoses and the unions used with these hoses are given in the table below.

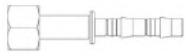

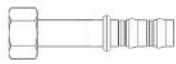
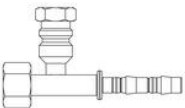
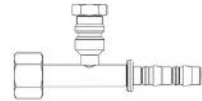
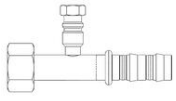
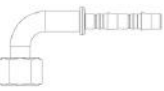
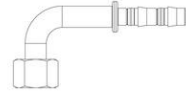
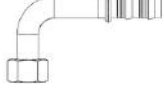
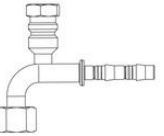
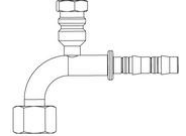
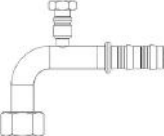
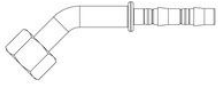
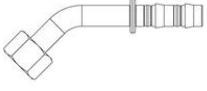
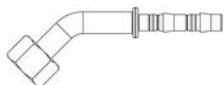
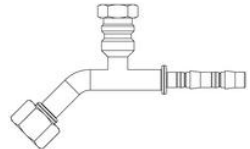
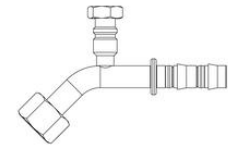
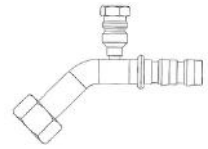
Table.2 Air Conditioner Hose Table

HOSE INSIDE DIAMETER (inc)	HOSE OUTSIDE DIAMETER (mm)	MINIMUM BENDING RADIUS (mm) 
5/16"	12,9	40 mm
13/32"	16,2	50 mm
5/8"	24,0	80 mm

### 4.4.1.2. Fitting Sets


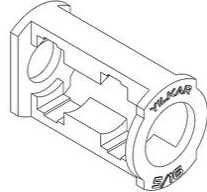

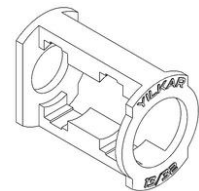

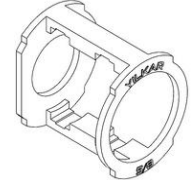
Fitting sets used in Yıkar air conditioning system are shown in the table below.

Tablo.3 Air Conditioner Fitting Set Table

HOSE DIAMETER \ FITTING SET TYPE	5/16"	13/32"	5/8"
	(5/16" - 5/8" x18 UNF)	(13/32" - 3/4" x16 UNF)	(5/8" - 7/8" x14 UNF)
STRAIGHT FITTING			
STRAIGHT FITTING WITH PORT			
90° FITTING			
90° FITTING WITH PORT			
45° FITTING			
45° FITTING WITH PORT			

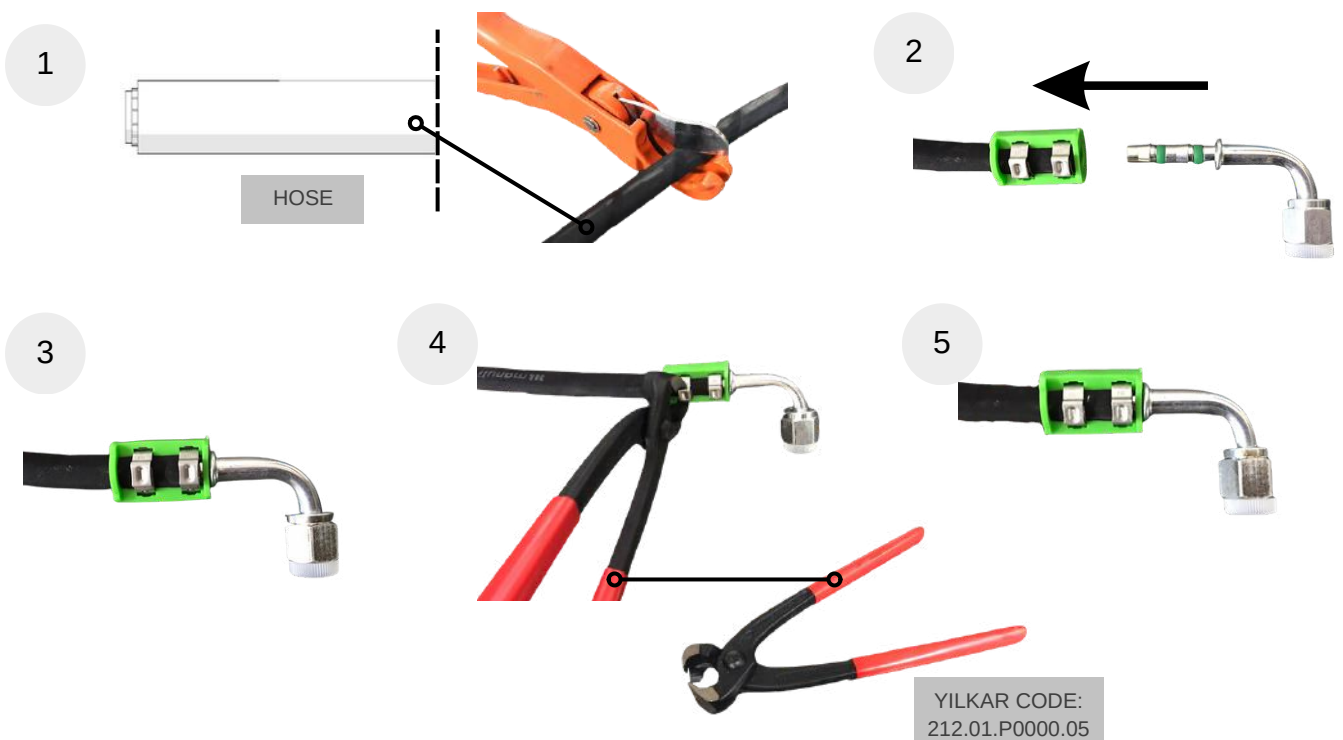
### 4.4.1.3. Clamp and Plastic Adapters

Table.4 Clamp and Plastic Adapters Table

HOSE INSIDE DIAMETER	CLAMP	PLASTIC ADAPTERS
5/16"-13,8		
13/32"-17		
5/8"-25,6		

### 4.4.1.4. Hoses and Fitting Mounting

- 1-First of all, cut the hoses straight. (1)
- 2-Lubricate the inner part of the hose where the union will pass. (2)
- 3-Put the unions on the hoses properly. (2)(3)
- 4-Tighten the clamps with the help of pliers. (4)(5)

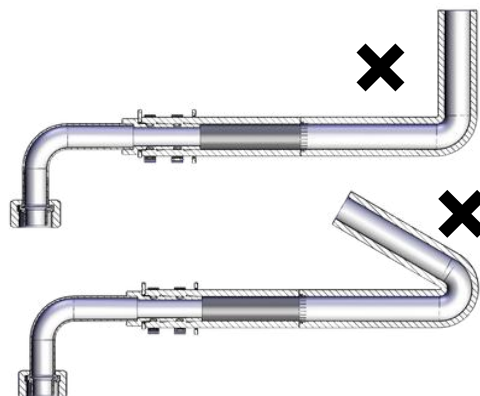




Assemble 13/32 , 5/8 and 5/16 hoses to protect them from internal and external factors. Keep away from the moving elements and hot parts of the vehicle, make the assembly by isolating it from all sharp edges and corners where the line will pass. Bend the hoses to the minimum bending radius.

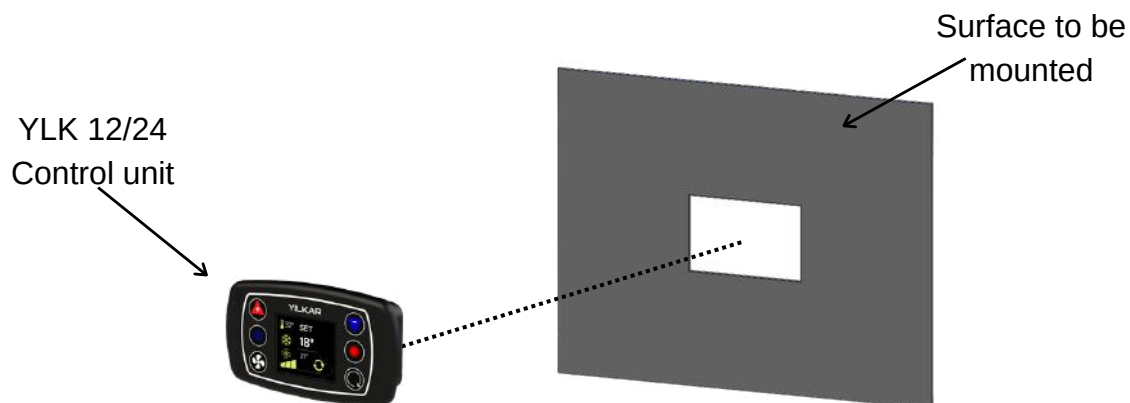


After all connections are made, fix the hoses to the vehicle with cable ties.

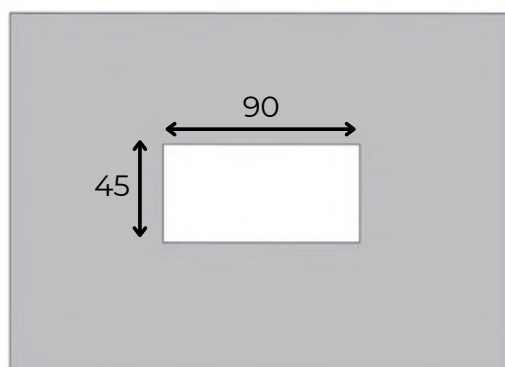


## 4.5 Electrical Connections

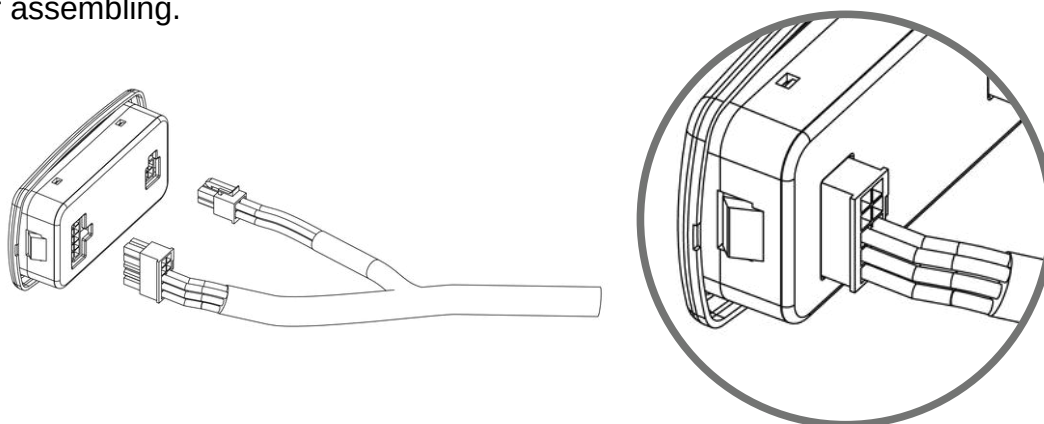
### 4.5.1 Control Unit Mounting



The unit location should be ergonomically chosen as a flat surface in an area accessible to the driver. Mounting surface dimensions should be 90x45 mm.



Assemble the control panel sockets to the unit as shown in the figure. Check the locks after assembling.

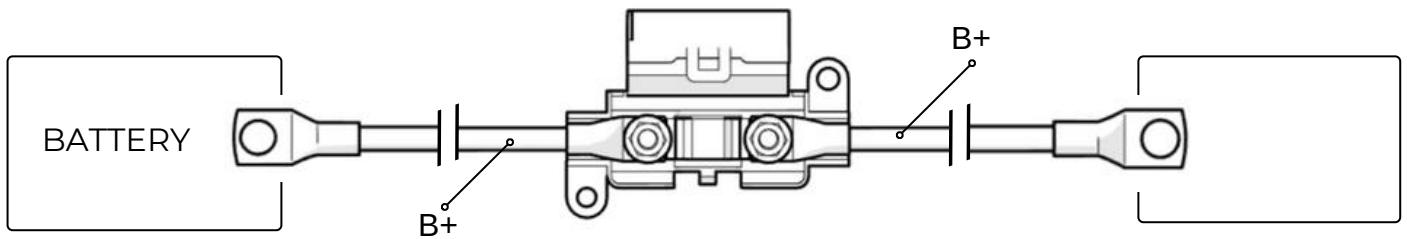


For assembly, first cut the selected surface in accordance with the unit, and then mount the unit by inserting these nails onto the surface.

**Place the 80A fuse in the area of the bolts in the fuse box.**

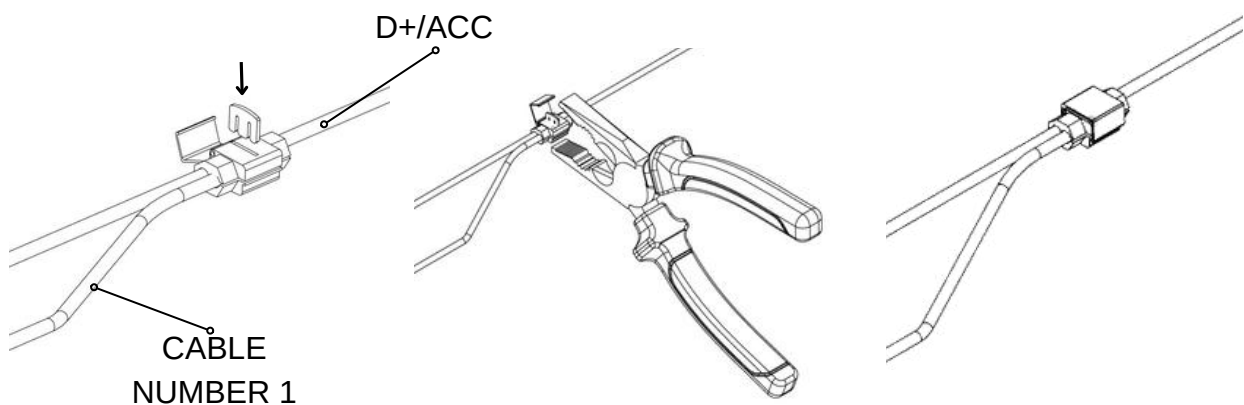
Pass the M6 wire end of the 16 mm B+ cable in the mounting kit to one side of the fuse. Place the other M8 cable end on the (+) terminal of the vehicle's battery.

Pass the M6 wire end of the 16 mm B+ wire to one side of the fuse. Place the other M8 cable end to the (+) pole of the relay board of the air conditioner.

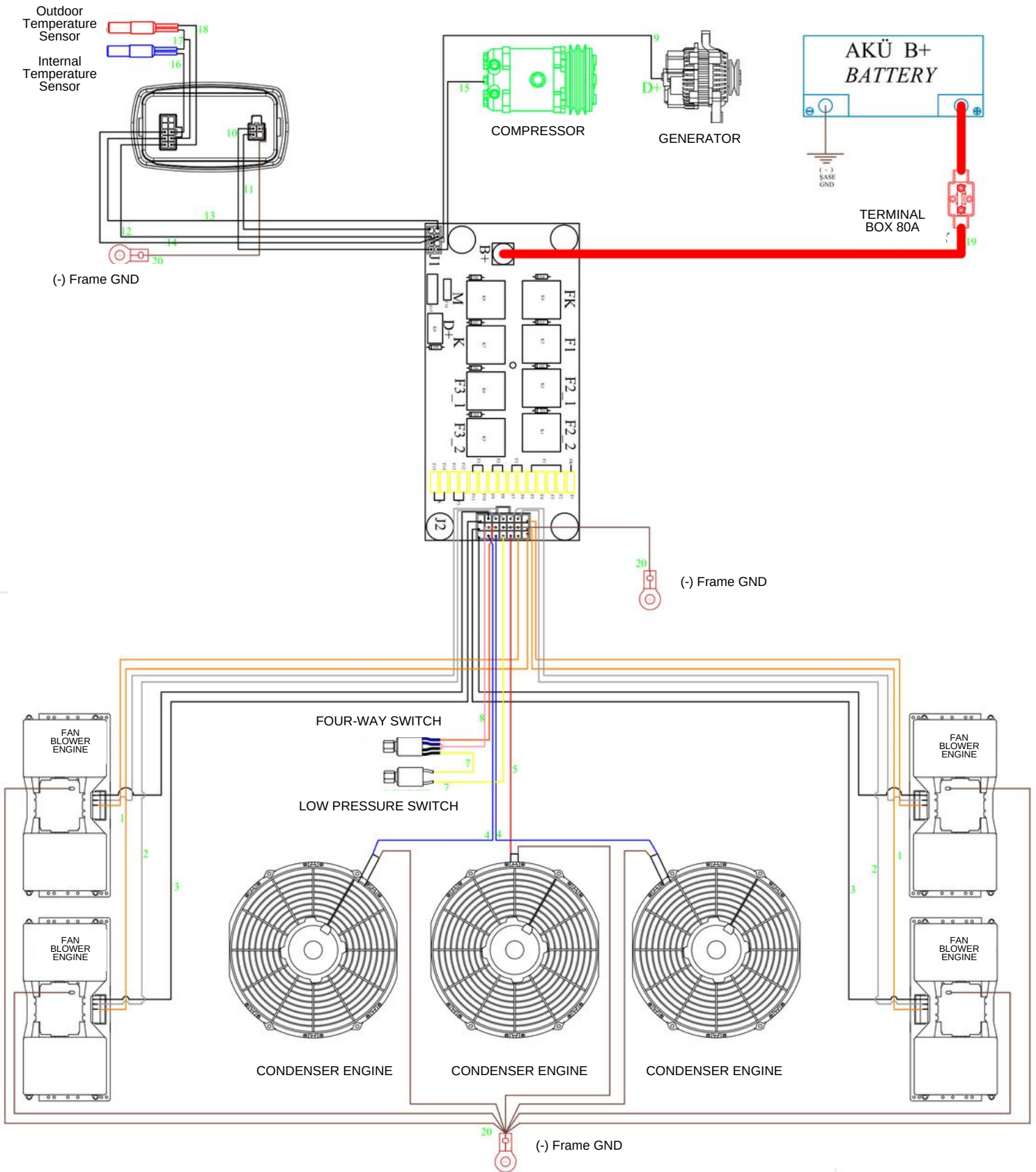


Complete the assembly of the cabinet set by attaching the nuts with M5 washer.

Finally, connect the D+/ACC signal received from the vehicle's alternator with cable 1 via single sockets.



### 4.5.2 Wiring and Circuit Diagram



## Description

## Cable Diameter and Colors

1. Fan Blower 1. Speed	Orange 1.50 mm <sup>2</sup>
2. Fan Blower 2. Speed	Grey 1.50 mm <sup>2</sup>
3. Fan Blower 3. Speed	White 1.50 mm <sup>2</sup>
4. Condenser Engine	Blue 1.50 mm <sup>2</sup>
5. Fan Controlled Motor	Red 1.50 mm <sup>2</sup>
6. Fan Control Switch	Orange 0.75 mm <sup>2</sup>
7. Switch Come Back	Pink 0.75 mm <sup>2</sup>
8. Switch Common End	Pink 0.75 mm <sup>2</sup>
9. D+/ACC	1 NU Cable 0.50mm <sup>2</sup>
10. Power Control	2 NU Cable 0.50mm <sup>2</sup>
11. A/C	3 NU Cable 0.50mm <sup>2</sup>
12. FAN 1	4 NU Cable 0.50mm <sup>2</sup>
13. FAN 2	5 NU Cable 0.50mm <sup>2</sup>
14. FAN 3	6 NU Cable 0.50mm <sup>2</sup>
15. Compressor	7 NU Cable 0.50mm <sup>2</sup>
16. Internal Temperature Sensor Input	8 NU Cable 0.50mm <sup>2</sup>
17. Common Connection Point Sensor	9 NU Cable 0.50mm <sup>2</sup>
18. Outdoor Temperature Sensor Input	10 NU Cable 0.50mm <sup>2</sup>
19. B(+) Battery	Red 16 mm <sup>2</sup>
20. (-) Frame	Brown 1.5 mm <sup>2</sup>
20. Varistors+	Blue 0.75 mm <sup>2</sup>



### 4.5.3 Control Unit Overview

The digital controller helps to activate and deactivate the air conditioner by automatically adjusted set values with the help of temperature probes in the unit.



1 Increase set temperature

5 Heating on / off (Optional)

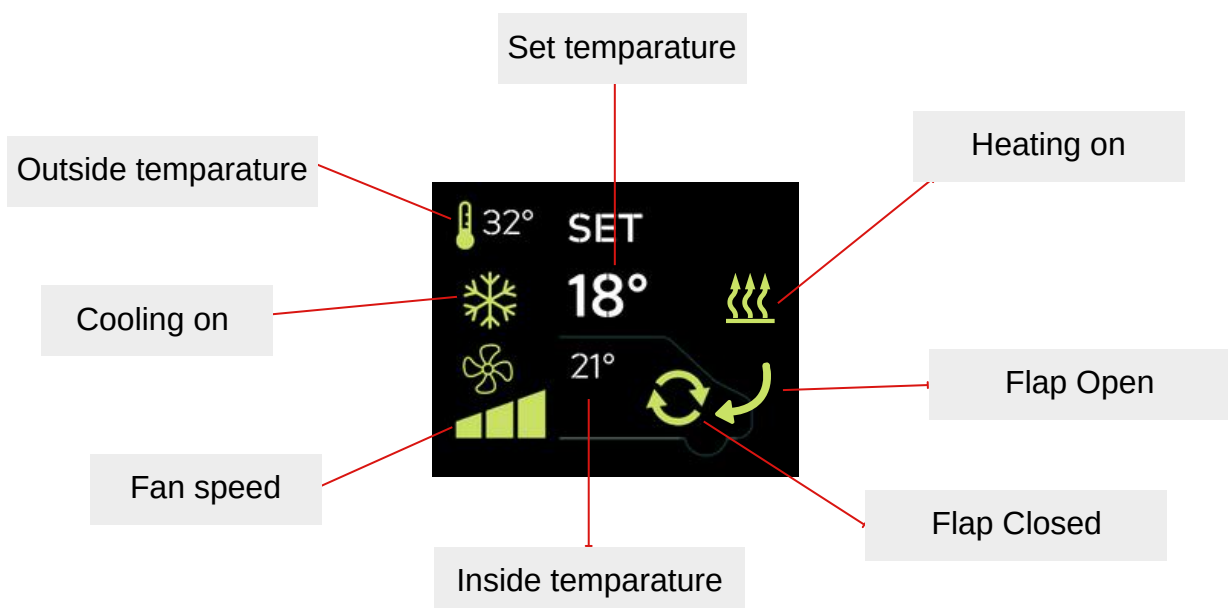
2 Decrease set temperature

6 Flap open / close (Optional)

3 Changing the fan speed

7 Display screen

4 Open / Close



## 4.5.4 Control Unit Operating

### 4.5.4.1 Cooling



- To start the cooling mode, press the cooling button.
- When the snowflake sign ❄ appears on the screen, your air conditioner operates in cooling mode.

### 4.5.4.2 Heating (Optional)



- To start the heating mode, press the heating button.
- When the heating sign ☀ appears on the screen, your air conditioner operates in heating mode. (optional)

### 4.5.4.3 Ventilating

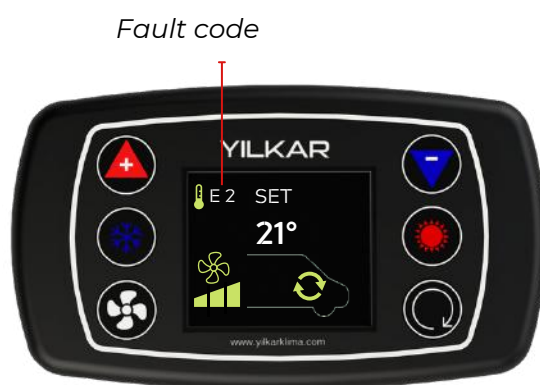


- Press the fan stage button to start the ventilation mode.
- If there is no snowflake ❄ or heating sign ☀ on the screen as a status indicator, your air conditioner will operate in ventilation mode.

Table.5 Technical Information Table

Supply Voltage	12 V - 24 V
Average Electrical Consumption	400 mA @12V @25C
Operating Temperature	- 10 C --- + 40 C

## Fault Codes



### E 1 : Inside Temperature Sensor Open Circuit

**Cause of Occurrence:** The cable may have been cut or the socket may have come off. The sensor may be faulty or broken.

**Device Response:** When an error occurs, the system shuts down and the error code is displayed on the screen.

**Troubleshooting:**

\*Check sensor cable and sockets.

\*If there is no problem with cables and sockets; replace the sensor.

### E 2 : Outside Temperature Sensor Open Circuit

**Cause of Occurrence:** The cable may have been cut or the socket may have come off. The sensor may be faulty or broken.

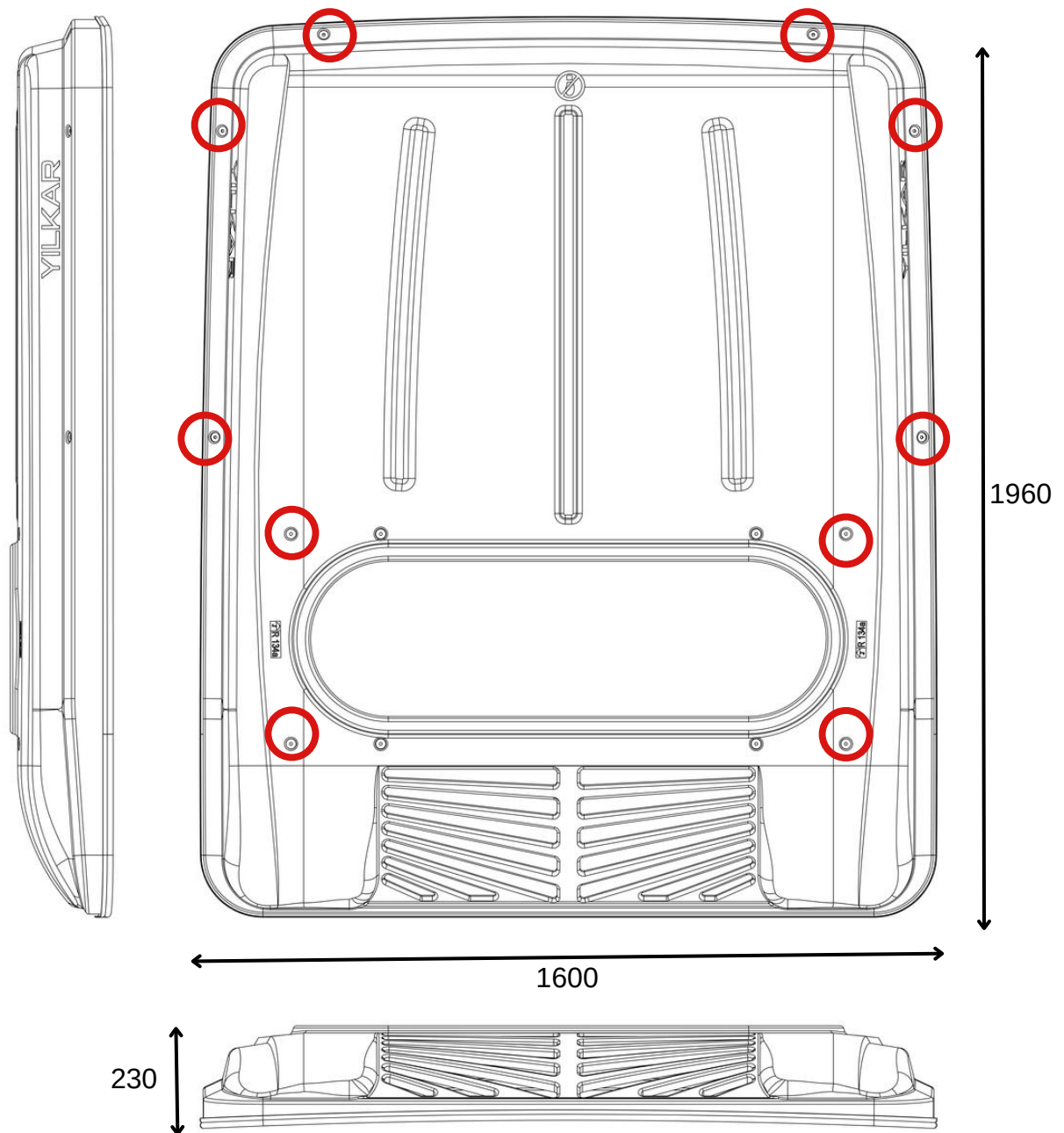
**Device Response:** When an error occurs, the system shuts down and the error code is displayed on the screen.

**Troubleshooting:**

\*Check sensor cable and sockets.

\*If there is no problem with cables and sockets; replace the sensor.

## 4.6 Fiber Cover Assembly

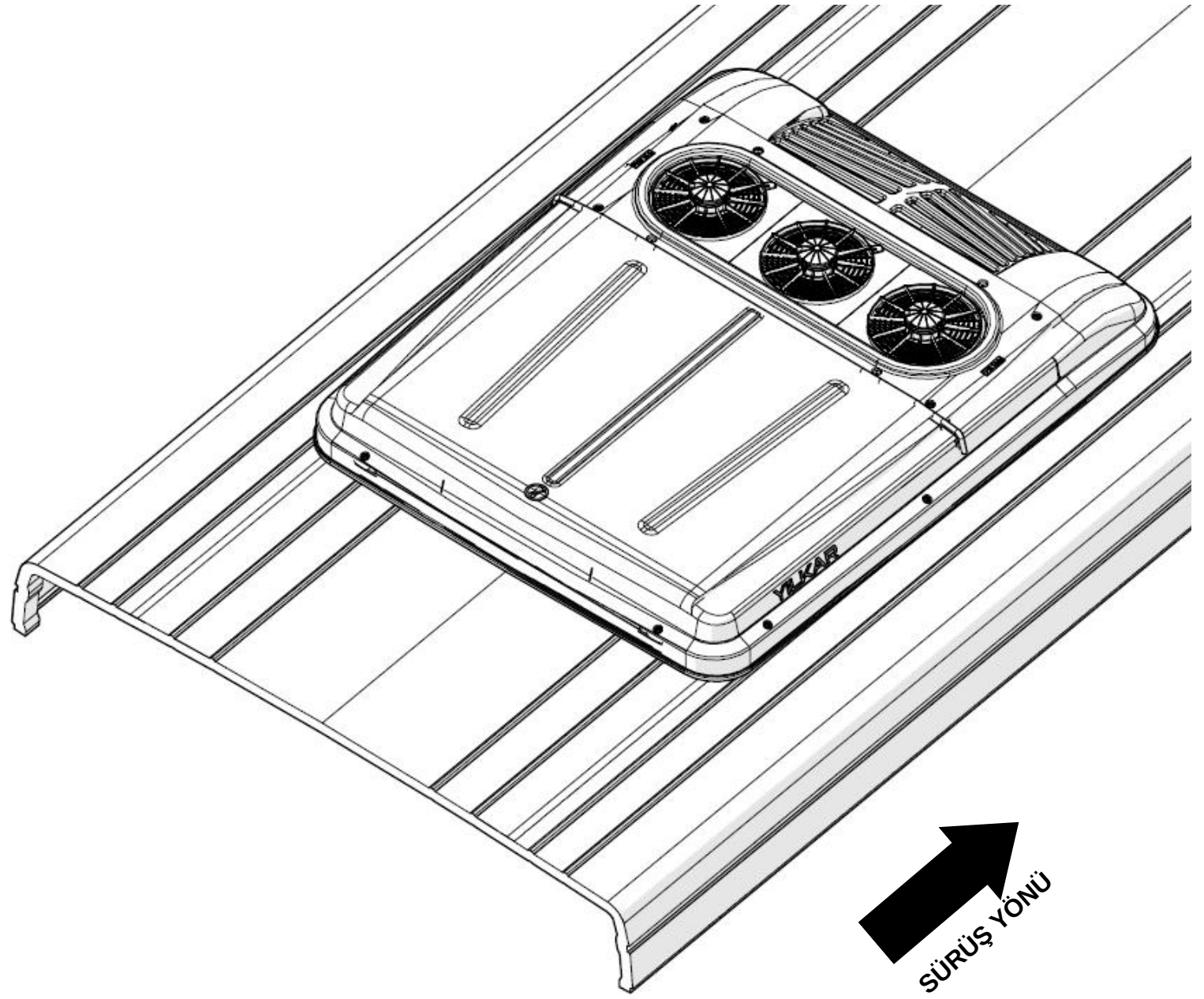


After all installations are completed, install the **fiber cover** before commissioning the air conditioner.

Before installing the fiber cover of the air conditioner, make sure that the rubbers of the cover are fully inserted, then place it parallel to the vehicle roof so that it fits over the condenser.

After making sure that you have placed it properly, mount it to the condenser with M6x25 bolts with torx head washer.

MONOBLOCK UNIT  
FINAL VIEW



## 5. Commissioning the Air Conditioner

### 1. Leakage Control of the System with Nitrogen;

After giving Nitrogen gas to the system, leakage control is done with soapy water. The points to look at at this stage are the record connections. It should be observed whether there are air bubbles at the connection points.

### 2. Vacuuming the System with a Vacuum Pump;

The system is vacuumed by the vacuum pump connected by the compressor. This process ensures that the air and moisture remaining in the system are discharged from the system with the vacuum pump before the refrigerant gas is supplied. This should be done for at least 30 minutes.

### 3. Gas Charge to the System;

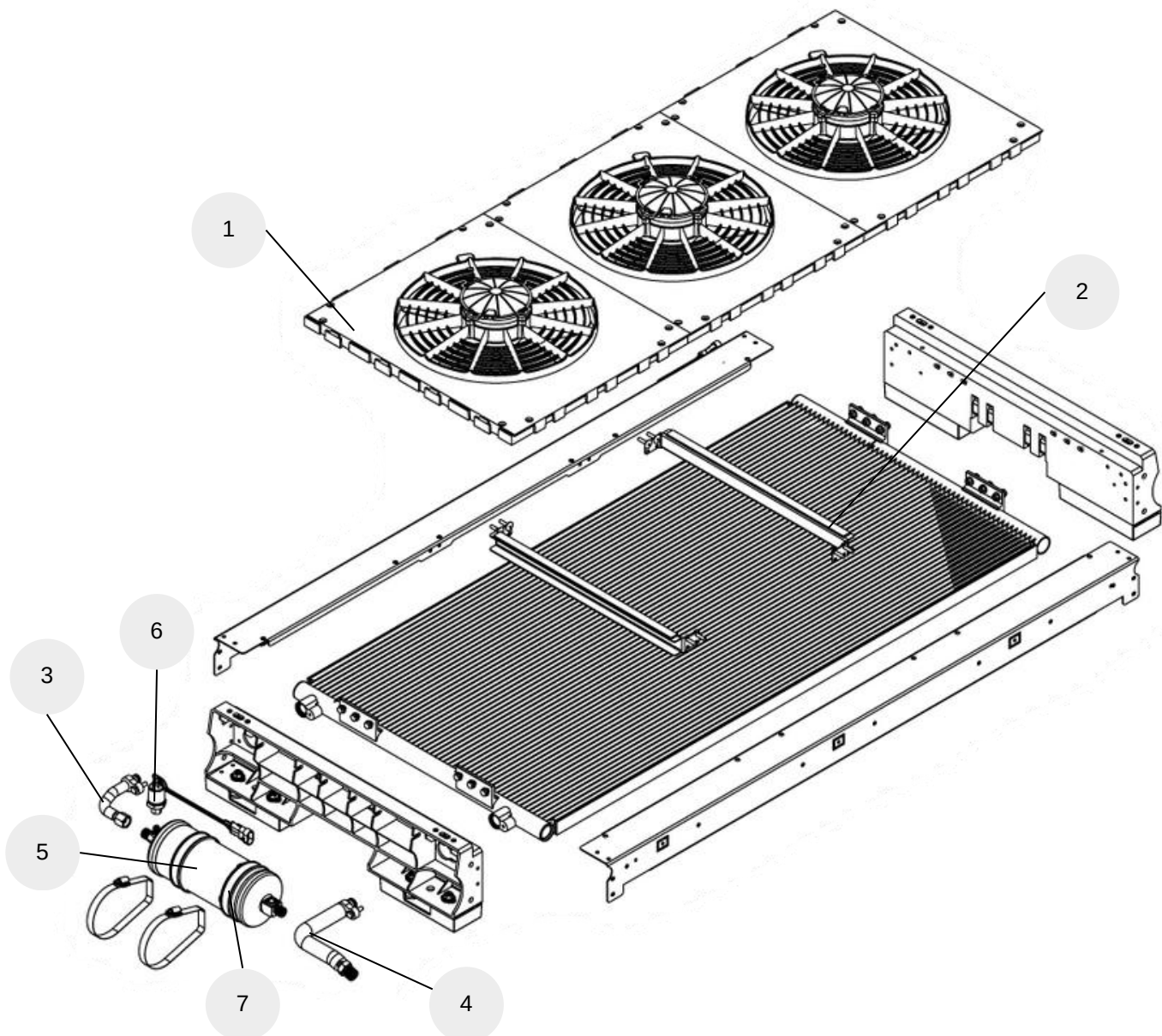
R134a gas is charged to the system from the refrigerant charge records. See Technical Data Table.1 for charge amount.

### 4. Operation from the Control Panel;

Finally, the vehicle is started and the air conditioner is operated from the control panel.

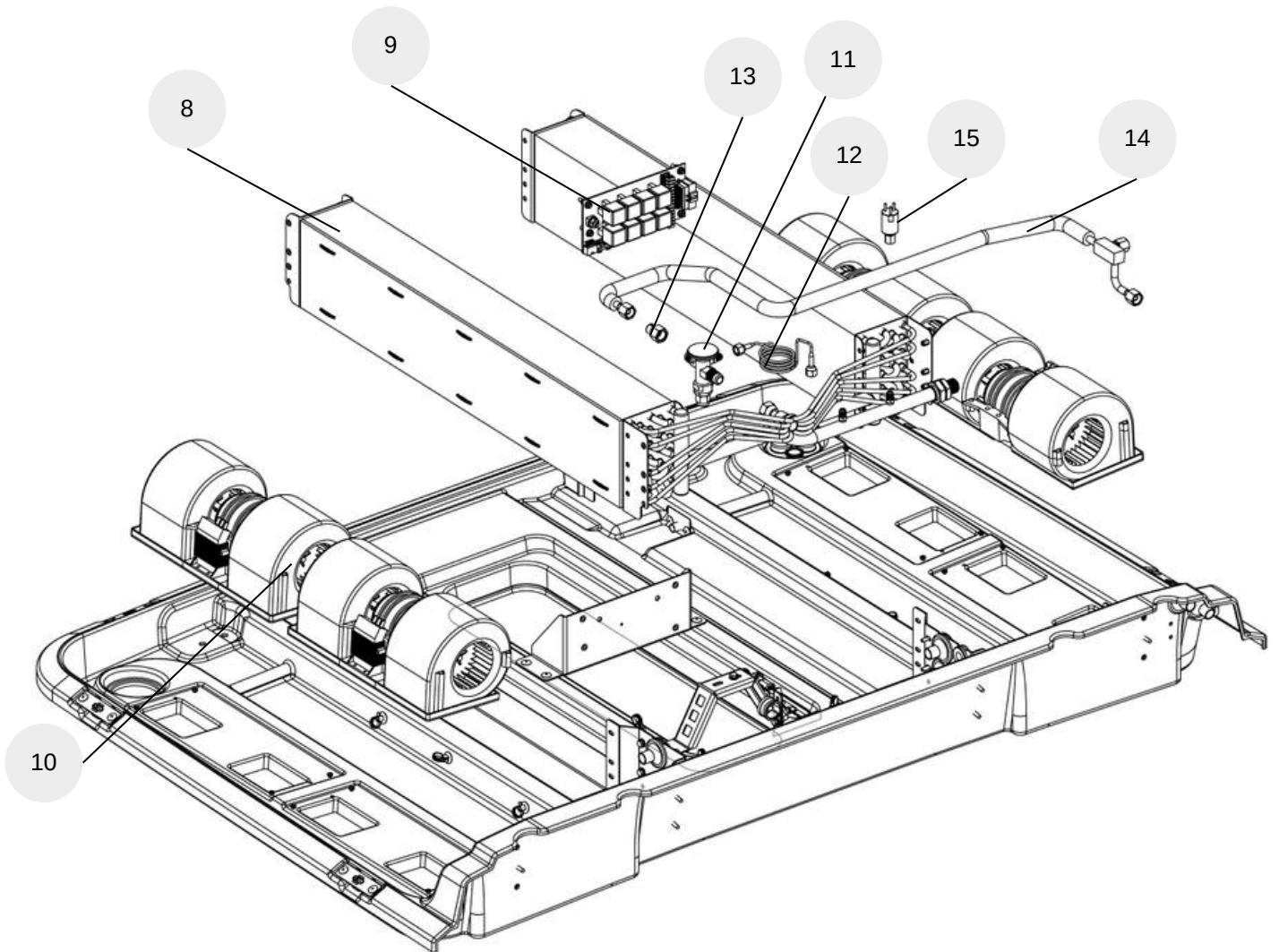
# 6. Spare Parts

## 6.1 Condenser Spare Parts



<b>1</b>	CONDENSER MOTOR GROUP - 1301 - HP IMPELLER X3 PCS	502.01.01301.02 (12V) 502.01.01301.22 (24V)
<b>2</b>	CONDENSER BATTERY - ALM PIPE PARALLEL - 1143X552X25,4 X1 PCS	104.02.11012.02
<b>3</b>	PIPE - 1301 5/8X18 U OUTLET TANK INLET QUICK X1 PCS	101.12.01301.04
<b>4</b>	PIPE - 1506 CONDENSER EVAP INTERMEDIATE ADAPTOR (19 KW) x1 PCS	101.12.01506.02
<b>5</b>	COMPACT FILTER - Ø89 - MASTER - ALM X1 PCS	104.09.CD002.89
<b>6</b>	SENSOR - COMPLETE - 2/15/25 BAR 4 WAY X1 PCS	331.04.MDPP4.01
<b>7</b>	GROMMET - DIAMETER 89 - COMPACT WAREHOUSE X2 PCS	103.07.GR000.89

## 6.2 Evaporator Spare Parts



8	EVAPORATOR BATTERY - ALM PIPE+EXP VALVE - 1307 X2 PCS	104.01.11011.01
9	RELAY BOARD ASSEMBLY - YLK 628 X1 PCS	503.94.RLK03.01 (12V) 503.94.RLK03.02 (24V)
10	FAN - BLOWER - BASKURT 700 X4 PCS	105.10.BL12N.B1 (12V) 105.10.BL24N.B1 (24V)
11	VALVE - EXP - SANHUA RFGD04E -6.8-850 X1 PCS	104.04.4SN01.03
12	BALANCING X1 PCS	104.10.KD001.01
13	INION - 5/8X18 U OR X1 PCS	108.07.11001.01
14	PIPE - 1307 FILTER - VALVE - ADDITIONAL CONNECTION X1 PCS	101.12.01307.10
15	PRESSURE SWITCH - FEMALE - 0.5-1.5 BAR X1 PCS	331.04.MDAB1.01
	CABLE GROUP - EVAPORATOR MOTOR - YK 155 MB L	113.12.YK155.01



## 6.3 Other Spare Parts



FIBER - COVER - YK 190 MB L x1 PCS  
321.02.YK190.02



WICK - LUGGAGE RUBBER (5 m)  
103.02.FT001.01



DIGITAL AIR CONDITIONER CONTROL PANEL  
x1 PCS  
105.01.KU010.01



TERMINAL BOX x1 PCS  
503.92.KFSET.01



COMPRESSOR - VALEO TM21  
x1 ADT  
504.03...



COMPRESSOR - VALEO TM31  
x1 ADT  
504.03...

**Issues to consider when ordering spare parts;**

This catalog presents the spare parts available for the specified unit for your information. These parts may differ in terms of size, quantity and variety depending on the vehicle in which the unit is used.

Original spare parts should always be used during repairs. Parts not approved by YILKAR may adversely affect the safety and proper operation of the unit. In such cases, the unit is **out of WARRANTY**.

For a fast and accurate shipment of spare parts, we kindly ask you to provide the following information:

1. Your full address
2. Photocopy of your vehicle's license
3. Desired shipping format
4. Full description of the unit and serial number
5. Part no. of the requested spare part. and amount

## 7. Usage and Maintenance Recommendations

- Perform routine maintenance of the system to improve the operation of the air conditioner.
- Before opening the cover of the air conditioner for maintenance and cleaning operations, disconnect the vehicle's battery.
- Protect electrical components while cleaning the system. At the beginning of each season, inspect all components of the system, including electrical components.
- Twice a year, check the tension of the compressor follower belt; If it is old, replace it with a new one.
- When working close to heat exchangers, be careful not to injure yourself with the pointed ends of the fins.
- Do not forget that cleaning the condenser and inspecting the correct blowing are very important operations. Insects, feathers or other foreign objects can accumulate on the fins, reducing the effectiveness of the heat exchanger. A very dirty and unventilated condenser reduces the performance of the air conditioning system and shortens the life of the compressor, causing the compressor or its electromagnetic connection to fail. If the air conditioner is used in a very dusty environment, perform more frequent maintenance.
- Check the condenser coil regularly and, if necessary, clean it using compressed air without damaging the aluminum fins..
- Inspect the operation of the condenser electric fans. When the air conditioner is started, one of its engines starts. The second fan is activated when the temperature rises, thanks to the control switch.
- It is necessary to regularly clean the dust filters in the exterior air intake chamber and the air intake chamber in the driver's compartment.
- Avoid using the air conditioner for a long time, run the unit for half an hour at least once a month, even during winter. This lubricates some components and prevents them from drying out during extended periods of inactivity.
- We recommend replacing the dryer in case any major repairs are required. This is absolutely essential if the system is left on for a long time or if there is internal moisture.
- All repairs and interventions for refrigerant gas filling or discharging should be done in Auto air conditioner authorized garages and by experienced personnel.
- It uses R134a refrigerant in the air conditioning system.
- Keep the windows and doors of the vehicle closed while the air conditioner is operating.
- 1500 km after the installation of the air conditioner, make a general inspection, especially check whether the compressor and the fasteners on it are tightened.

# **YILKAR**

**Vehicle Heating Cooling and Ventilation Systems**

Phone : +90 224 215 53 28 (pbx)

Fax : +90 224 215 99 24

Address : K   kbalıklı Mah. 580.Sok

No:6 Osmangazi / BURSA / TURKEY

**[www.yilkarklima.com](http://www.yilkarklima.com)**