

YILKAR

TR

EN

Montaj Talimatı Installation Instruction YK 300



SSH.MT.01.11 - TR

Değişiklik yapma hakkı saklıdır. Türkiye'de basılmıştır. © Yılkar Klima, 2023. The right to make changes is reserved.
Printed in Turkey. © Yılkar Airconditioned, 2023.

00	20.03.2023	H.Kübra Şahin	İlk yayın First publication
REVİZYON NO REVISION NO	YAYIN TARİHİ PUBLISH DATE	REVİZYONU YAPAN KİŞİ REVISING PERSON	REVİZYON NEDENİ REASON FOR REVISION

SSH.MT.01.11 - TR

Değişiklik yapma hakkı saklıdır. Türkiye'de basılmıştır. © Yılkar Klima, 2023. The right to make changes is reserved.

Printed in Turkey. © Yılkar Airconditioned, 2023.

İçindekiler

1. Giriş	1
1.1 Garanti ve Sorumluluk	2
1.2 Güvenlik ve Yasal Düzenlemeler	3
1.2.1 ECE R-10	3
2 Tanım ve Teknik Bilgiler	4
2.1 YK 300 Nedir?	4
2.2 Nasıl Çalışır?	4
2.3 YK 300 Teknik Veriler	5
3.Genel Bakış	6
3.1 YK 300 Genel Bakış	6
3.1.1 YILKAR Monoblok Ünitesi	6
3.2 Genel Tanımlama	7
4.YK 300 Klima Montajı	9
4.1 Genel Montaj Şeması	9
4.2 YK 300 Ünite Montajı	10
4.2.1 YK 300 Ünite Ölçüleri.....	10
4.2.2 Ünitenin Konumlandırılması ve Tavan Montajı	10
4.3 Hortum ve Rekorlar	18
4.3.1 Klima Hortum ve Rekor Bağlantıları	19
4.3.1.1. Klima Hortumları	19
4.3.1.2. Rekorlar	19
4.3.1.3. Hortum Ve Rekor Montajı	20
4.4 Elektrik Bağlantıları	21
4.4.1 Kontrol Ünitesi Montajı	21
4.4.2 Kablo Bağlantısı ve Devre Şeması	23
4.4.3 Kontrol Ünitesi Genel Bakış	25
4.4.4 Kontrol Ünitesi Çalıştırma	26
4.4.4.1 Soğutma Modu	26
4.4.4.2 Isıtma Modu	26
4.4.4.3 Havalandırma Modu	26
4.5 Fiber Kapak Montajı	28
5. Klimanın Devreye Alınması	30
6. Yedek Parça Listesi	31
6.1. Kapak Yedek Parçalar	31
6.2. Kondenser Yedek Parçalar	32
6.3. Evaporatör Yedek Parçalar	33
6.4. Diğer Yedek Parçalar	34
7. Kullanım ve Bakım Önerileri.....	36

Contents

1. Introduction.....	37
1.1 Warranty and Liability	38
1.2 Security and Legal Regulations	39
1.2.1 ECE R-10	39
2 Definition and Technical Information.....	40
2.1 What is the YK 300?	40
2.2 How does it work?	40
2.3 YK 300 Technical Data	41
3.Overview	42
3.1 YK 300 Overview	42
3.1.1 YILKAR Monoblock Unit	42
3.2 General Description	43
4. Installation of Yilkar YK 300	45
4.1 General Assembly Diagram	45
4.2 YK 300 Unit Mounting	46
4.2.1 YK 300 Unit Dimensions	46
4.2.2 Unit Positioning and Roof Mounting	46
4.3 Hoses and Fitting	54
4.3.1 Air Conditioner Hoses and Fitting Connections	55
4.3.1.1. Air Conditioner Hoses	55
4.3.1.2. Fitting Sets	55
4.3.1.3. Hose and Fitting Mounting	56
4.4 Electrical Connections	57
4.4.1 Control Unit Mounting	57
4.4.2 Wiring and Circuit Diagram	59
4.4.3 Control Unit Overview	61
4.4.4 Control Unit Operation	62
4.4.4.1 Cooling	62
4.4.4.2 Heating (Optional)	62
4.4.4.3 Ventilating	62
4.5 Fiber Cover Mounting	64
5. Commissioning the Air Conditioner	66
6. Spare Parts List	67
6.1. Cover Spare Parts	67
6.2. Condenser Spare Parts	68
6.3. Evaporator Spare Parts	69
6.4. Other Spare Parts	70
7. Usage and Maintenance Recommendations	72

1. Giriş

Bu talimat YK 300 iklimlendirme cihazının bir parçasıdır. Kurulum için tüm gerekli bilgiler açıklanmakta olup cihazın güvenli kullanımına dair bilgiler içermektedir. Yılkar klima montajını tam olarak yapmanız için lütfen bu montaj talimatını dikkatlice okuyunuz.

Güvenli ve temiz yerde muhafaza edilmesi tavsiye edilir.

Sorularınız için lütfen servise ve/veya müşteri hizmetlerine başvurunuz.

Yılkar Klima iletişim için QR kodu okutabilirsiniz.



1.1 Garanti ve Sorumluluk

Garanti Şartları

YILKAR müşterilerine satın aldıkları ürünlerin günümüz teknolojisine uygun ve hatasız olarak üretildiğinin garantisini vermektedir. Tüm YILKAR Yetkili Satıcıları, aracın hangi yetkili satıcı tarafından satıldığına bakmaksızın, garanti işlemi yapmakla yükümlüdür. Fabrikasyon hatalarda, ürün üzerindeki tüm parçalar teslim tarihinden itibaren 2 (iki) yıl süreyle garanti kapsamındadır.

Eğer onaylı servis noktalarında ürünün montajlandığına dair ilgili garanti formu işletme kayıtlarında bulunmuyor ise, ürünün işletmeden çıktığı tarih referans alınır. İşletmeden çıktığı tarih itibari ile garanti 2 yıl (iki yıl) olacak şekilde işlem görür.

Sarf malzemeler (kayış, rulman, soğutucu gaz, işçilik, filtre, kurutucu ve kompresör) ürünün montaj tarihinden itibaren 1 yıl yada 50.000 km (hangisi önce gerçekleşirse) garanti kapsamı içindedir.

Ürünün garanti süreci içinde arızalanması durumunda tamirde geçen süre garanti süresine ilave edilir. Bu süre ürünün yetkili servise teslimi ile birlikte başlar. Ürünün tamir süresi maksimum 30 gündür.

Aşağıdaki durumlarda garanti geçerli değildir:

Ürünün kullanma kılavuzlarında yer alan hususlara aykırı kullanılmasından veya montajlanmasından kaynaklı arızalar

Hatalı elektrik tesisatı

Ürünün etiketinde yazılı voltajdan farklı voltajda kullanma nedenlerinden meydana gelecek hasar ve arızalar

Ürün bakım ve onarımları zamanında, düzenli olarak, gerekli teknik bilgi ve yetkinliğe sahip servisler tarafından ve periyodik bakım ve onarım prosedürlerine uygun şekilde yapılmamışsa (Her 50.000 km'de ve senelik bakımlar zorunludur.)

Garanti içinde **değişen parçaların** mülkiyeti **YILKAR' a** aittir.

Yedek parçadan değiştirilen ürünlerin garanti süresi montaj tarihinden itibaren **1 (bir) yıldır.**

1.2 Güvenlik ve Yasal Düzenlemeler

YK 300 model tavan tipi klimanızı çalıştırmadan önce bu servis el kitabını **dikkatlice okuyunuz.**

Uygunsuz kullanım koşulları sonucu oluşabilecek sorunlarda da , **garanti iptal** olmaktadır ve tazminat talepleri dikkate alınmamaktadır.



Lütfen kendi güvenliğiniz için aşağıda yer alan kurallara dikkat ediniz:

- Tamir ve bakım işlemleri sadece gerekli eğitim almış ve yetkiye sahip uzman personele yaptırınız. YILKAR yetkili servislerine ait bilgileri , YILKAR'ın resmi web sayfası **www.yilkarklima.com** 'dan ulaşabilirsiniz.
- Cihaz çalışır durumda olduğunda **elinizi ünitenin içine uzatmayın** ve kondanser ile evaporatör fanına herhangi bir **yabancı cisim tutmayınız.**
- Lütfen kondanser, evaporatör veya bağlantılarına **elinizle temas etmeyiniz.** Ünite üzerinde çalışacak ise ve tam olarak soğumadıysa aynı durum fan üzerindeki direnç içinde geçerlidir.
- Hatalı parçaları derhal değiştiriniz ve tespit edilen **hataları düzelttiriniz.**
- Bakım tamir işlemlerinde gerekli **güvenlik ekipmanlarını** kullanmak zorunludur.
- Bakım çalışmalarını sadece **motorlar kapalı konumda** olduğunda yapınız.
- Klima ünitesi açılmadan önce **akü bağlantısı kesiliniz.**

1.2.1 ECE-R 10

ECE R10 – Elektromanyetik uyumluluk regülasyonu, Avrupa otomotiv elektroniği için tip onay testidir. RF bağışıklığı ve emisyonları, geçici bağışıklık ve emisyonlar dahil olmak üzere çeşitli testlere tabii tutulmuş ve başarı ile geçmiştir.

Elektriksel olarak atık, patlama, dalgalanmalı harmonikler ve titreşim ile ilgili gereksinimleri karşılamıştır.

2. Tanım ve Teknik Bilgiler

2.1 YK 300 Nedir?

YK 300 , 9 mt otobüsleri iklimlendirmek için geliştirilen yenilikçi tasarımı bir tavan üstü iklimlendirme cihazıdır.

Kolay montajlanabilir olan ünite, bir kondenser, sağ ve sol olarak iki evaporatör içerir. Bu ünitelerin aracın tavanına montajlanması ve R134a soğutucu akışkan dolaşımına sahip hortumlar aracılığıyla kompresöre bağlanması gerekir.

Aerodinamik tasarımıyla bu ünite, aracın yüksekliğini yalnızca 27 cm arttırmaktadır. Böylece tasarımı sayesinde, hava ve yakıt tüketiminde direnç en aza indirgenmiştir.

45°'de dış ortam koşullarında çalışabilir 20-30 kw soğutma kapasitesine sahip klima, ısı değiştirici cihaz içeriğine katılarak ısıtma fonksiyonuna sahip olabilmektedir. İklimlendirme cihazınız, aracınızın motorunda ortaya çıkan atık ısıyı kullanabilir kılar ve mevcut tasarımı ile klimanıza ısıtma gücü kazandırabilir. Bu sayede motorunuzun soğutulması daha etkin olurken aracınız ısınır.

YK 300 sahip olduğu tüm özellikleri ile evrensel, kompakt ve ekonomiktir.

2.2 Nasıl Çalışır?

Araç tavan klimaları araç içerisindeki ısıyı alarak, yolcu ısı konforunu sağlayan ısı makineleridir.

Araç tavan klimaları termodinamikte buhar sıkıştırımlı soğutma çevrimi ile çalışır. Bu çevrimde 4 ana parça bulunur. Bunlar, kompresör, yoğunlaştırıcı, buharlaştırıcı ve genleştirici vanadır.

Isı makinesinin içerisine koyulan soğutucu akışkan, ilk etapta kompresörde basınçlandırılır, akışkan basıncı yaklaşık 1 bar' dan 16 bar' a çıkarılır. Sonrasında yoğunlaştırıcıda aşırı sıkışmış ve kızmış gazın sıcaklığı alınarak aşırı basınçta akışkan sıvılaştırılır. Buradan genleşme vanasına gelen yüksek basınçlı sıvılaştırılmış akışkan vanadan düşük basınçlı bölgeye geçerek buharlaşır. Bu buharlaşma esnasında ısıya ihtiyaç duyar. Buharlaştırıcının üzerinden geçirilen ortam havası buharlaştırıcı içerisindeki akışkanı ısıtıp buharlaşmasını sağlarken, ortamı soğutarak yolcu kabinine ısı konfor sağlar.

2.3 YK 300 Teknik Veriler

Tablo.1 YK 300 Teknik Veriler

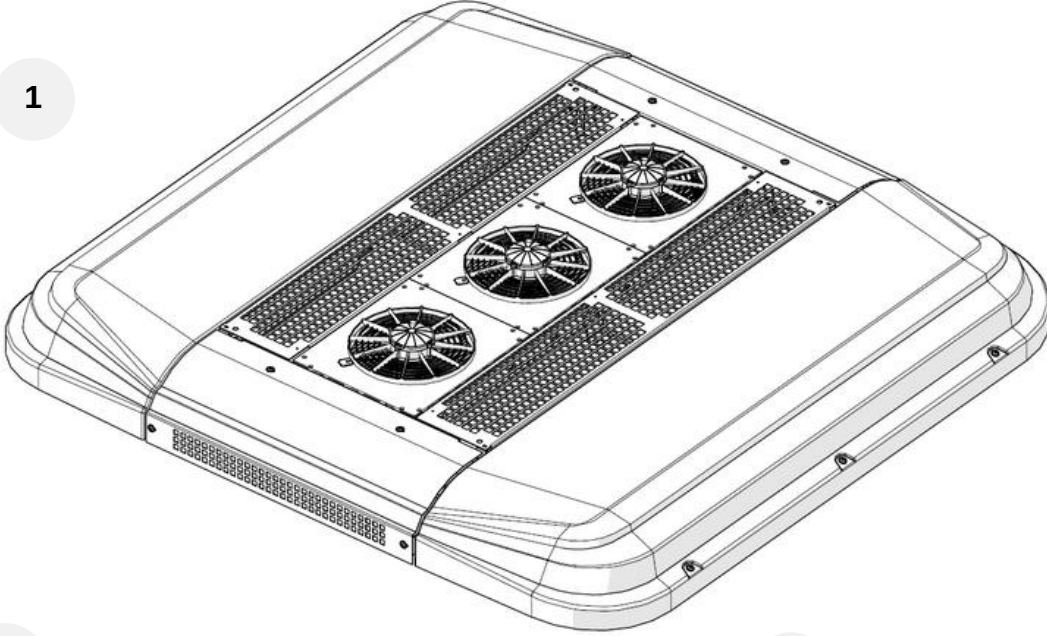
Tavan Tipi Klima Ünitesi	YK 300
Soğutucu Kompresörü	BOCK FK40X/470K-560K
Soğutma Gücü	20 - 30 kW (68242 - 102364 BTU/sa) (17196 - 25795 kcal/sa)
Yağ Çeşidi	PAG 100 yağ
Yağ Miktarı	2 lt
Soğutucu Madde / Miktarı	R 134 a / 5000 ± 500 gr
Evaporatör Fanı Debisi	4800 m³/sa (4 Blower Motor için)
Kondanser Fanı Debisi	6600 m³/h (3 Aksiyel Fan için)
Basınç Şalteri	Alçak basınç / 0,5-1,5 bar
	Fan Kontrol / 13-16 bar
	Yüksek basınç / 21,5-28,5 bar
Ölçüler (Genişlik x Uzunluk x Yükseklik)	2080 / 1930 / 1780 * 1990 * 270 mm (Genişlik araç tavanına göre opsiyoneldir.)
Ağırlık (Montaj Kiti Hariç)	150 kg
Azami Toplam Elektrik Alımı	85 A @24 VDC

3. Genel Bakış

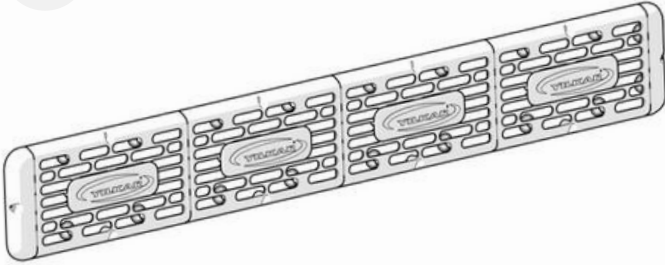
3.1 YK 300 Genel Bakış

3.1.1. YILKAR Monoblok Ünitesi

1



2



3

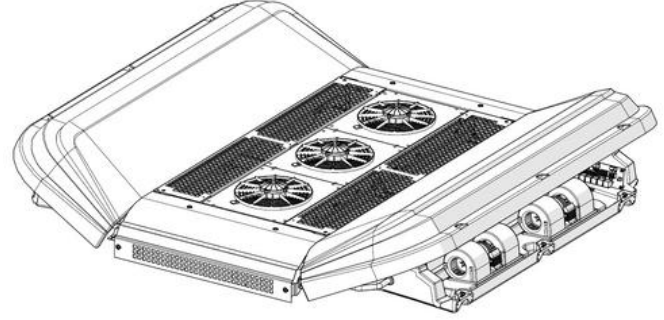


	MONOBLOK UNİTESİ - YK 300	1 ADT	310.02.YK300.01
1	MONOBLOK GRUBU - YK 300 - 24 V - 1780 mm MONOBLOK GRUBU - YK 300 - 24 V - 1930 mm MONOBLOK GRUBU - YK 300 - 24 V - 2080 mm	1 ADT	500.23.YK300.01 500.23.YK300.02 500.23.YK300.03
2	1505 PLASTİK HAVA EMİS KOMPLE TAKİM - SİYAH	2 ADT	501.24.HEIPL.11
3	HORTUM - ÇELİK TEL - SİRAL 12 MM	25 MT	108.02.HC00M.12

3.2 Genel Tanımlama

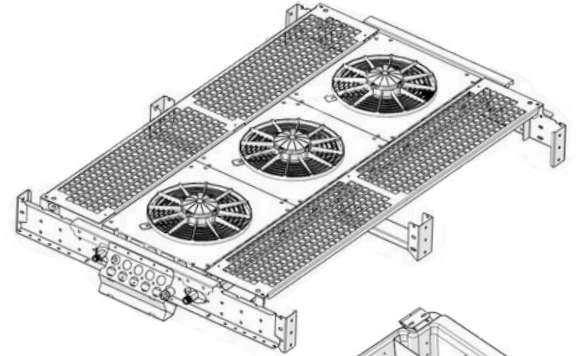
1 Fiber Kapak

Fiber malzemeden üretilen kapak araç tavanında ünite üzerine montaj edilerek üniteyi koruma görevi görür.



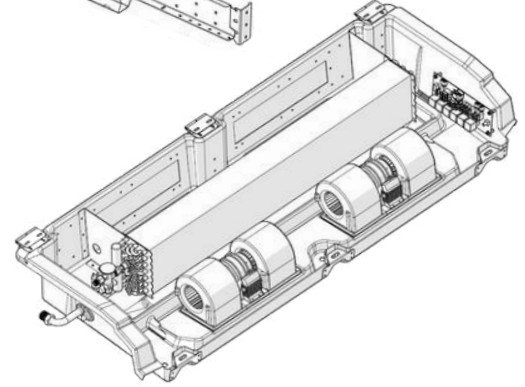
2 Kondanser

Kondanser klima sisteminde kompresörden aldığı yüksek basınçlı R134a soğutucu gazın çevreye ısı vererek sıvı hale geçtiği klima sistemi elemanıdır.



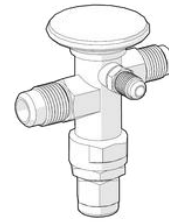
3 Evaporatör

Evaporatör kondanserdan gelen R134a soğutucu akışkanını valf yardımı ile buharlaştıran ve bu sayede ortam havasının soğumasını sağlayan klima sistemi elemanıdır.



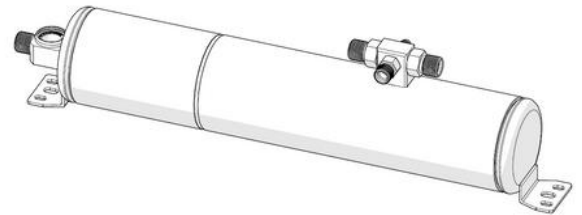
4 Valf

Soğutucu akışkan basıncını düşürerek hal değiştirmesine yarayan klima sistemi elemanıdır.



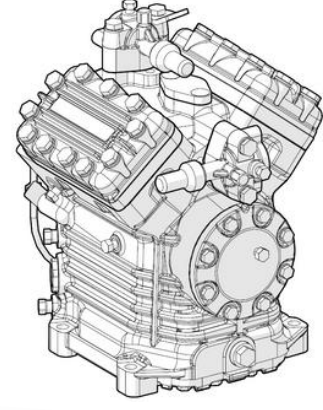
5 Kompak Depo

Kompak depo kondanser çıkışına konumlandırılan sistemdeki kirlilikleri ve nemi tutan filtre sistemidir.



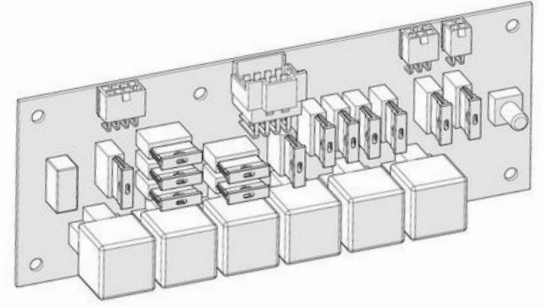
6 Kompresör

Kompresör klima sisteminde R134a klima gazını sıkıştırıp basıncını arttıran sistemin pompasıdır.



7 Röle Kartı

Röle klima sisteminde akım ve voltaj değerleri yardımı ile akım yolunu açıp kapatarak anahtarlama yapar. Bu sayede klimanın düzenli çalışmasını sağlar.



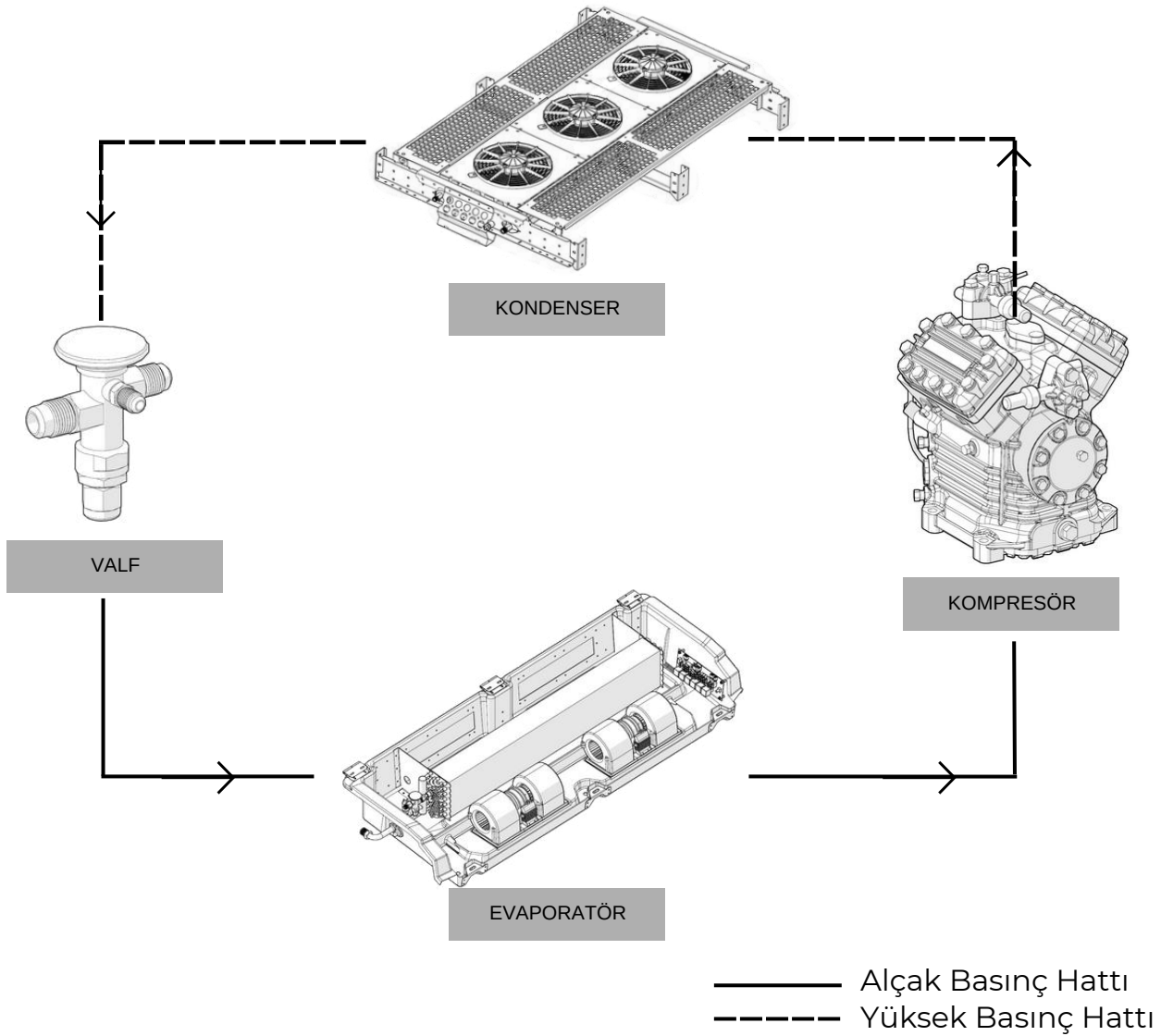
8 Klima Hortumu

Klima sisteminde SAE-J 2064 TYPE-B Class 1 standartlarına uygun 7/8" ve 1 1/8" hortumlar mevcuttur. Bu hortumlar sayesinde klima elemanları arasında R134a soğutucu akışkanının dolaşması sağlanmaktadır.



4. Yilkar YK 300 Montajı

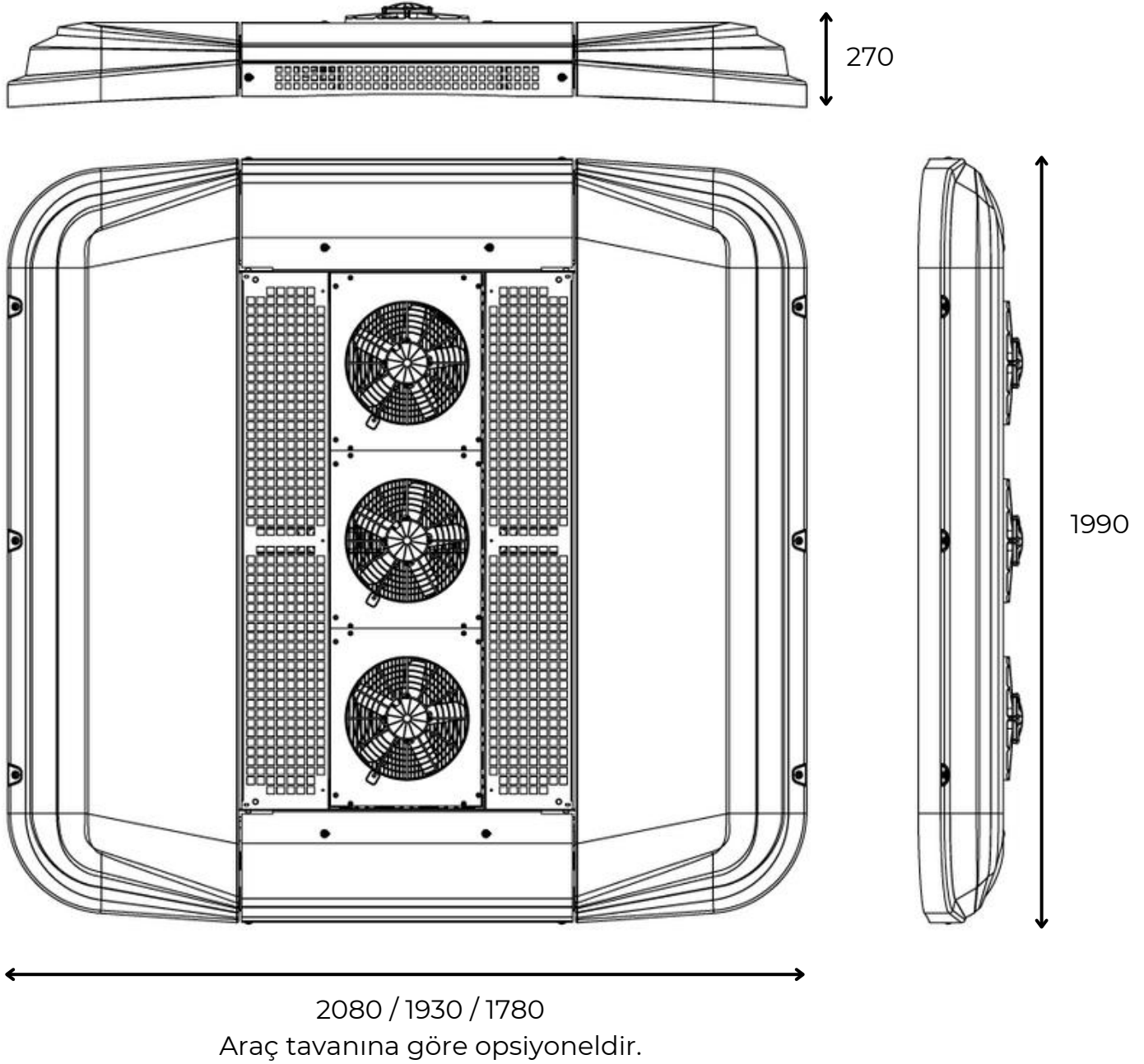
4.1 Genel Montaj Şeması



Yukarıdaki montaj şemasında iklimlendirme cihazı sisteminde hortumlar ile birbirine bağlanan bileşenler üzerinde R134a soğutucu akışkanının akış yönü ve alçak-yüksek basınç bölgeleri gösterilmektedir.

4.2 YK 300 Ünite Montajı

4.2.1 YK 300 Ünite Ölçüleri



4.2.2 Ünitenin Konumlandırılması ve Tavan Montajı



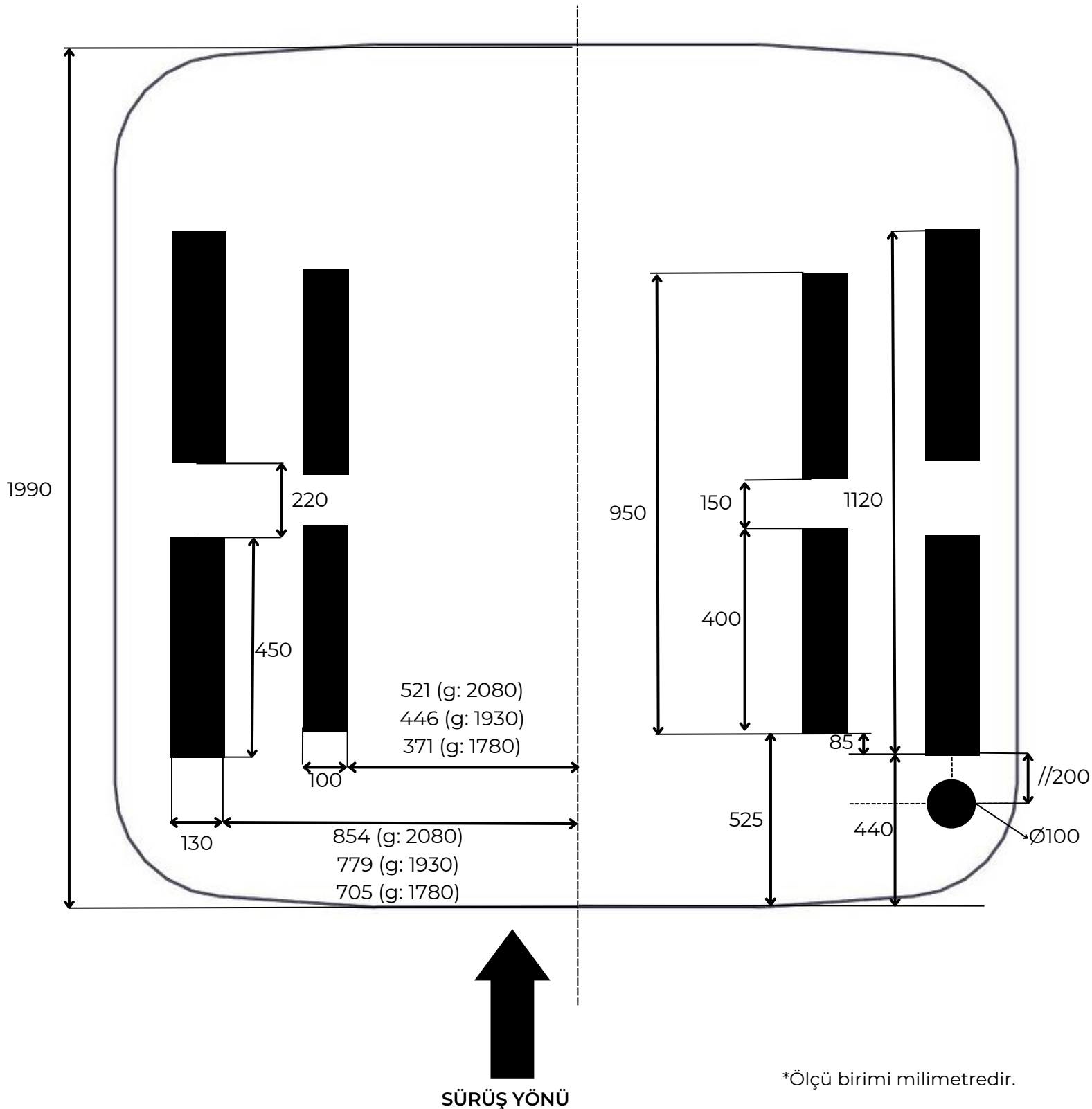
Araç üzerinde herhangi bir kesik yapmadan önce, aracın aküsünü çıkartınız; tavan deliklerini açacağınız kısımda herhangi bir elektrik kablosunun olmadığından emin olunuz.

Montaj Adım 1:

Araç üzerine montajı yapılacak ünite konumunu montaj kriterlerine uygun olarak aracın üzerinde merkezi hat ile belirleyiniz.

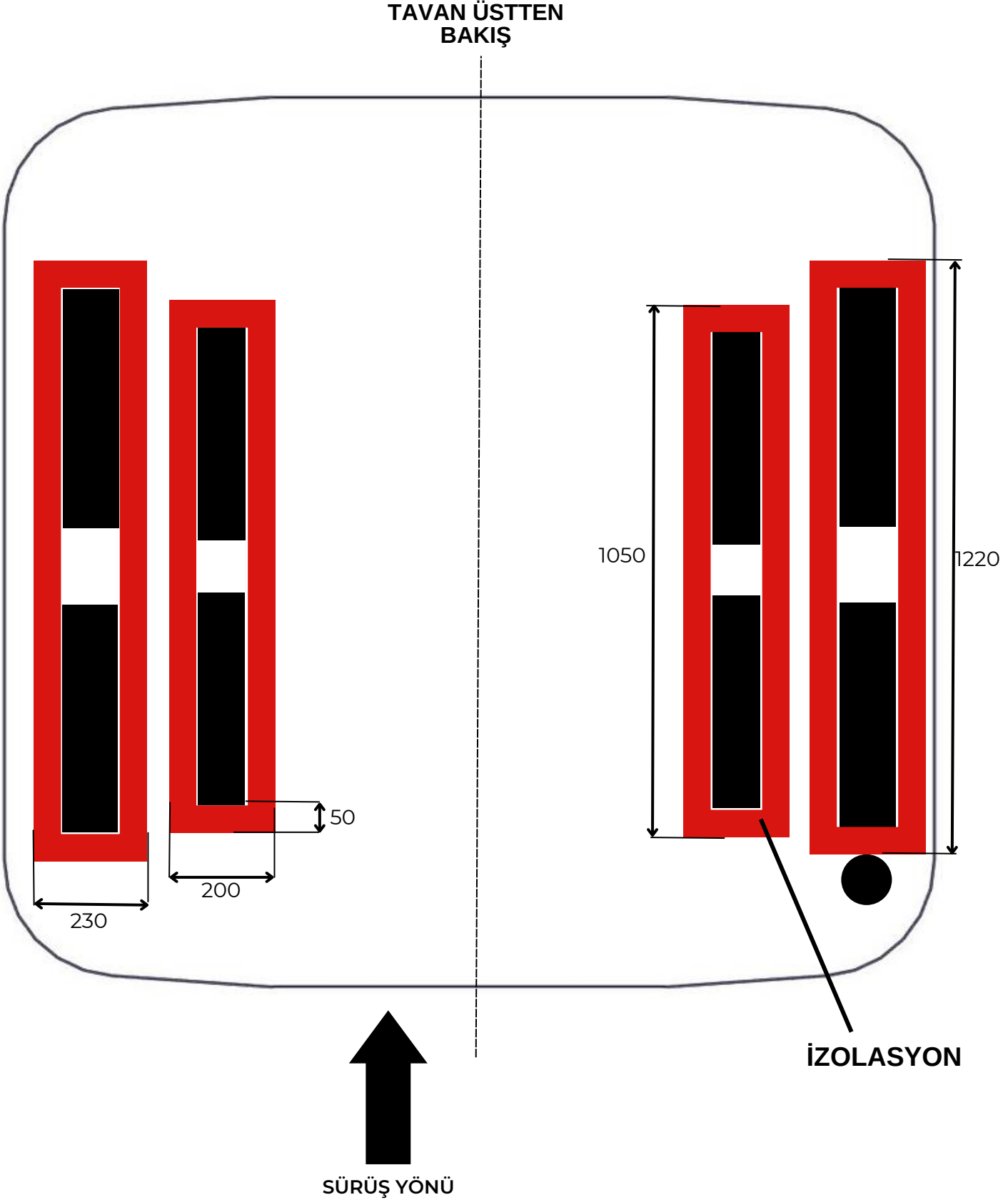
Montaj Adım 2:

YK 300 için teknik resimde detayları verilen ölçülerde tavana delik açılacak yerleri ünite ölçülerini referans alarak işaretleyiniz. İşaretlenen yerleri uygun alet ve ekipmanlarla deliniz.

TAVAN ÜSTTEN BAKIŞ

Montaj Adım 3:

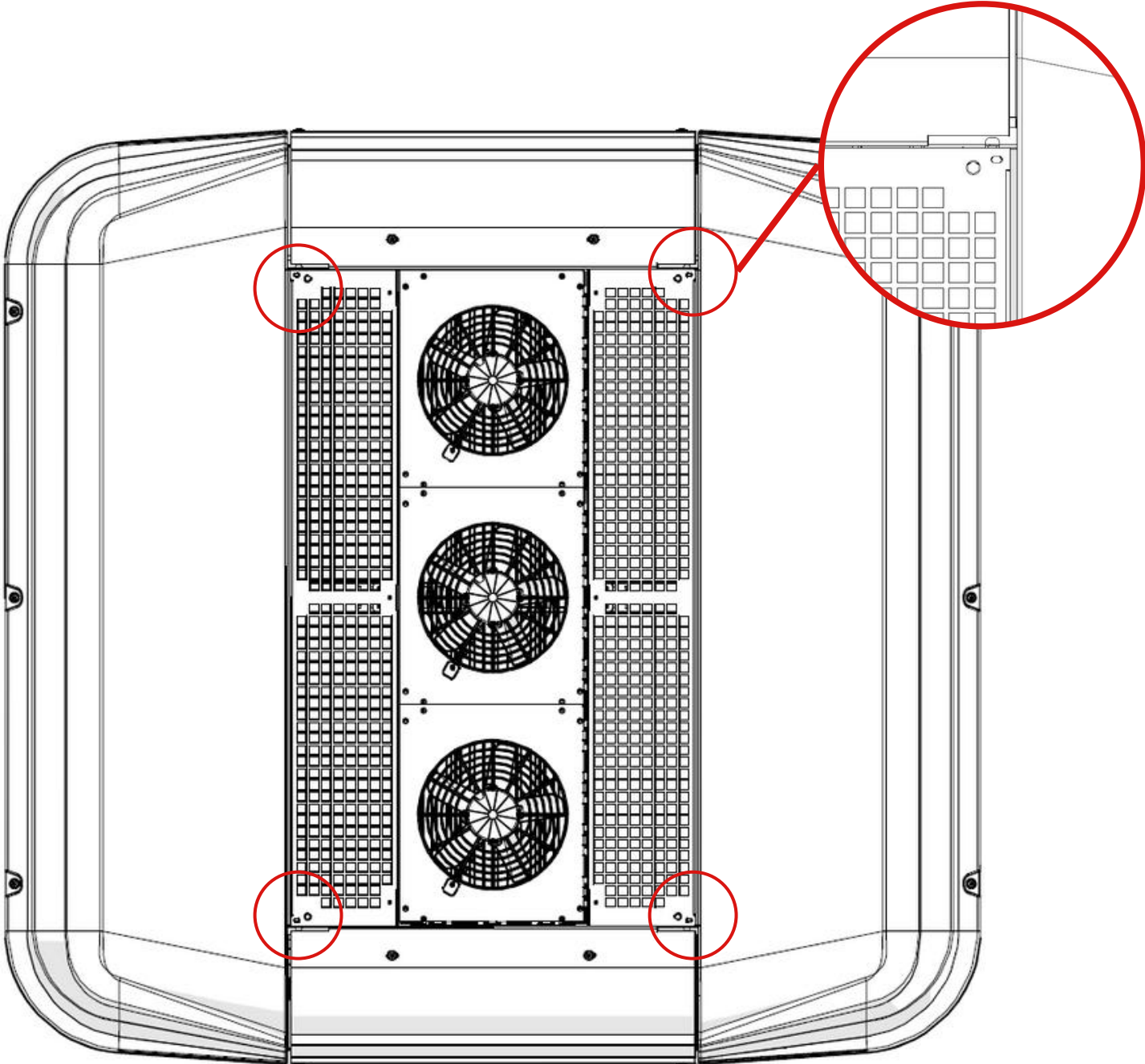
Araç tavanını klimanıza uygun olarak kestikten sonra 10 mm armaflex yalıtım malzemesini araç tavanını şekilde gösterilen ölçülere uygun olarak kesiniz ve tavanı yalıtınız.

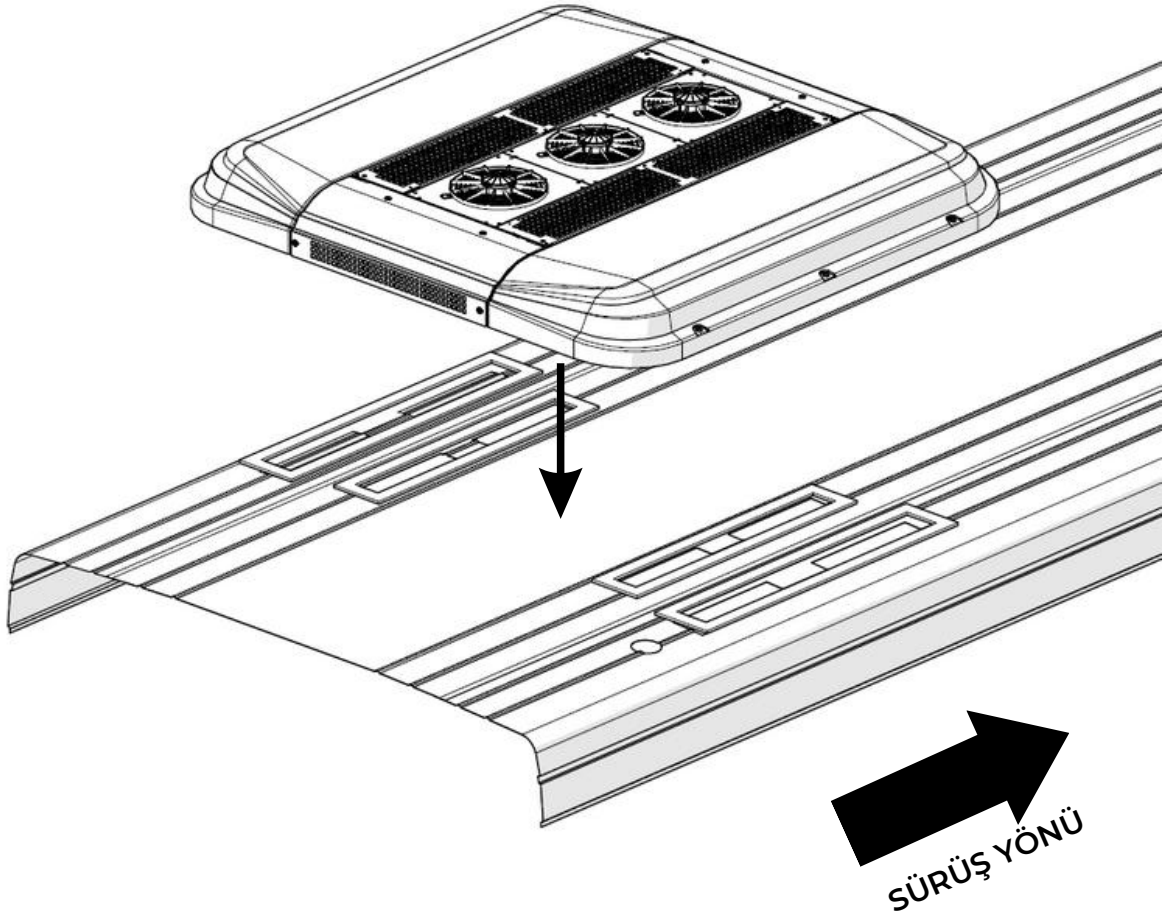


*Ölçü birimi milimetredir.

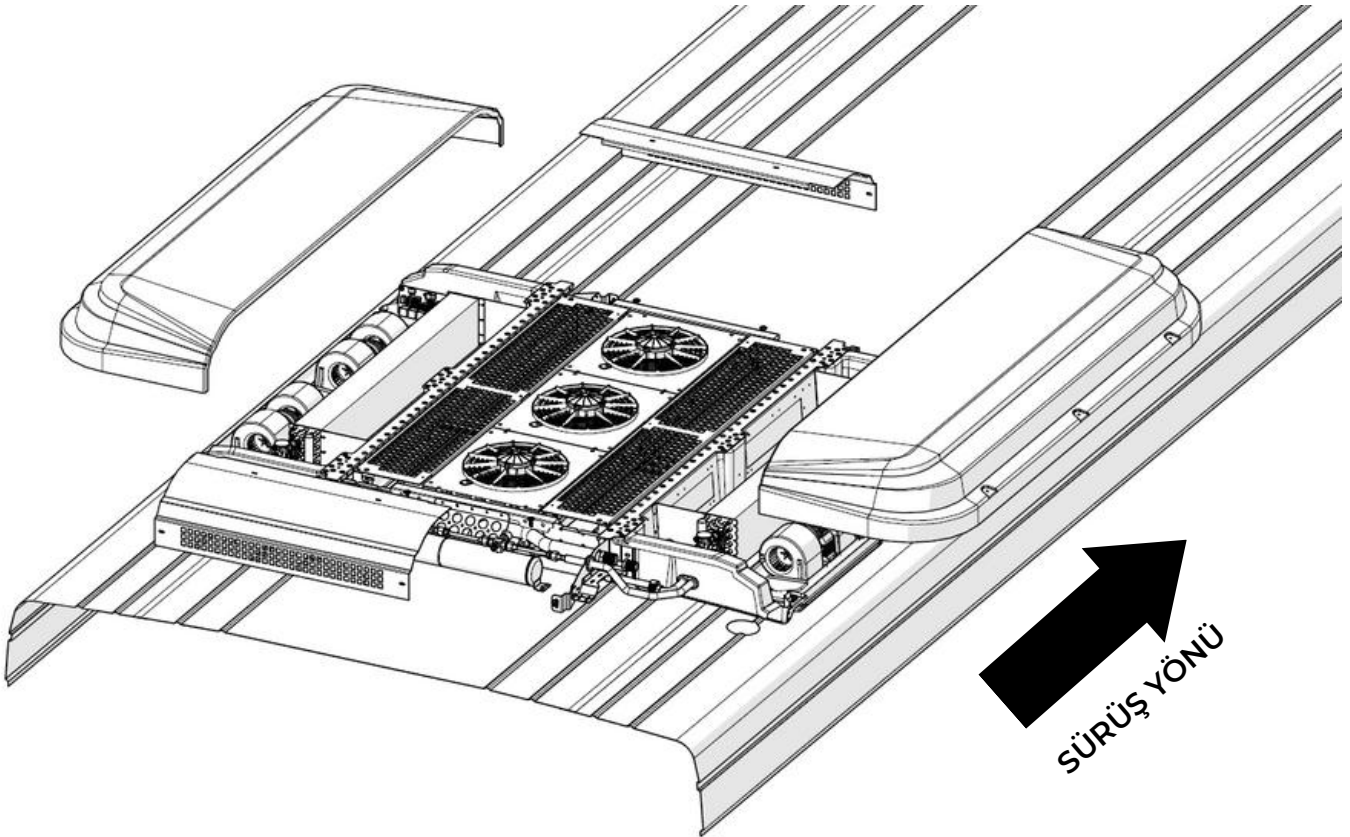
Montaj Adım 4:

Montajını yapacağınız YK 300 klimanızı şekilde gösterilen deliklerden kaldırarak araç tavanına taşıyınız. Taşıma işlemini gerçekleştirirken klimanızın bu bağlantı noktalarında tam olarak bağlandığından emin olunuz, aksi takdirde istenmeyen kazalar meydana gelebilir.



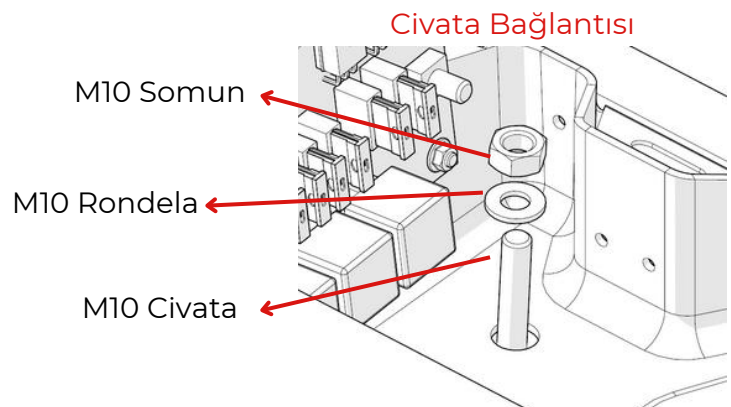
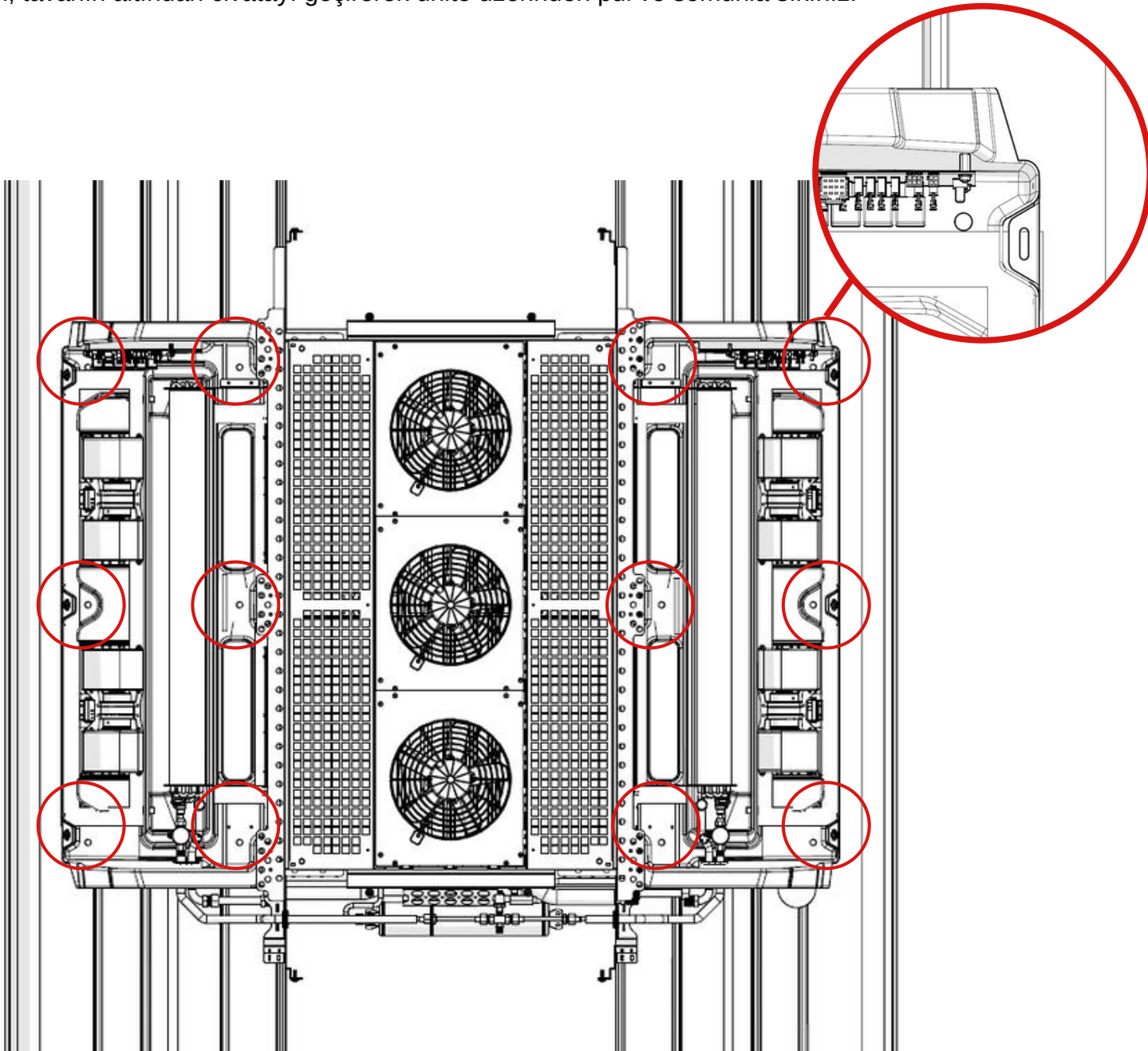
**Montaj Adım 5:**

Araç tavanına yerleştirdiğiniz klimanın montajını yapmadan önce sağ, sol ve orta kapakları sökünüz.



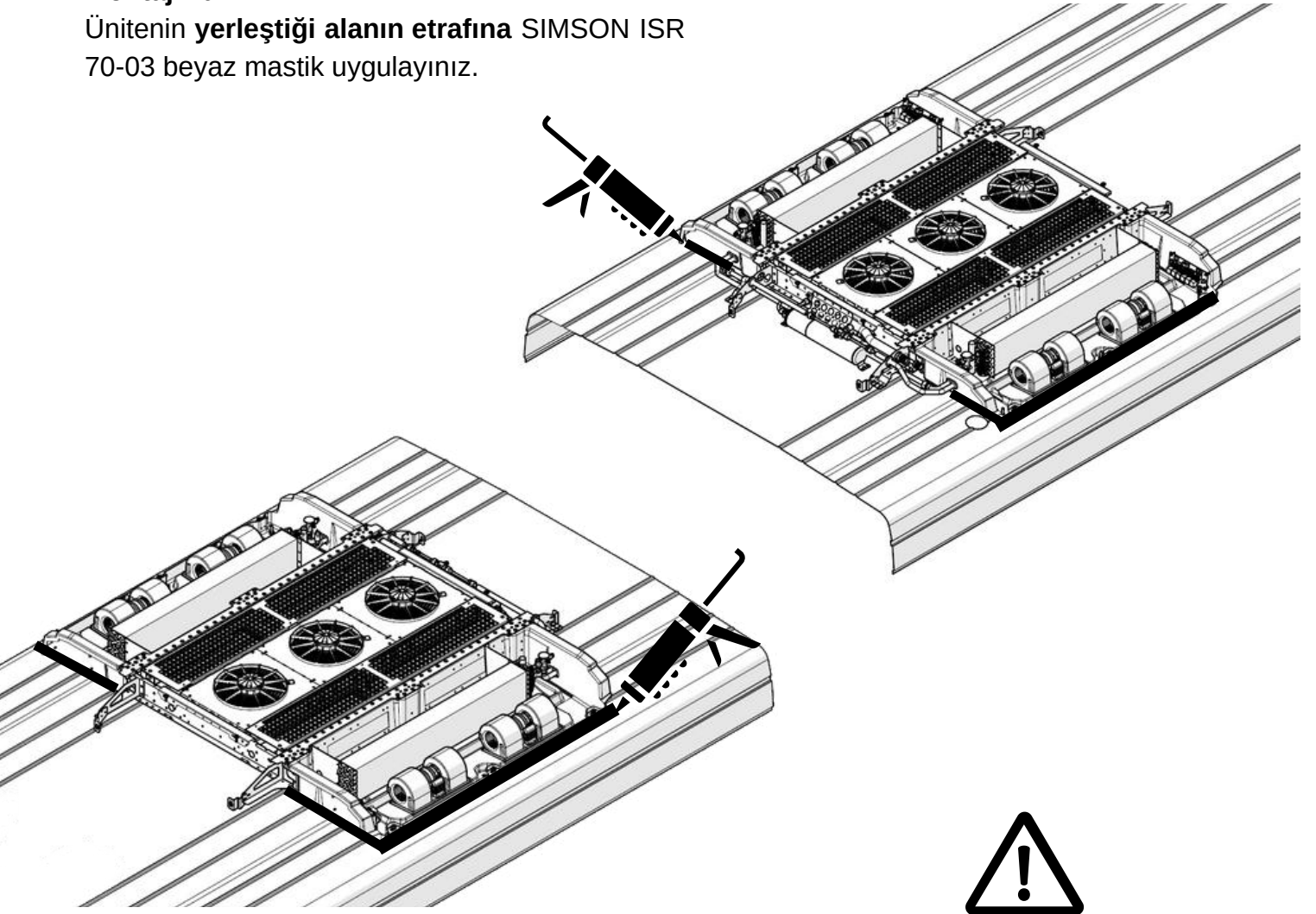
Montaj Adım 6:

Üniteyi yerleştirdikten sonra klimanızı tavana gösterilen 12 adet delikten montajlayınız. Montaj için, tavanın altından civatayı geçirerek ünite üzerinden pul ve somunla sıkınız.

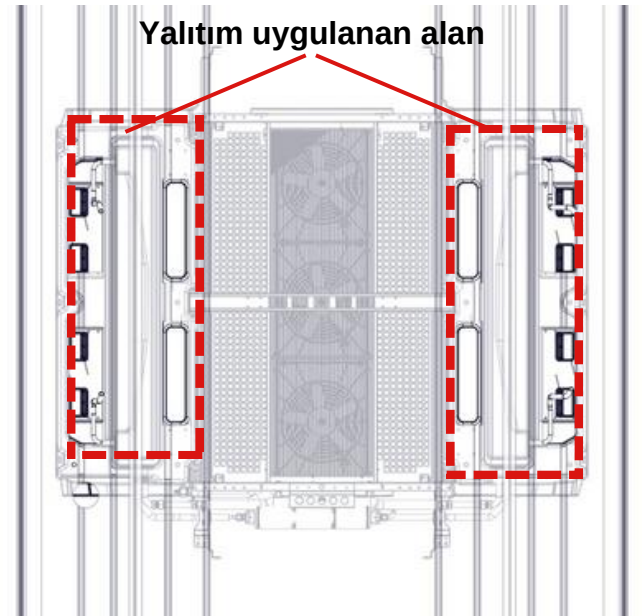
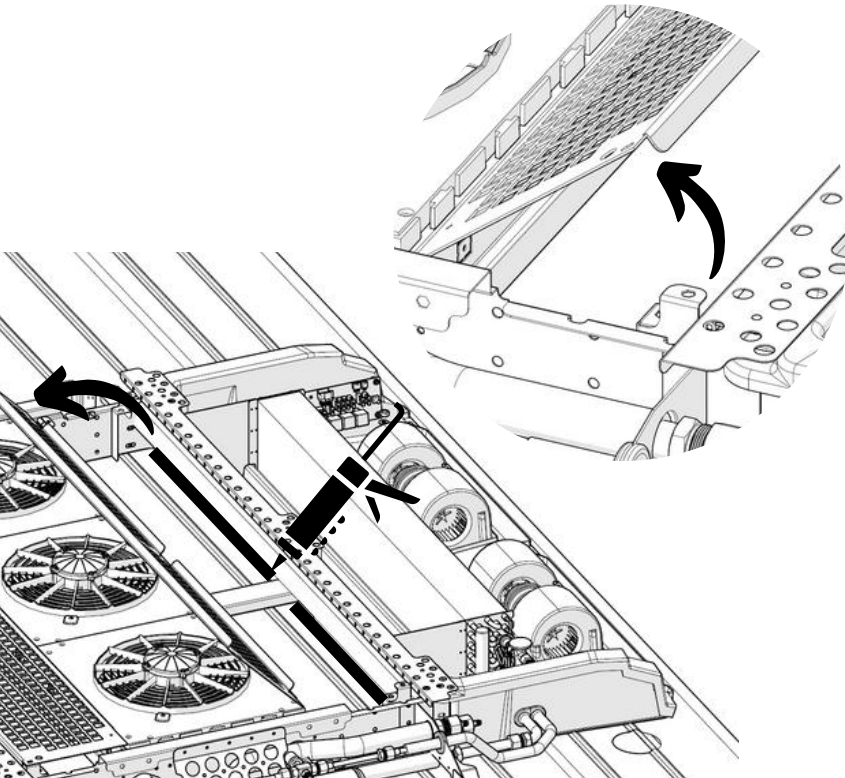


Montaj Adım 7:

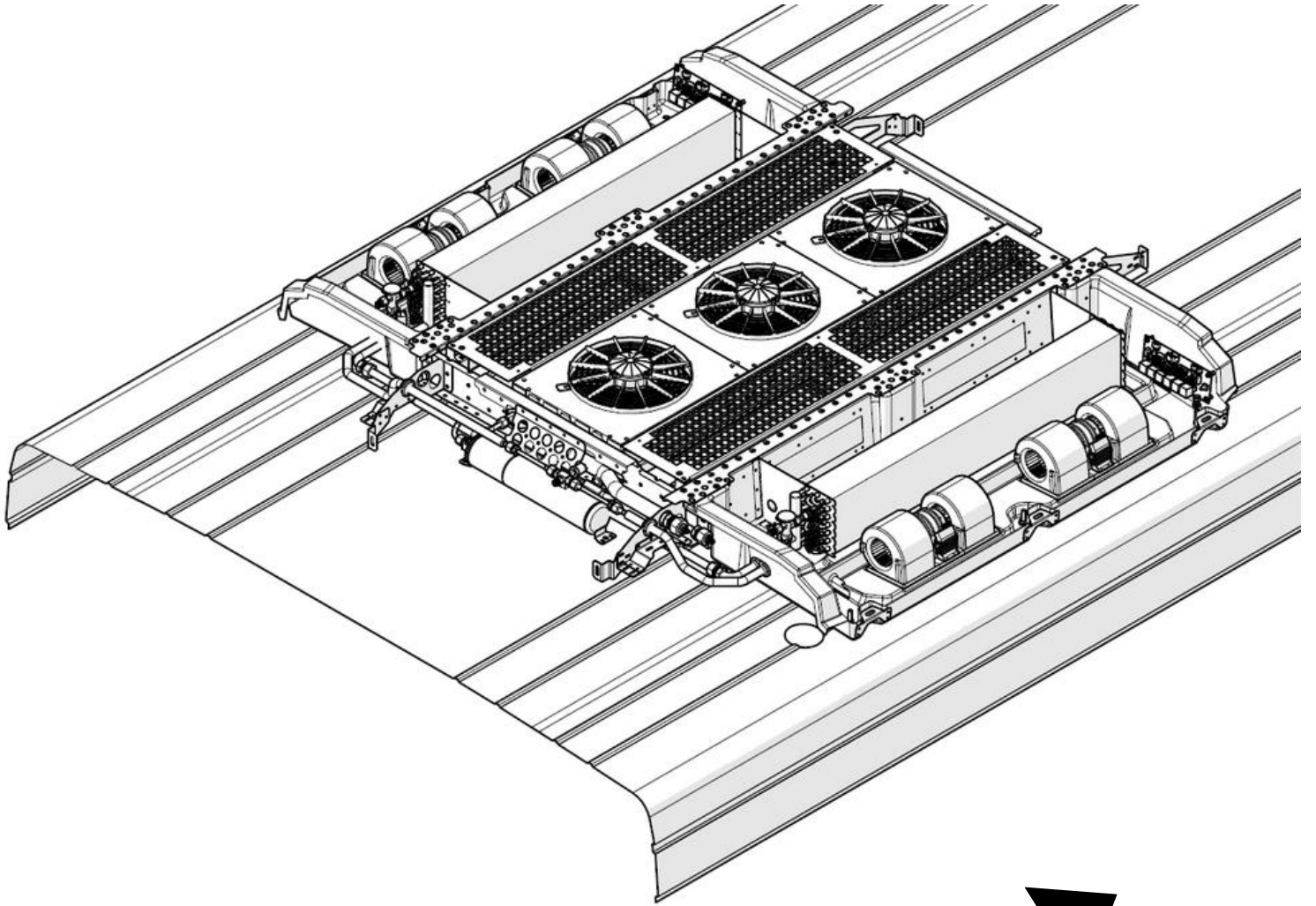
Ünitenin yerleştiği alanın etrafına SIMSON ISR 70-03 beyaz mastik uygulayınız.



Ünitenin kondenser ve evaporatör arasındaki bölgeyi yalıtım için şekilde görüldüğü gibi ünite üzerinde bulunan ızgaraları açınız ve bu bölgeye SIMSON ISR 70-03 beyaz mastik uygulayınız .

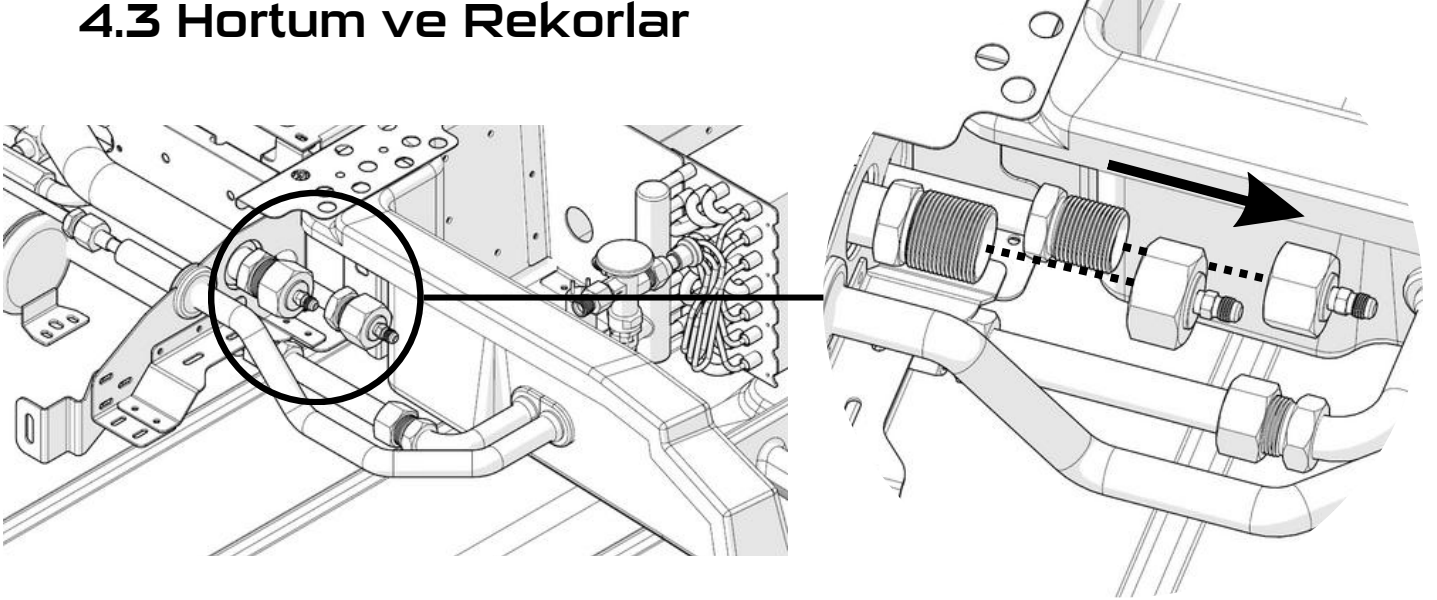


YK 300 ÜNİTESİ
ÜST GÖRÜNÜŞ

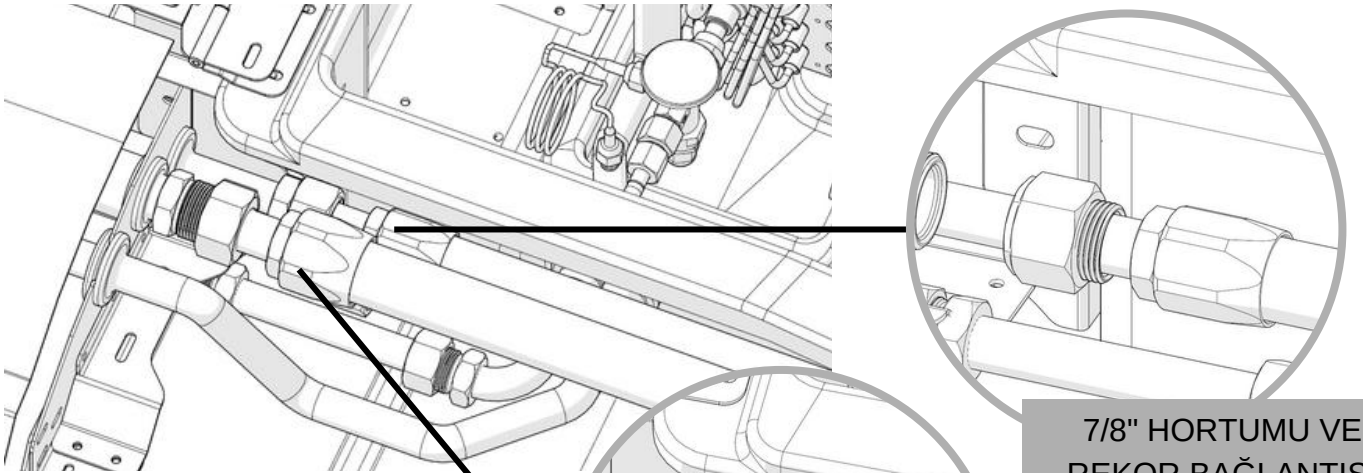


➔
SÜRÜŞ YÖNÜ

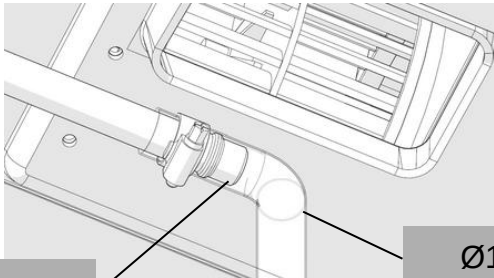
4.3 Hortum ve Rekorlar



İklimlendirme sistemi fabrika tarafından içinde 20 bar basınçla gönderilmektedir. Bağlantı noktalarındaki mevcut tapalar çıkarılırken içinde Azot gazı bulunup bulunmadığı kontrol edilmelidir.



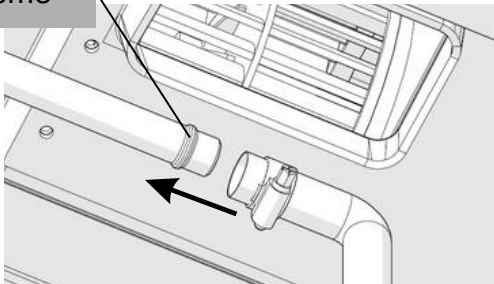
7/8" HORTUMU VE
REKOR BAĞLANTISI



1 1/8" HORTUMU VE
REKOR BAĞLANTISI

Ø12 SU HORTUMU

Kademe




Su tahliye hortumu bağlantısı için, kelepçeler evaporatör su tahliye kısmındaki kademenin arkasından şekilde gösterildiği gibi sıkılmalıdır. Su tahliye hortumları su akışına engel olmayacak şekilde en az 2° açılık eğim verilmelidir.

4.3.1 Klima Hortum ve Rekor Bağlantıları

4.3.1.1. Klima Hortumları

Yılkar iklimlendirme sisteminde mevcut bulunan SAE-J 2064 TYPE-B Class 1 standartlarına uygun hortum çeşitleri, bu hortumlara ait minimum bükülme yarıçapı ve bu hortumlarla kullanılan rekorlar aşağıdaki tabloda mevcuttur.

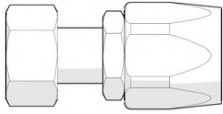
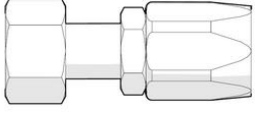
Tablo.2 Klima Hortum Tablosu

HORTUM İÇ ÇAPI (inc)	HORTUM DIŞ ÇAPI (mm)	MİNİMUM BÜKÜLME YARIÇAPI (mm) 
7/8"	31,2	155 mm
1 1/8"	38	190 mm

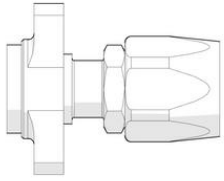
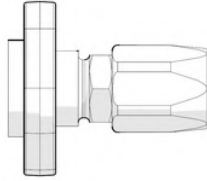
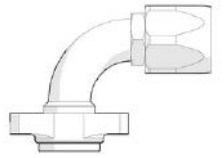
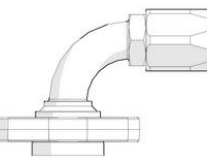
4.3.1.2. Rekorlar

Yılkar iklimlendirme sisteminde kullanılan rekorlar aşağıdaki tabloda gösterilmiştir.

Tablo.3 Klima Rekor Tablosu

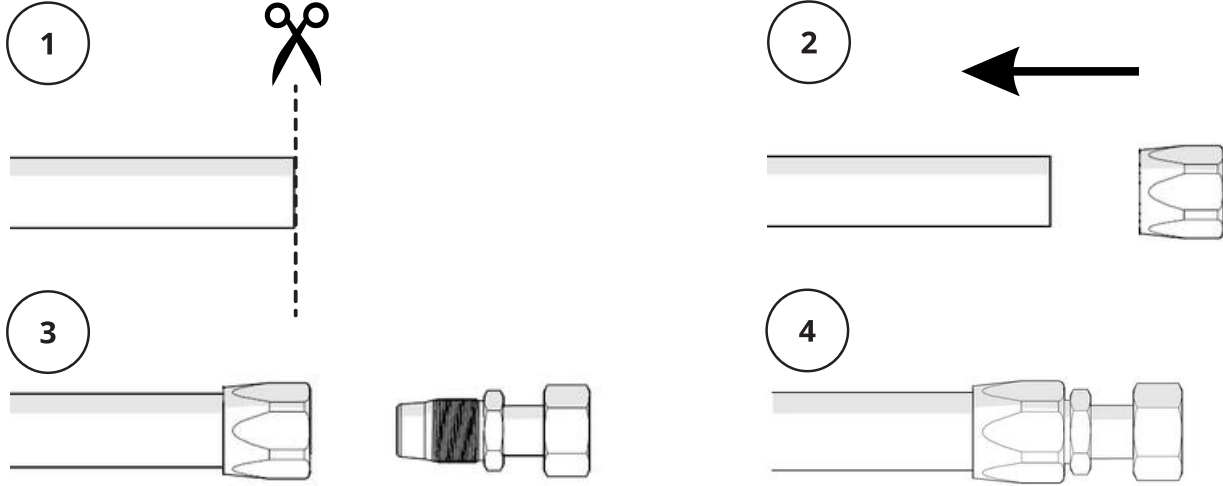
HORTUM ÇAPI	1 1/8"	7/8"
REKOR TİPİ	1 1/8" - 7/16"X12 UNF	7/8" - 3/16"X12 UNF
DÜZ REKOR		

Tablo.4 Kompresör Rekor Tablosu

HORTUM ÇAPI	1 1/8"	7/8"
REKOR TİPİ	1 1/8" - 7/16"X12 UNF	7/8" - 3/16"X12 UNF
DÜZ REKOR		
90° REKOR		

4.3.1.3. Hortum ve Rekor Montajı

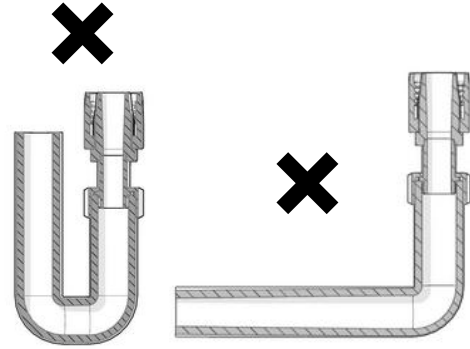
- 1-Öncelikle hortumları düz bir şekilde kesiniz.
- 2-Rekorun geçeceği hortumun iç kısmını yağlayınız.
- 3-Hortum manşonunu hortuma düzgün bir şekilde anahtar yardımı ile sıkınız.
- 4- Ardından hortum-boru manşonu montajını rekora sıkınız.



1 1/8" ve 7/8" hortumlarını iç ve dış etkenlerden koruyacak şekilde montajlayınız. Aracın hareketli elemanlarından ve sıcak bölgelerinden **uzak tutunuz**, hattın geçeceği tüm keskin **kenar ve köşelerden izole ederek** montajı yapınız. Hortumları **minimum bükülme yarıçapına** uygun şekilde bükünüz.

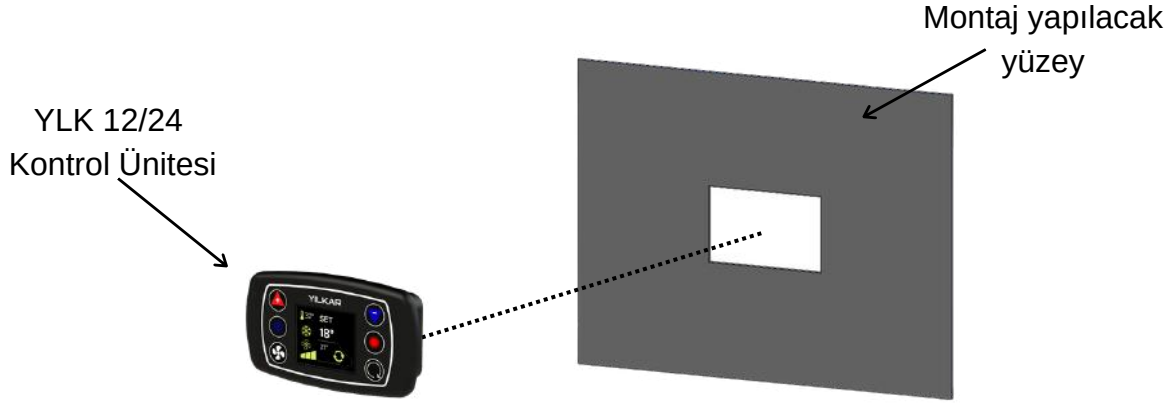


Tüm bağlantıları yaptıktan sonra hortumları kablo bağları ile araca sabitleyiniz.

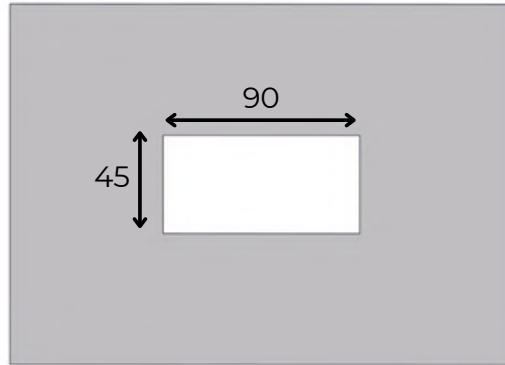


4.4 Elektrik Bağlantıları

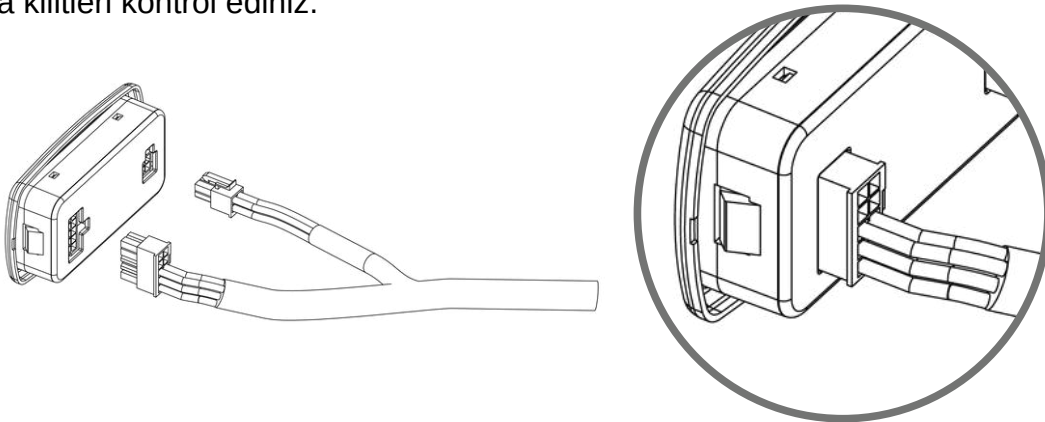
4.4.1 Kontrol Ünitesi Montajı



Ünite konumu ergonomik olarak sürücünün erişilebileceği bir alanda düz bir yüzey olarak seçilmelidir. Montaj yüzeyi ölçüleri 90x45 mm olmalıdır.



Kontrol paneli soketlerini şekilde gösterildiği gibi üniteye montajlayınız. Montajladıktan sonra kilitleri kontrol ediniz.



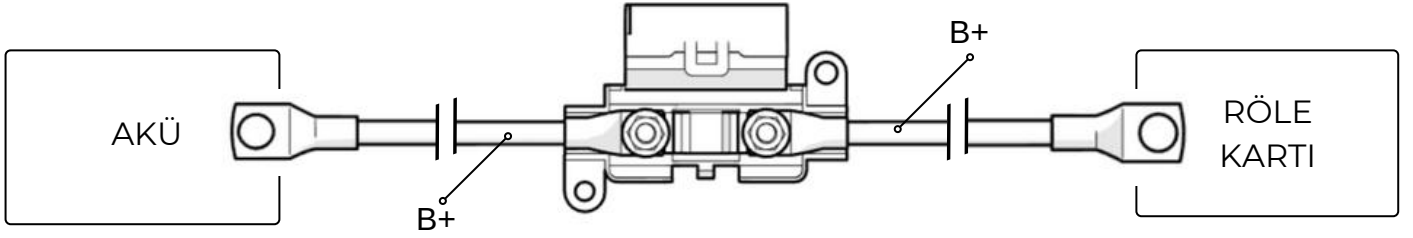
Montaj için öncelikle seçilen yüzeyi üniteye uygun olarak kesiniz ve daha sonra üniteyi bu tırnaklar ile yüzeye geçirerek montajlayınız.

Klimayı korumak için, ilave **kofra seti** kullanılmaktadır. **Sigorta kutusu kolay ulaşılabilecek bir bölgeye montajlanmalıdır.**

80A sigortayı, sigorta kutusundaki civataların olduğu bölgeye yerleştiriniz.

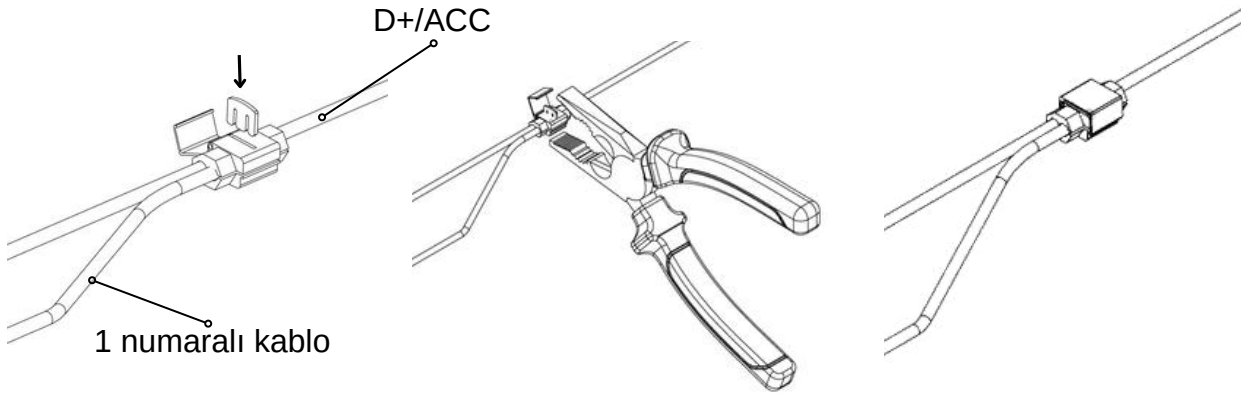
Montaj kitindeki 16 mm **B+ kablosunun M6 kablo ucunu** sigortanın bir tarafına geçiriniz. Diğer **M8 kablo ucunu** aracın **aküsünün (+) kutbuna** yerleştiriniz.

16 mm **B+ kablosunun M6 kablo ucunu** sigortanın bir tarafına geçiriniz. Diğer **M8 kablo ucunu** klimanın röle kartının **(+) kutbuna** yerleştiriniz.

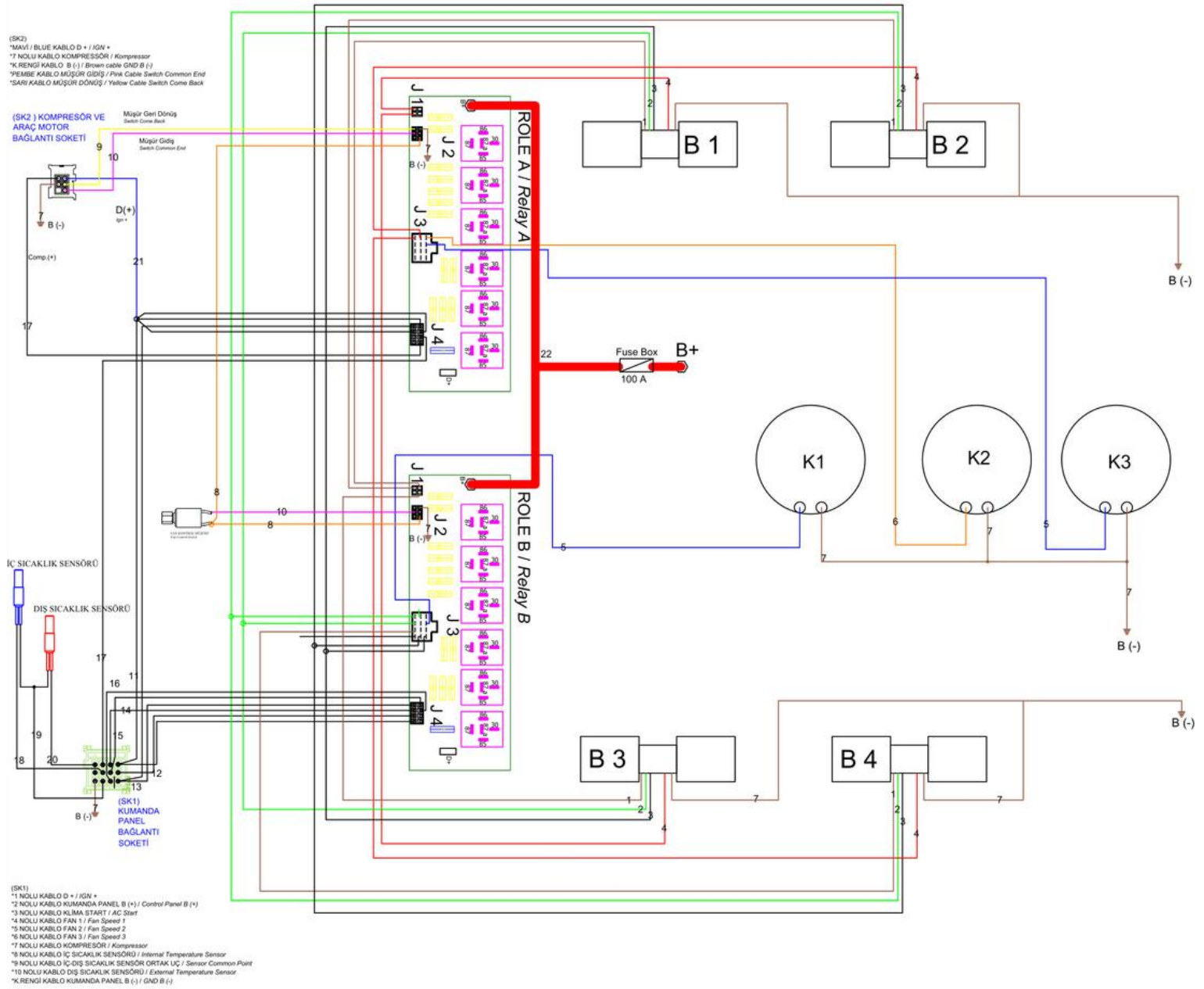


M5 pullu somunları takarak kofra setinin montajını tamamlayınız.

Son olarak aracın şarj dinamosundan alınan D+/ACC sinyalini tekli soketler aracılığıyla 1 nolu kablo ile birleştiriniz.



4.4.2 Kablo Bağlantısı ve Devre Şeması



Açıklama**Kablo Çap ve Renkleri**

1. Fan Blower 1. Hız	Kahverengi 0.50 mm ²
2. Fan Blower 2. Hız	Yeşil 0.50 mm ²
3. Fan Blower 3. Hız	Beyaz 0.50 mm ²
4. Blower (+)	Kırmızı 1.50 mm ²
5. Kondenser Fan Motor	Mavi 1.50 mm ²
6. Kondenser Fan Kontrollü Motor	Turuncu 1.50 mm ²
7. B(-) Şase	Kahverengi 1.5 mm ²
8. Fan Kontrol Müşürü	Turuncu 0.50 mm ²
9. Müşür Geri Dönüş	Sarı 0.5 mm ²
10. Müşür Ortak Uç	Pembe 0.50 mm ²
11. D+/ACC	1 NU Kablo 0.50mm ²
12. Kumanda Besleme	2 NU Kablo 0.50mm ²
13. A/C	3 NU Kablo 0.50mm ²
14. FAN 1	4 NU Kablo 0.50mm ²
15. FAN 2	5 NU Kablo 0.50mm ²
16. FAN 3	6 NU Kablo 0.50mm ²
17. Manyetik	7 NU Kablo 0.50mm ²
18. İç Sıcaklık Sensör Girişi	8 NU Kablo 0.50mm ²
19. Sensör Ortak Bağlantı Ucu	9 NU Kablo 0.50mm ²
20. Dış Sıcaklık Sensör Girişi	10 NU Kablo 0.50mm ²
21. D+ /ACC	Mavi 0.75 mm ²
22. B(+) Akü	Kırmızı 35 mm

4.4.3 Kontrol Ünitesi Genel Bakış

Dijital kumanda, ünitedeki sıcaklık propları yardımıyla otomatik olarak ayarlanmış set değerleri sayesinde klimayı devreye alıp çıkartmaya yardımcı olur



1 Set sıcaklığı arttır

2 Set sıcaklığı azalt

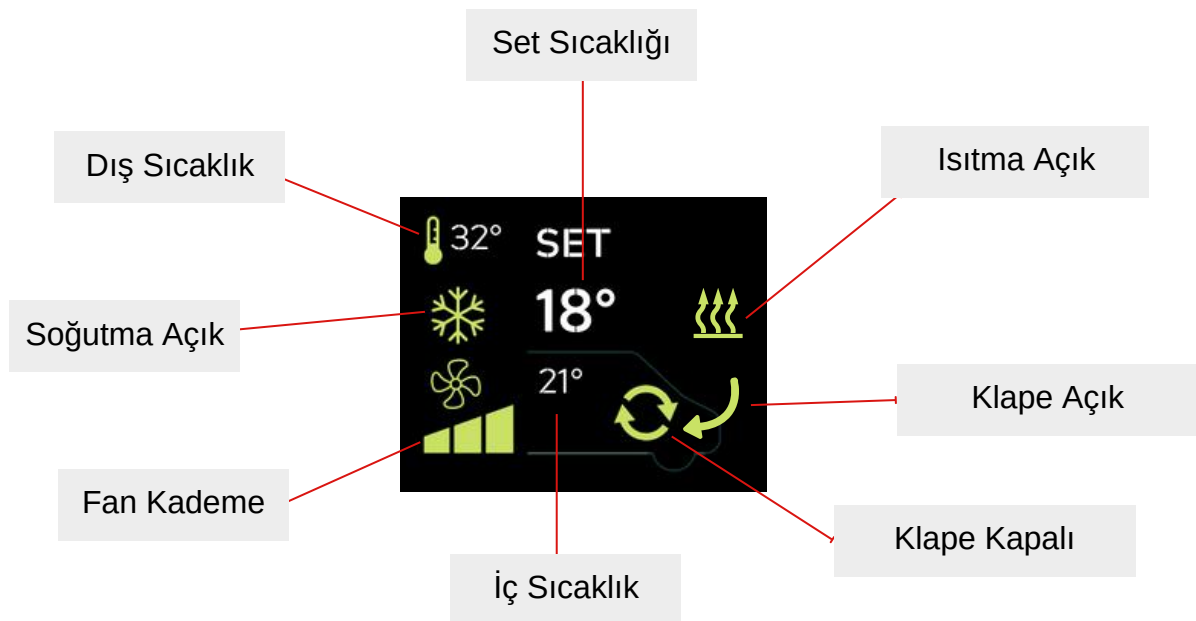
3 Fan hızı deęiřtirme

4 Aç / Kapat

5 Isıtma aç / kapat (Opsiyonel)

6 Klape aç / kapat (Opsiyonel)

7 Gösterge ekranı



4.4.4 Kontrol Ünitesi Çalıştırma

4.4.4.1 Soğutma



- Soğutma modunu başlatmak için, soğutma butonuna basın.
- Ekranda ❄️ işareti çıktığında klimanız soğutma modunda çalışır.

4.4.4.2 Isıtma (Opsiyonel)



- Isıtma modunu başlatmak için, ısıtma butonuna basın.
- Ekranda ☀️ işareti çıktığında klimanız ısıtma modunda çalışır. (opsiyonel)

4.4.4.3 Havalandırma

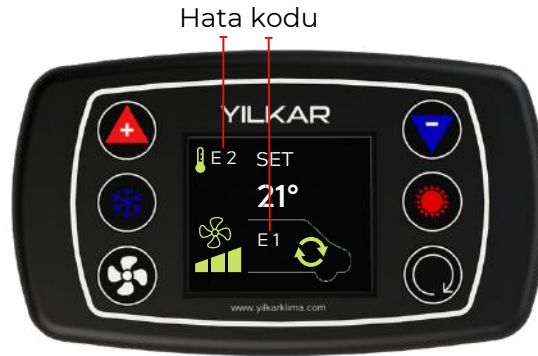


- Havalandırma modunu başlatmak için, fan kademesi butonuna basın.
- Ekranda durum göstergesi olarak ❄️ veya ☀️ işareti yok ise klimanız havalandırma modunda çalışır.

Tablo.5 Teknik Bilgi Tablosu

Besleme Voltajı	12 V - 24 V
Ort. Elektriksel Tüketim	400 mA @12V @25°C
Çalışma Sıcaklığı	-10° C --- +45° C

Hata Kodları



E 1 : İç Sıcaklık Sensörü Açık Devre

Oluşma Nedeni: Kablo kesilmiş veya soket çıkmış olabilir. Sensör arızalanmış veya kırılmış olabilir.

Cihazın Tepkisi: Hata oluştuğunda sistem kapanır ve ekranda hata kodu gösterilir.

Arıza Giderilmesi:

*Sensör kablosu ve soketlerini kontrol edin.

*Eğer kablo ve soketlerde bir sorun yok ise; sensörü değiştirin.

E 2 : Dış Sıcaklık Sensörü Açık Devre

Oluşma Nedeni: Kablo kesilmiş veya soket çıkmış olabilir. Sensör arızalanmış veya kırılmış olabilir.

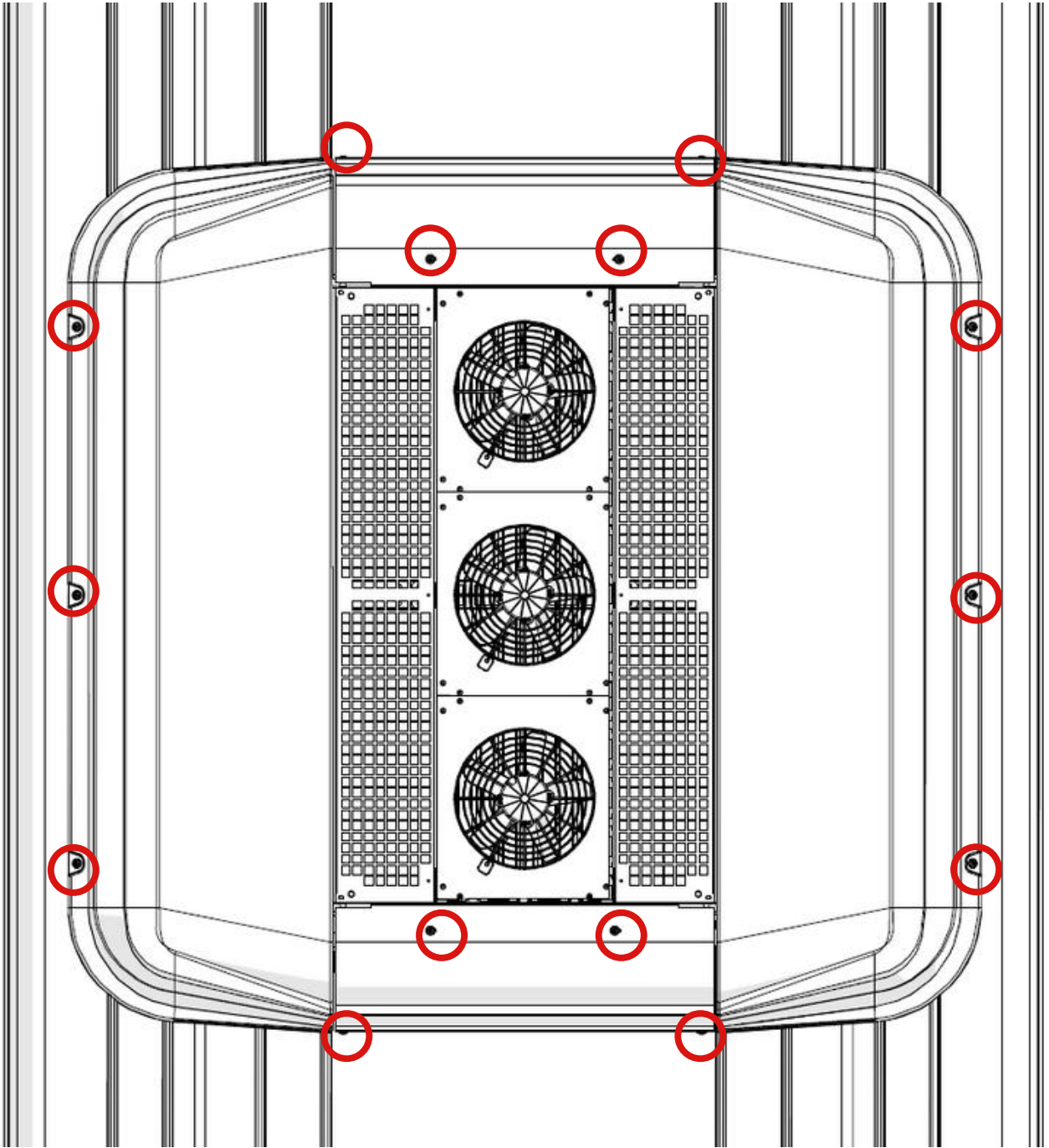
Cihazın Tepkisi: Hata oluştuğunda sistem kapanır ve ekranda hata kodu gösterilir.

Arıza Giderilmesi:

*Sensör kablosu ve soketlerini kontrol edin.

*Eğer kablo ve soketlerde bir sorun yok ise; sensörü değiştirin.

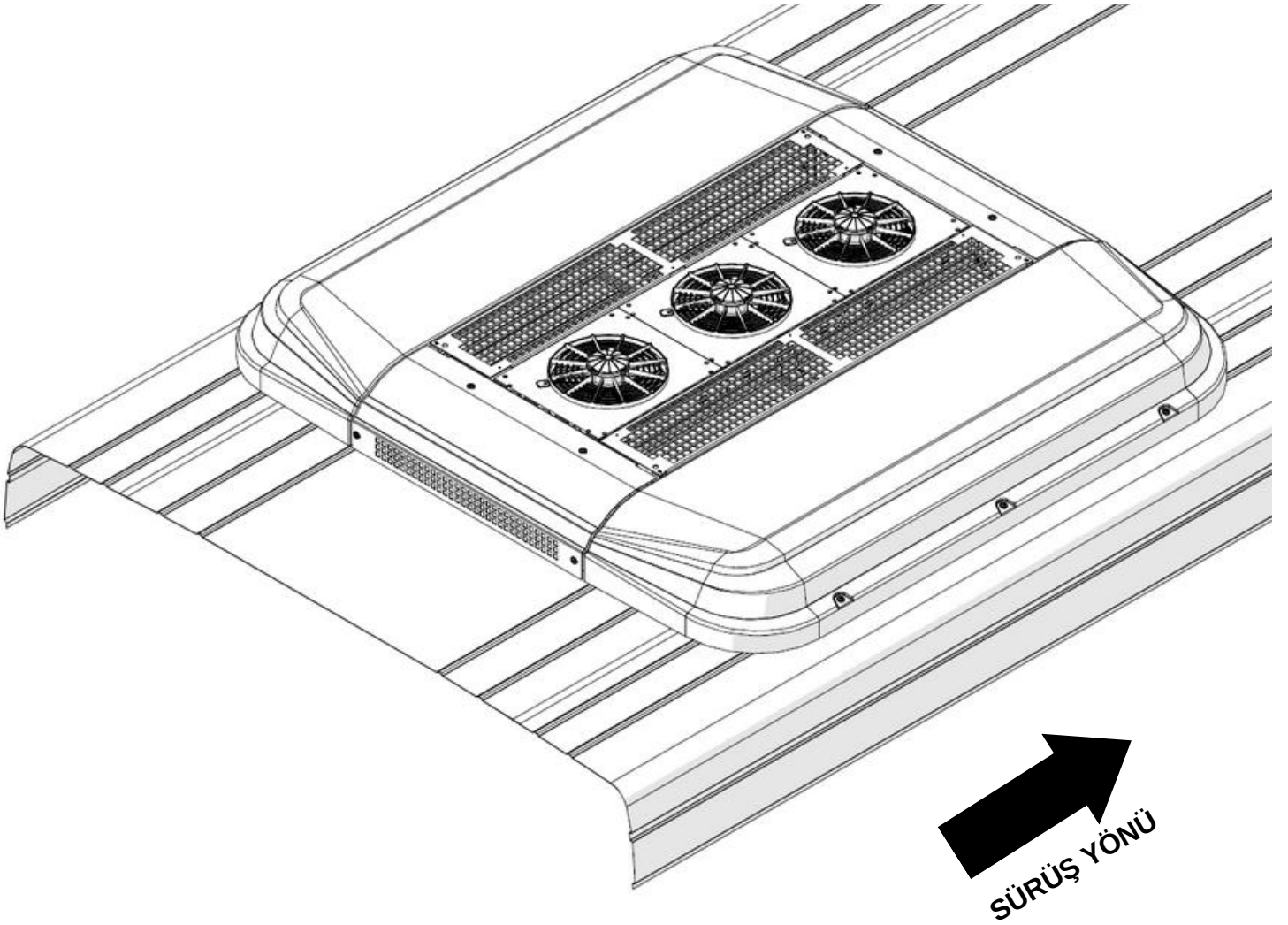
4.5 Fiber Kapak Montajı



Tüm montajlar tamamlandıktan sonra klimayı devreye almadan önce **sağ, sol ve orta kapakları takınız.**

Düzgün yerleştirdiğimize emin olduktan sonra, tork baş rondelalı M6x25 civatalar ile kondensere ve evaporatöre şekilde gösterilen yerlerden montajlayınız.

MONOBLOK ÜNİTESİ
SON GÖRÜNÜŞ



5. Klimanın Devreye Alınması

1. Azot İle Sistemin Kaçak Kontrolü;

Sisteme Azot gazı verildikten sonra sabunlu su ile kaçak kontrolü yapılır. Bu aşamada bakılması gereken noktalar rekor bağlantılarıdır. Bağlantı noktalarında hava kabarcığı olup olmadığı gözlemlenmelidir.

2. Sistemin Vakum Pompası İle Vakumlanması;

Kompresör tarafından bağlanan vakum pompası ile sistem vakumlanır. Bu işlem, soğutucu gaz verilmeden önce sistemin içinde kalan hava ve nem vakum pompası ile sistemden dışarıya atılmasını sağlamaktadır. Bu işlem en az 30 dk boyunca yapılmalıdır.

3. Sisteme Gaz Şarj Edilmesi;

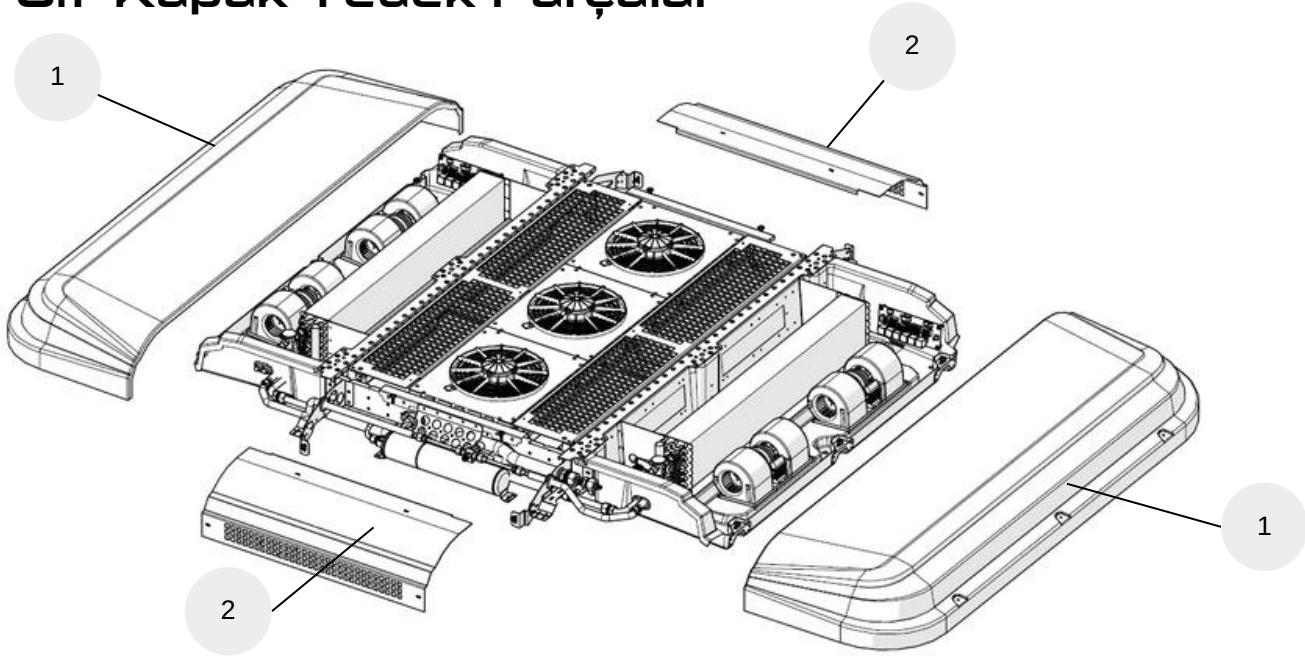
Klima gazı şarj rekorlarından sisteme R134 a gazı şarj edilir. Şarj miktarı için Teknik Veriler Tablo.1 'e bakınız.

4. Kontrol Panelinden Çalıştırma;

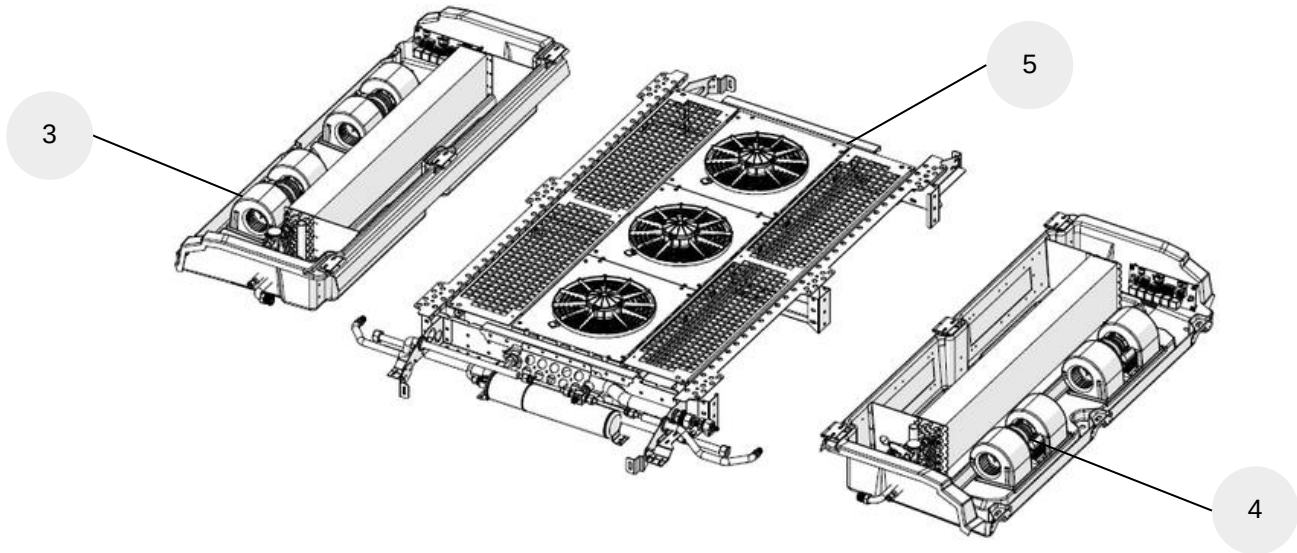
Son olarak, araç çalıştırılıp kontrol panelinden klimanın çalıştırılması sağlanır.

6. Yedek Parçalar

6.1 Kapak Yedek Parçalar

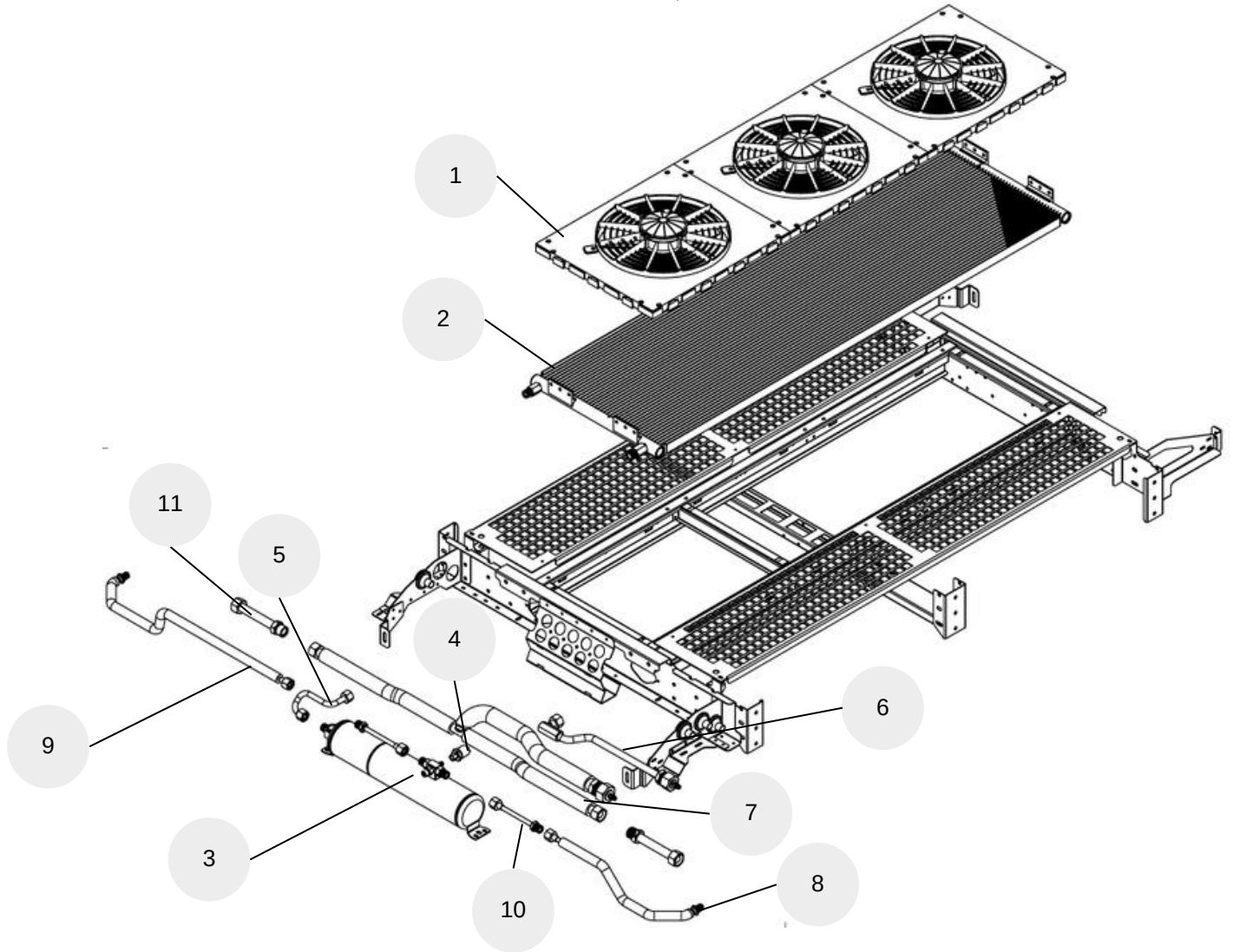


1	FIBER - HAM - KAPAK - YK 300 x2 ADT	504.31.YK300.01
2	SAC - 1403 ORTA KAPAK 2080 mm x2 ADT SAC - 1403 ORTA KAPAK 1930 mm x2 ADT SAC - 1403 ORTA KAPAK 1780 mm x2 ADT	101.11.01403.38 101.11.01403.37 101.11.01403.36



3	EVAPARATOR GRUBU - YK 300 - 24 V - SOL x1 ADT	501.23.YK300.22
4	EVAPARATOR GRUBU - YK 300 - 24 V - SAG x1 ADT	501.23.YK300.21
5	KONDENSER GRUBU - YK 300 - 24 V - 1780 mm x1 ADT KONDENSER GRUBU - YK 300 - 24 V - 1930 mm x1 ADT KONDENSER GRUBU - YK 300 - 24 V - 2080 mm x1 ADT	502.13.YK300.21 502.13.YK300.22 502.13.YK300.23

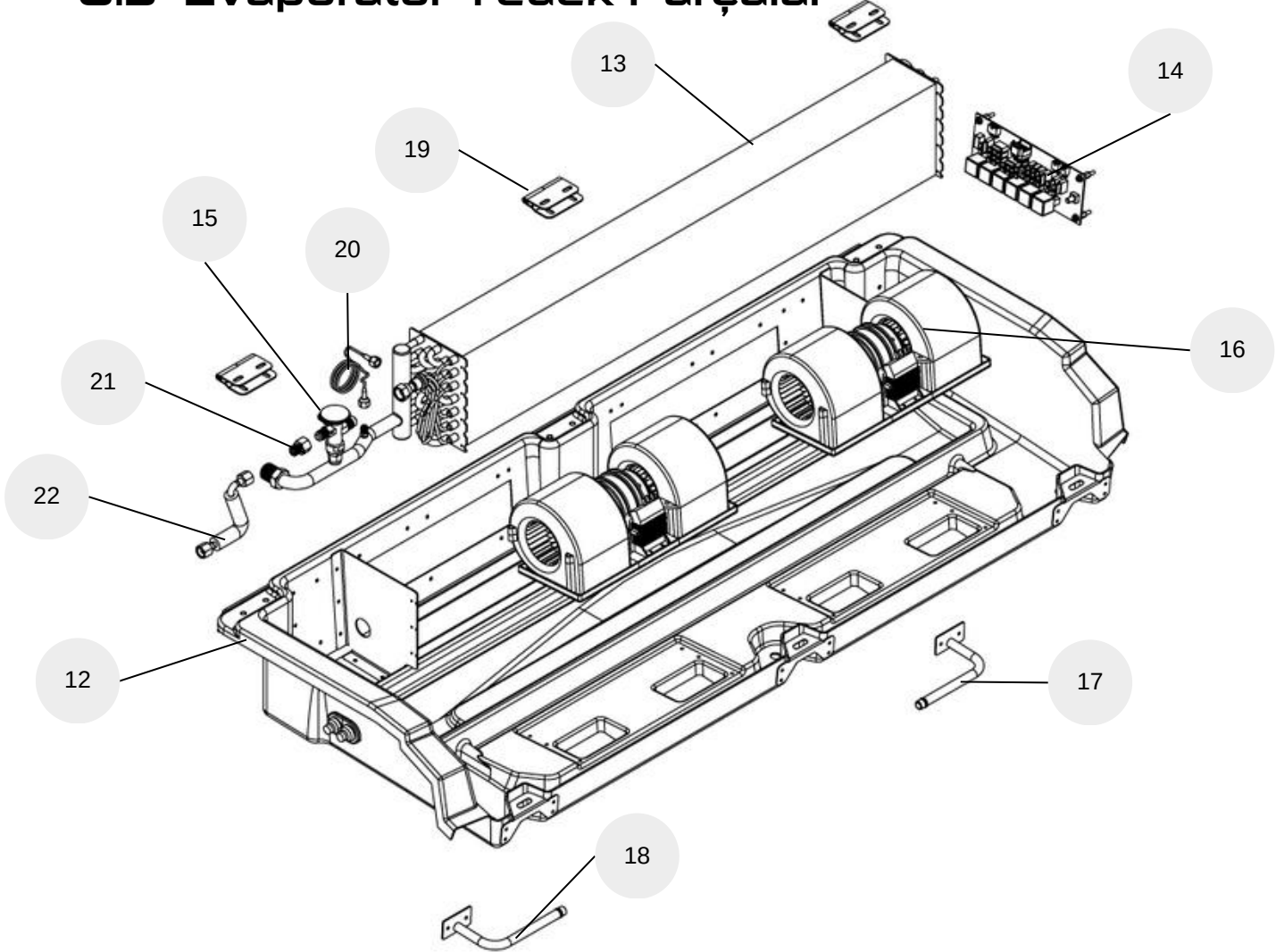
6.2 Kondenser Yedek Parçalar



1	KONDENSER MOTOR GRUBU - 1301 - HP KANAT - 24V x3 ADT	502.01.01301.22
2	KONDANSER BATARYA - ALM BORU PARALEL-1400X422X25,4 x1 ADT	104.02.11013.02
3	COMPACT DEPO - Ø89 - ALM - L:450 x1 ADT	104.09.CD004.89
4	MUSUR URT - DISI - 13-16 BAR FAN KONTROL x1 ADT	503.04.MDFK1.01
5	BORU - 1403 KONDENSER CIKIS COMPACT DEPO GIRIS x1 ADT	101.12.01403.09
6	BORU - 1403 KONDENSER GIRIS ADAPTOR QUICK x1 ADT	101.12.01403.17
7	BORU - 1403 KOLLEKTOR TOPLAMA x1 ADT	101.12.01403.04
8	BORU - 1403 FILTRE CIKIS VALFE GIRIS SAG x1 ADT	101.12.01403.01
9	BORU - 1403 FILTRE CIKIS VALFE GIRIS SOL x1 ADT	101.12.01403.02
10	BORU - 1403 EVAP CIKIS ADAPTOR (EN 2080 mm) x2ADT BORU - 1403 EVAP CIKIS ADAPTOR (EN 1930 mm) x2ADT	101.12.01403.08 (2080 mm) 101.12.01403.07 (1930 mm)
11	BORU - 1403 EVAP GIRIS ADAPTOR (EN 2080 mm) x2ADT BORU - 1403 EVAP GIRIS ADAPTOR (EN 1930 mm) x2ADT	101.12.01403.06 (2080 mm) 101.12.01403.05 (1930 mm)

* Bu yedek parçalar 2080 mm ve 1930 mm genişlikteki klimalar için değişkenlik gösterir, 1780 mm genişlikteki klimalarda bulunmamaktadır.

6.3 Evaporatör Yedek Parçalar



12	FIBER - HAM - YK 300 - ALT TAS x2 ADT	504.32.YK300.01
13	EVAPORATOR BATARYA - ALM BORU+EXP VALF - 1404 SAG x1 ADT	104.01.11009.01
13*	EVAPORATOR BATARYA - ALM BORU+EXP VALF - 1404 SOL x1 ADT	104.01.11009.02
14	ROLE KARTI KOMPLESI - YLK610 - 24 V x2 ADT	331.04.RLK01.02
15	VALF - EXP - SANHUA RFGD04E-4.6-809 x2 ADT	104.04.4SN01.02
16	FAN - BLOWER - 24 V XM 700 BRUSHLESS x4 ADT	105.10.BL24B.S1
17	SAC - 1403 EVAP SU TAHLIYE BORUSU SAG x2 ADT	101.11.01403.26
18	SAC - 1403 EVAP SU TAHLIYE BORUSU SOL x2 ADT	101.11.01403.27
19	SAC - 1403 EVAP MENTESE x6 ADT	101.11.01403.24
20	KILCAL DENGELEME (Capillary) x2 ADT	104.10.KD001.01
21	INYON - 5/8X18 U HAV - 5/8X18 U OR x2 ADT	108.07.11001.01
22	BORU - 1403 VALF GIRIS ADAPTOR - SANHUA x2 ADT	101.12.01403.20

Tabloda gösterilen 501.23.YK300.21 kodlu evaporatörün yedek parçalarıdır. İki ünite için toplam adet verilmiştir.

* Bu yedek parça sol evaporatör için farklı koda sahiptir.

6.4 Diğer Yedek Parçalar



DİJİTAL KLİMA KONTROL PANELİ x1 ADT
105.01.KU010.01



KOFRA x1 ADT
503.92.KFSET.01



KOMPRESOR - GEA BOCK FK 40X/470K x1 ADT - 504.03.GBOFK.47 x1 ADT
KOMPRESOR - GEA-BOCK FK 40X/560K x1 ADT - 504.03.GBOFK.40 x1 ADT

Yedek para sipariř ederken dikkat edilmesi gereken konular;

Bu katalog, belirtilen üniteye ait mevcut yedek paralar bilgilerinize sunulmaktadır. Bu paralar ünitenin kullanıldıđı araca göre ölçü, adet ve çeřitlilik açısından farklılık gösterebilmektedir.

Tamir işlemleri esnasında her zaman **orijinal yedek para** kullanılmalıdır. YILKAR tarafından onaylanmamış olan paralar, ünitenin güvenliđini ve düzgün çalışmasını olumsuz etkileyebilir. Bu tür durumlarda ünite **GARANTİ kapsamından çıkar**.

Hızlı ve doğru bir yedek para sevkiyatı için aşağıdaki bilgileri vermenizi rica ederiz:

1. Açık adresiniz
2. Aracınızın ruhsat fotokopisi
3. İstenilen sevkiyat biçimi
4. Ünitenin tam tanımı ve seri numarası
5. Talep edilen yedek paraya ait para no. ve miktarı

7. Kullanım Ve Bakım Önerileri

- İklimlendirme cihazının işleyişini iyileştirmek için sistemin **rutin bakımını yapınız**.
- Bakım ve temizleme işlemleri için iklimlendirme cihazının kapağını açmadan önce, aracın **akü bağlantısını** kesiniz.
- Sistemi temizlerken elektrikli bileşenleri koruyunuz. Her mevsim başlangıcında, elektrikli bileşenler dâhil sistemin **tüm bileşenlerini** muayene ediniz.
- Yılda iki kere, kompresör izleyen **kayışının gerginliğini** kontrol ediniz; eğer eskimişse yenisiyle değiştiriniz.
- Isı değiştiricilere yakın çalışırken, kanatların sivri uçlarıyla kendinizi yaralamamak için **dikkat ediniz**.
- Kondanserin temizlenmesi ve doğru üflemenin muayenesinin çok önemli işlemler olduğunu unutmayınız. Kanatlarda böcek, tüy ya da başka yabancı cisimler birikerek ısı değiştiricisinin etkinliğini azaltabilirler. Çok kirli ve havalandırılmamış bir kondanser, iklimlendirme sisteminin performansını düşürür ve kompresörün ömrünü kısaltır , kompresörün ya da elektromanyetik bağlantısının bozulmasına sebep olur. Eğer iklimlendirme cihazı çok tozlu çevrede kullanılıyorsa **daha sık bakım** yapınız.
- **Kondanser bataryasını** düzenli olarak kontrol ediniz ve gerekirse sıkıştırılmış hava kullanarak ve alüminyum kanatlara zarar vermeyecek şekilde temizleyiniz.
- Kondanser **elektrikli fanların** çalışmasını muayene ediniz. Klima çalıştırıldığında motorlarından biri çalışır. 2. fan kontrol müşürü sayesinde sıcaklık artınca devreye girer.
- Dış hava giriş bölmesindeki toz filtrelerini ve sürücü bölmesindeki hava giriş bölmesini düzenli olarak temizlemek gereklidir.
- İklimlendirme cihazını **uzun süre kullanmamaktan kaçınınız**, kış boyunca bile cihazı en az ayda bir kere yarım saat çalıştırınız. Bu bazı bileşenleri yağlar ve etkin olmadıkları uzun süreler boyunca kurumalarını engeller.
- Önemli bir tamirat gerekmesi durumunda, **kurutucuyu yenilemenizi** öneririz. Bu işlem, sistem uzun süre açık kalırsa ya da iç nemlenme olursa kesinlikle önemlidir.
- Soğutucu gaz dolumu ya da boşaltımı için tüm tamirat ve müdahaleler Oto klima yetkili garajlarında ve deneyimli personel tarafından yapılmalıdır.
- İklimlendirme sisteminde **R134a** soğutucusu kullanır.
- İklimlendirme cihazı çalışırken aracın cam ve kapılarını kapalı tutunuz.
- İklimlendirme cihazının montajından **1500 Km** sonra, genel bir muayene yapınız, özellikle de kompresörü ve üzerindeki bağlantı elemanlarının sıkılık sıkılmadığını kontrol ediniz.

1. Introduction

This instruction is part of the YK 300 air conditioner. All necessary information for installation is explained and includes information on safe use of the device. Please read this installation instruction carefully in order to fully install Yıkar air conditioner. It is recommended to be stored in a safe and clean place.

For questions, please contact the service and/or customer service.

You can scan the QR code for Yıkar Klima communication.



1.1 Warranty and Liability

Warranty conditions

YILKAR assures its customers that the products they buy are manufactured in accordance with today's technology and without any errors. All YILKAR Authorized Dealers are obliged to carry out warranty transactions regardless of which authorized dealer the vehicle is sold by.

All parts on the product are under warranty for 2 (two) years from the date of delivery in case of fabrication defects.

If the relevant warranty form indicating that the product was installed at the approved service points is not found in the business records, the date when the product was decommissioned is taken as a reference. As of the date of exit from the business, the warranty is processed for 2 years (two years).

Consumables (belt, bearing, refrigerant, workmanship, filter, dryer and compressor) are covered by warranty for 1 year or 50,000 km (whichever comes first) from the date of installation of the product.

In case the product fails during the warranty period, the time spent in repair is added to the warranty period. This period starts with the delivery of the product to the authorized service. The repair period of the product is maximum 30 days.

The warranty does not apply in the following cases:

Defects arising from the use or assembly of the product contrary to the points in the user manuals

Faulty electrical wiring

Damages and malfunctions caused by using a voltage different from the voltage written on the label of the product

If the product maintenance and repairs are not carried out on time, regularly, by the services with the necessary technical knowledge and competence and in accordance with the periodic maintenance and repair procedures (Every 50,000 km and annual maintenance is obligatory).

The ownership of the parts changed within the warranty belongs to YILKAR.

The warranty period of products replaced by spare parts is 1 (one) year from the date of installation.

1.2 Security and Legal Regulations

Read this service manual carefully before operating your YK 300 model roof type air conditioner.

In case of problems that may occur as a result of improper use conditions, the warranty is canceled and compensation claims are not taken into account.



Please pay attention to the following rules for your own safety:

- Have repair and maintenance operations performed only by qualified personnel who have received the necessary training and authorization. You can find information about YILKAR authorized service centers on YILKAR's official website, www.yilkarklima.com.
- Do not reach into the unit and do not hold any foreign objects to the condenser and evaporator fan when the device is in operation.
- Please do not touch the condenser, evaporator or its connections with your hands. The same is true for the resistor on the fan if it will run on the unit and it has not cooled down completely.
- Replace faulty parts immediately and have any detected faults corrected.
- It is mandatory to use the necessary safety equipment in maintenance and repair operations.
- Carry out maintenance work only when the engines are turned off.
- Before turning on the air conditioning unit, disconnect the battery.

1.2.1 ECE-R 10

ECE R10 – Electromagnetic compatibility regulation is the type approval test for European automotive electronics. It has been successfully passed various tests including RF immunity and emissions, transient immunity and emissions.

Electrically it has met the requirements for waste, explosion, fluctuating harmonics and vibration.

2. Definition and Technical Information

2.1 What is YK 300 ?

YK 300 is an innovative designed roof top air conditioner developed for air conditioning 9 mt buses.

The unit, which is easy to install, includes a condenser and two evaporators, right and left. These units need to be mounted on the roof of the vehicle and connected to the compressor via hoses with R134a refrigerant circulation.

With its aerodynamic design, this unit only increases the height of the vehicle by 27 cm. Thus, thanks to its design, resistance in air and fuel consumption is minimized.

It can operate in outdoor conditions at 45°. The air conditioner, which has a cooling capacity of 20-30 kW, can have a heating function by joining the heat exchanger device. Your air conditioner can use the waste heat generated in your vehicle's engine and can provide heating power to your air conditioner with its current design. In this way, the cooling of your engine is more effective, while your vehicle warms up.

YK 300 is universal, compact and economical with all its features.

2.2 How does it work?

Vehicle roof air conditioners are heat machines that provide passenger thermal comfort by taking the heat inside the vehicle.

Vehicle roof air conditioners work with a vapor compression refrigeration cycle in thermodynamics. There are 4 main parts in this cycle. These are the compressor, condenser, evaporator and expander valve.

The refrigerant put into the heat machine is first pressurized in the compressor, and the fluid pressure is increased from approximately 1 bar to 16 bar. Afterwards, the temperature of the supercompressed and superheated gas in the condenser is taken and the fluid is liquefied under extreme pressure. The high pressure liquefied fluid coming to the expansion valve from here passes through the valve to the low pressure region and evaporates. It needs heat during evaporation. While the ambient air passed over the evaporator heats the fluid in the evaporator and causes it to evaporate, it cools the environment and provides thermal comfort to the passenger cabin.

2.3 YK 300 Technical Data

Table.1 YK 300 Technical Data

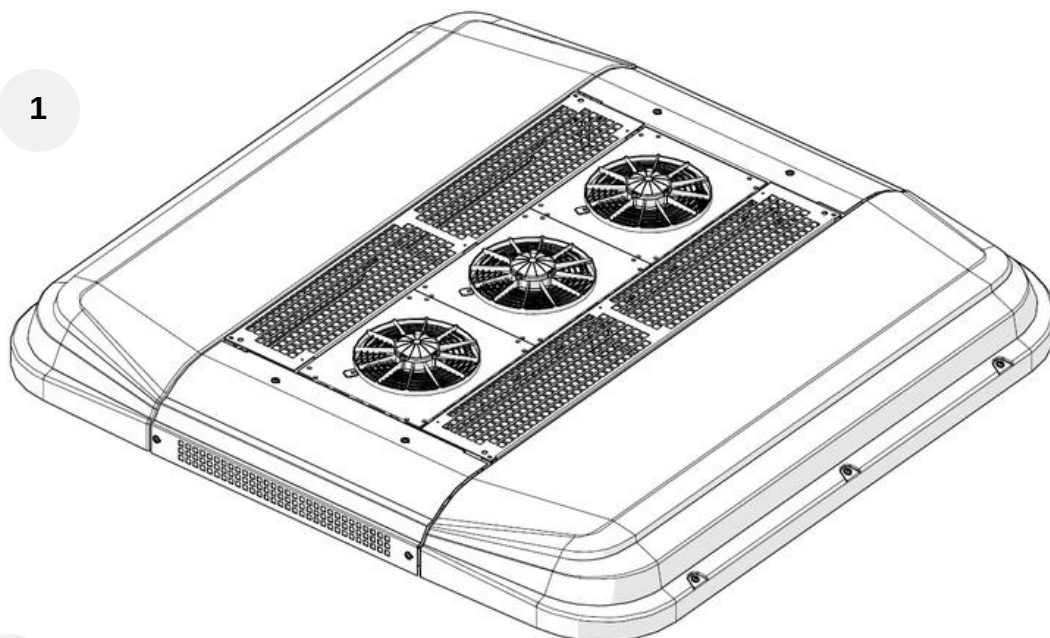
Roof Type Air Conditioning Unit	YK 300
Compressor	BOCK FK40X/470K-560K
Cooling Power	20 - 30 kW (68242 - 102364 BTU/h) (17196 - 25795 kcal/h)
Oil Type	PAG 100 oil
Oil Amount	2 lt
Refrigerant / Amount	R 134 a / 5000 ± 500 gr
Evaporator Fan Flow Rate	4800 m ³ /h (for 4 Blower Motors)
Condenser Fan Flow Rate	6600 m ³ /h (for 3 Axial Fans)
Pressure Switch	Low pressure / 0,5-1,5 bar
	Fan Control / 13-16 bar
	High pressure / 21,5-28,5 bar
Dimensions (Width x Length x Height)	2080 / 1930 / 1780 * 1990 * 270 mm (Width is optional according to vehicle roof.)
Weight (Without Mounting Kit)	150 kg
Maximum Total Electricity Intake	85 A @24 VDC

3. Overview

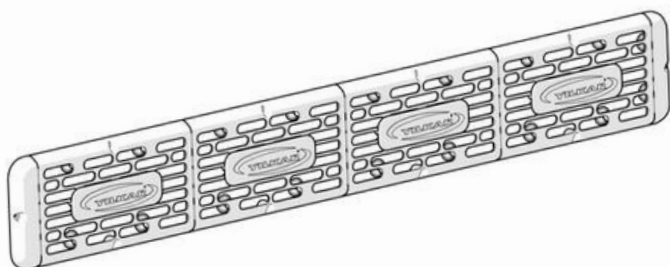
3.1 YK 300 Overview

3.1.1. YILKAR Monoblock Unit

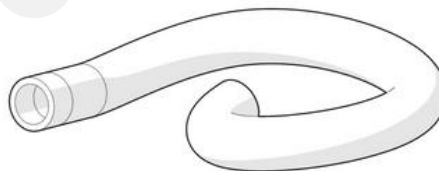
1



2



3

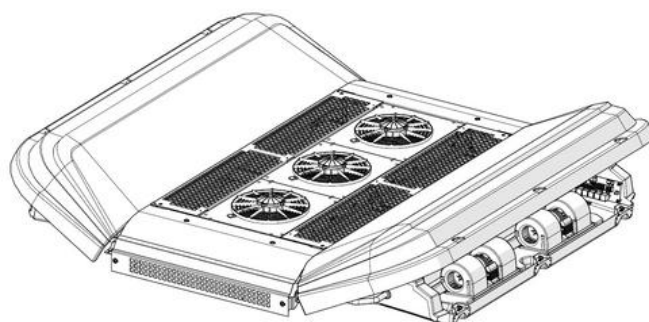


	MONOBLOCK UNIT - YK 300	1 PCS	310.02.YK300.01
1	MONOBLOK GROUP - YK 300 - 24 V - 1780 mm MONOBLOK GROUP - YK 300 - 24 V - 1930 mm MONOBLOK GROUP - YK 300 - 24 V - 2080 mm	1 PCS	500.23.YK300.01 500.23.YK300.02 500.23.YK300.03
2	1505 PLASTIC AIR SUCTION COMPLETE SET - BLACK	2 PCS	501.24.HEIPL.11
3	HOSE - STEEL WIRE - SPIRAL 12 MM	25 MT	108.02.HC00M.12

3.2 General Description

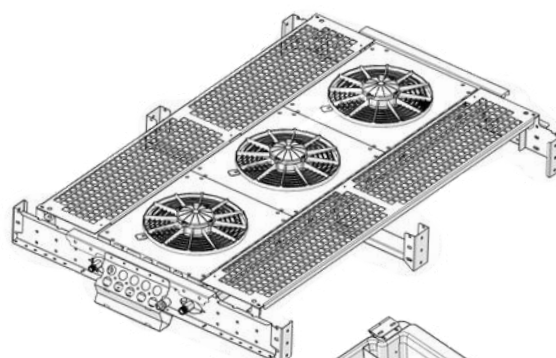
1 Fiber Cover

The cover made of fiber material is mounted on the condenser unit on the vehicle roof and acts as a condenser protection.



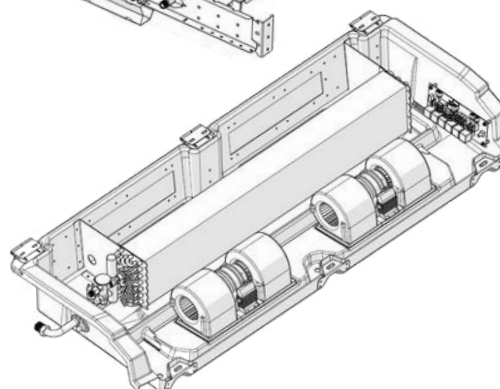
2 Condenser

It is the air conditioning system element in which the high pressure R134a refrigerant gas taken from the compressor in the condenser air conditioning system becomes liquid by giving heat to the environment.



3 Evaporator

Evaporator is an air conditioning system element that evaporates the R134a refrigerant coming from the condenser with the help of a valve and thus cools the ambient air.



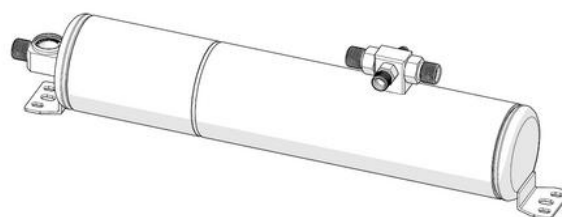
4 Valve

It is an air conditioning system element that provides the phase change by reducing the refrigerant pressure.



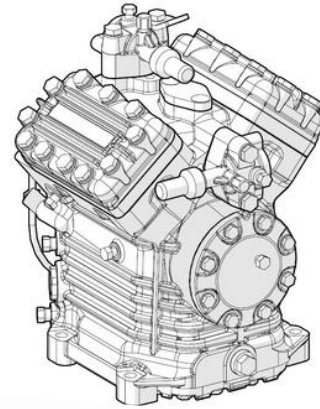
5 Compact Filter

Compact filter is a filter system that keeps the impurities and moisture in the system positioned at the condenser outlet.



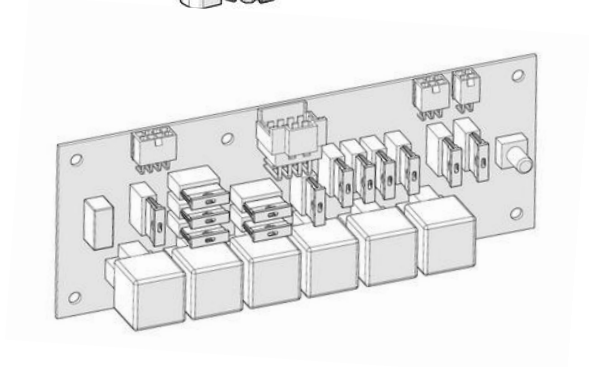
6 Compressor

It is the pump of the system that compresses the R134a air conditioner gas in the compressor air conditioning system and increases its pressure.



7 Relay Board

The relay switches on and off the current path with the help of current and voltage values in the air conditioning system. In this way, it ensures the regular operation of the air conditioner.



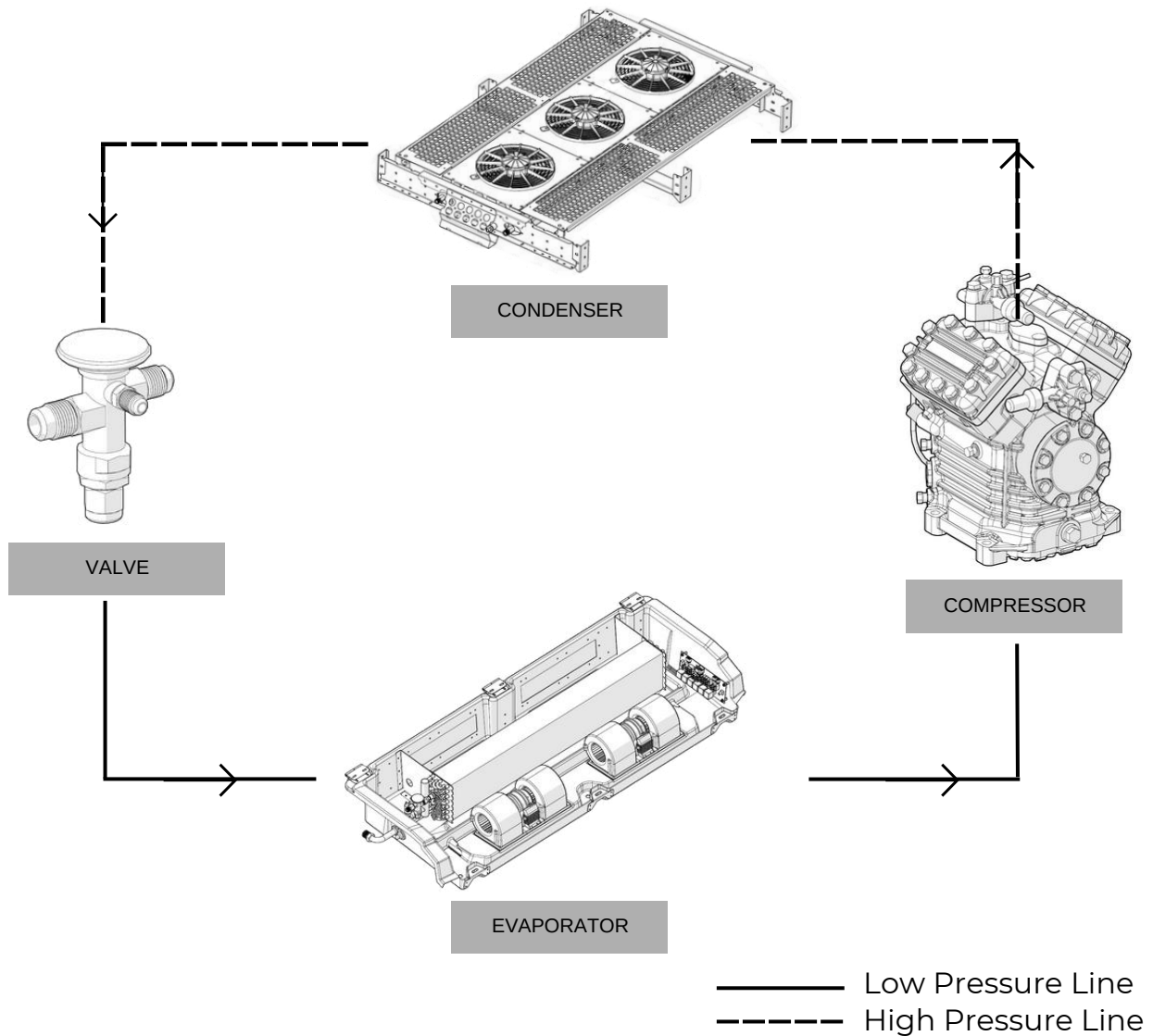
8 Air Conditioner Hoses

There are 7/8" and 1 1/8" hoses in compliance with SAE-J 2064 TYPE-B CLASS 1 standards in the air conditioning system. Thanks to these hoses, R134a refrigerant circulates between the air conditioner elements.



4. Installation of Yilkar YK 300

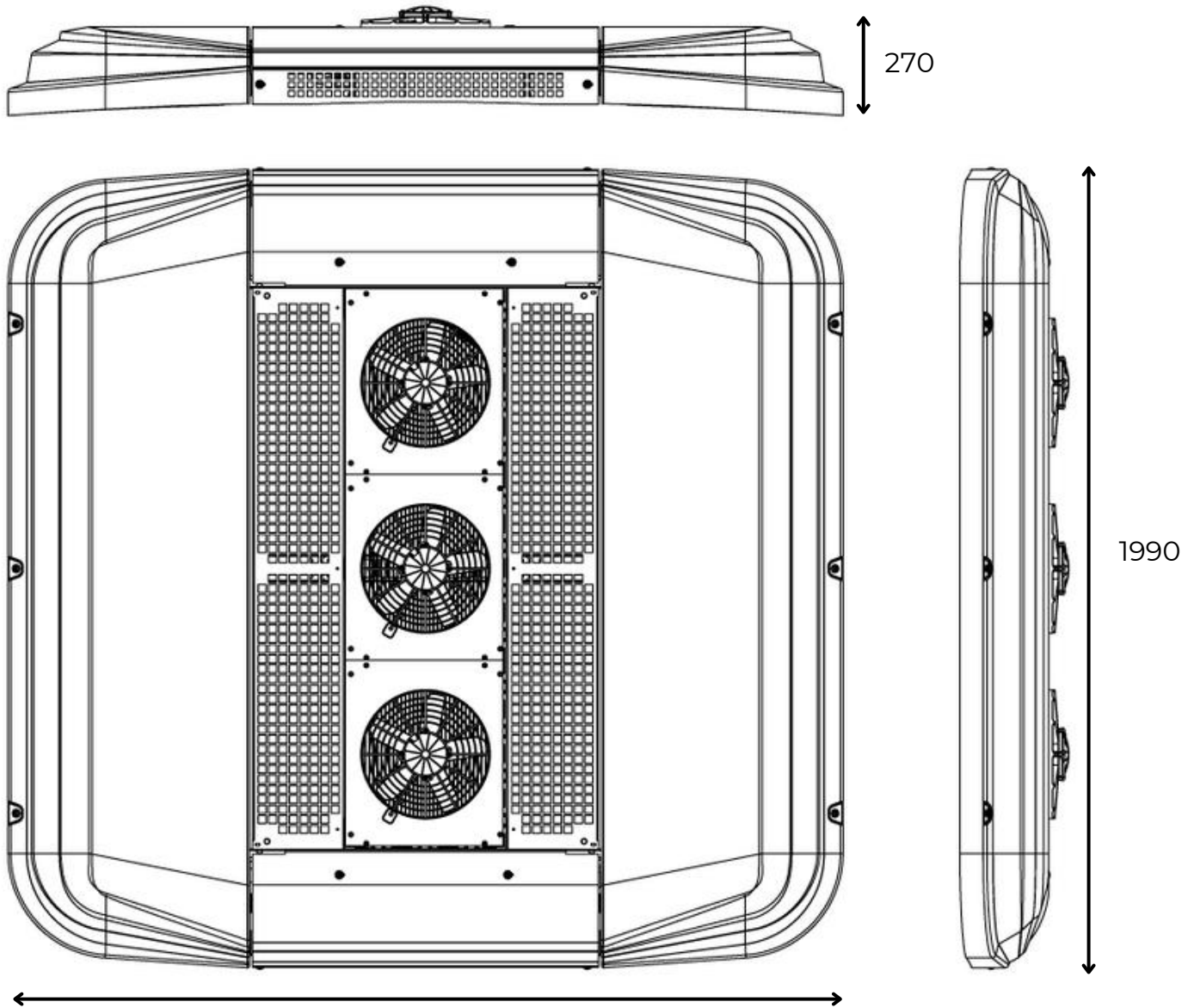
4.1 General Assembly Diagram



In the above assembly diagram, the flow direction of the R134a refrigerant and the low-high pressure zones are shown on the components connected to each other by hoses in the air conditioner system.

4.2 YK 300 Unit Mounting

4.2.1 YK 300 Unit Dimensions



2080 / 1930 / 1780

This dimensions are optional according to vehicle roof.

4.2.2 Unit Positioning and Roof Mounting



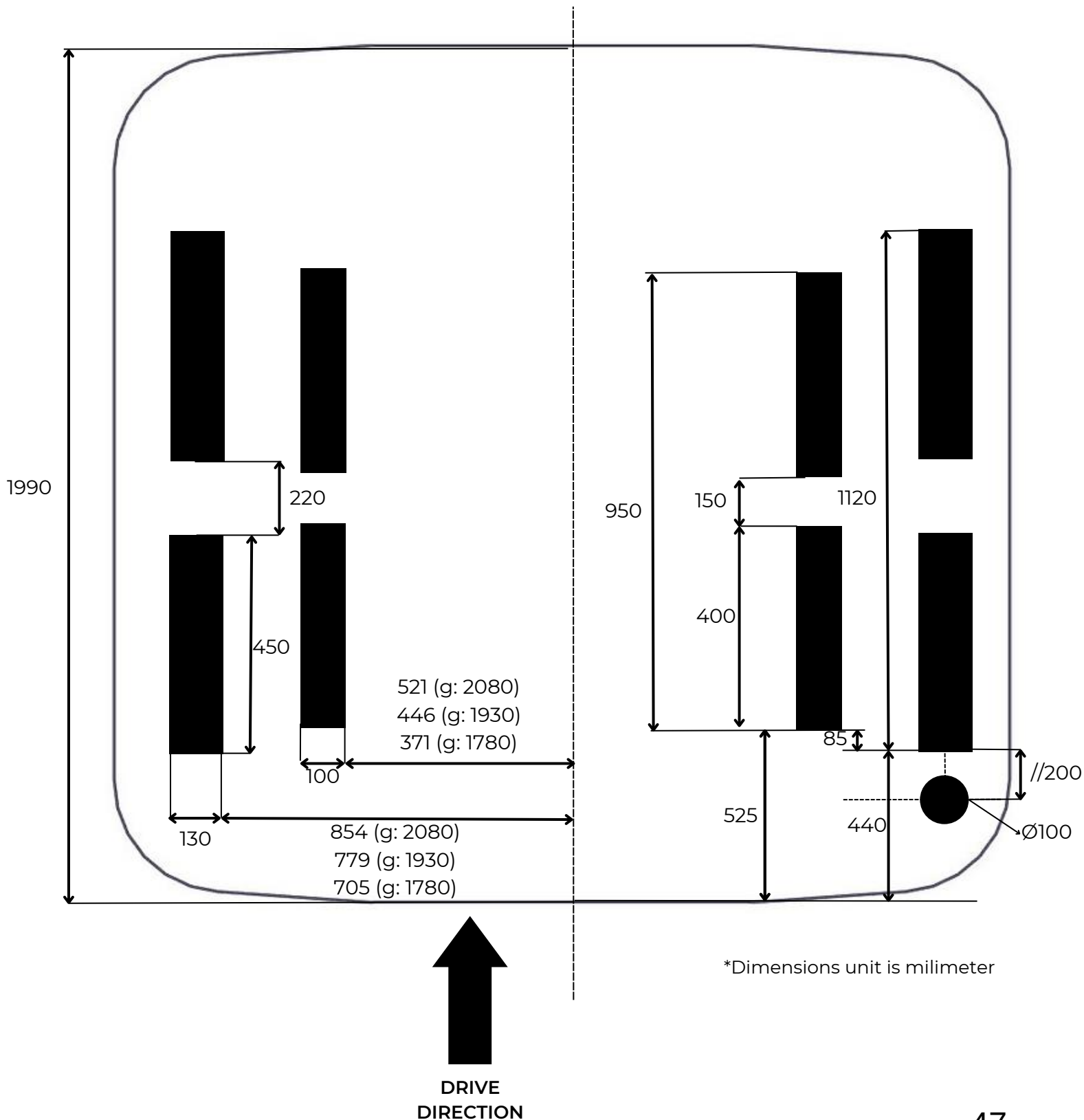
Before making any cuts on the vehicle, remove the vehicle's battery; Make sure that there is no electrical cable in the part where you will drill the roof holes.

Assembly Step 1:

Determine the location of the unit to be mounted on the vehicle with the central line on the vehicle in accordance with the mounting criteria.

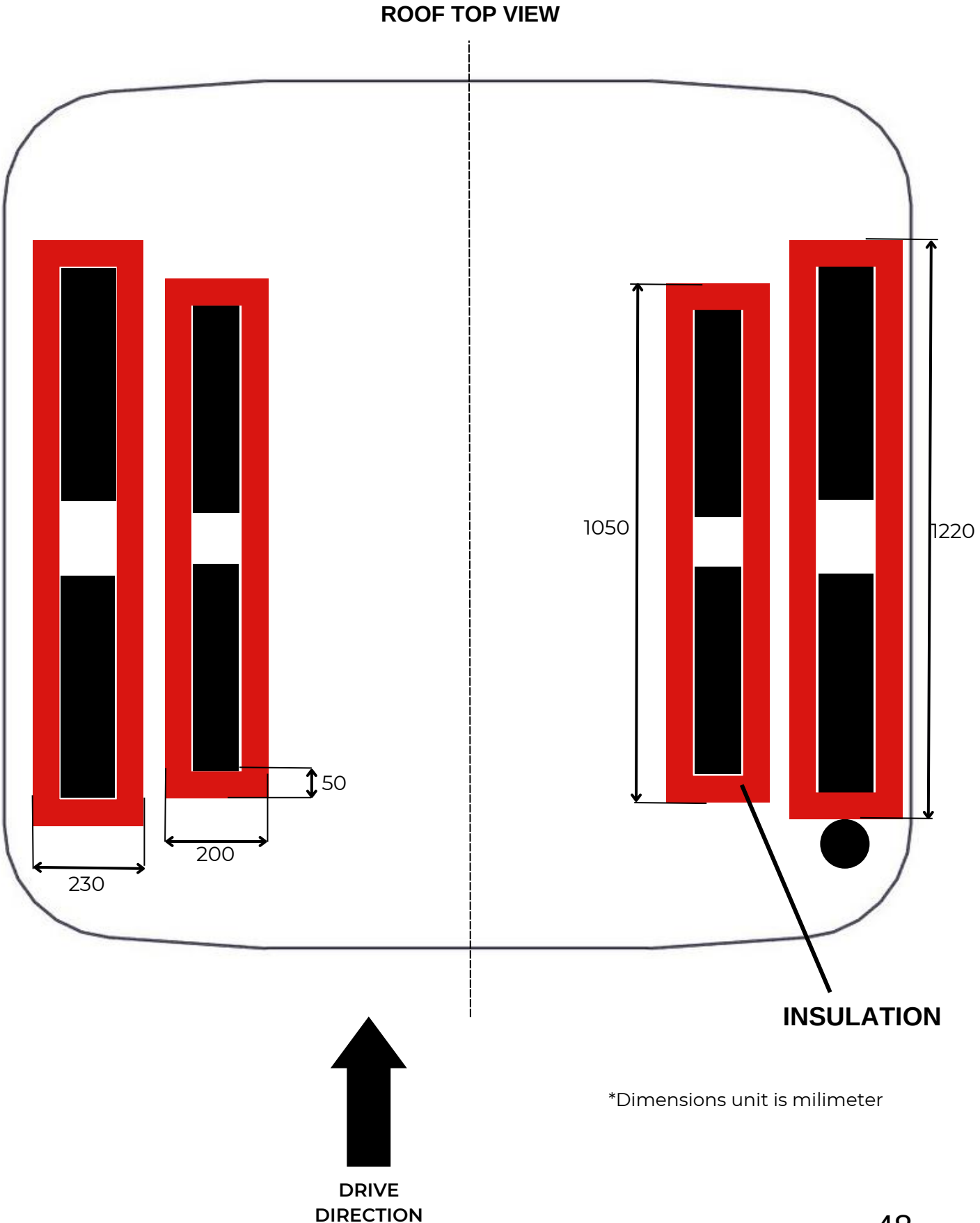
Assembly Step 2:

For YK 300, mark the places where holes will be drilled in the roof in the dimensions given in the technical drawing, with reference to the unit dimensions. Drill the marked places with suitable tools and equipment.

ROOF TOP VIEW

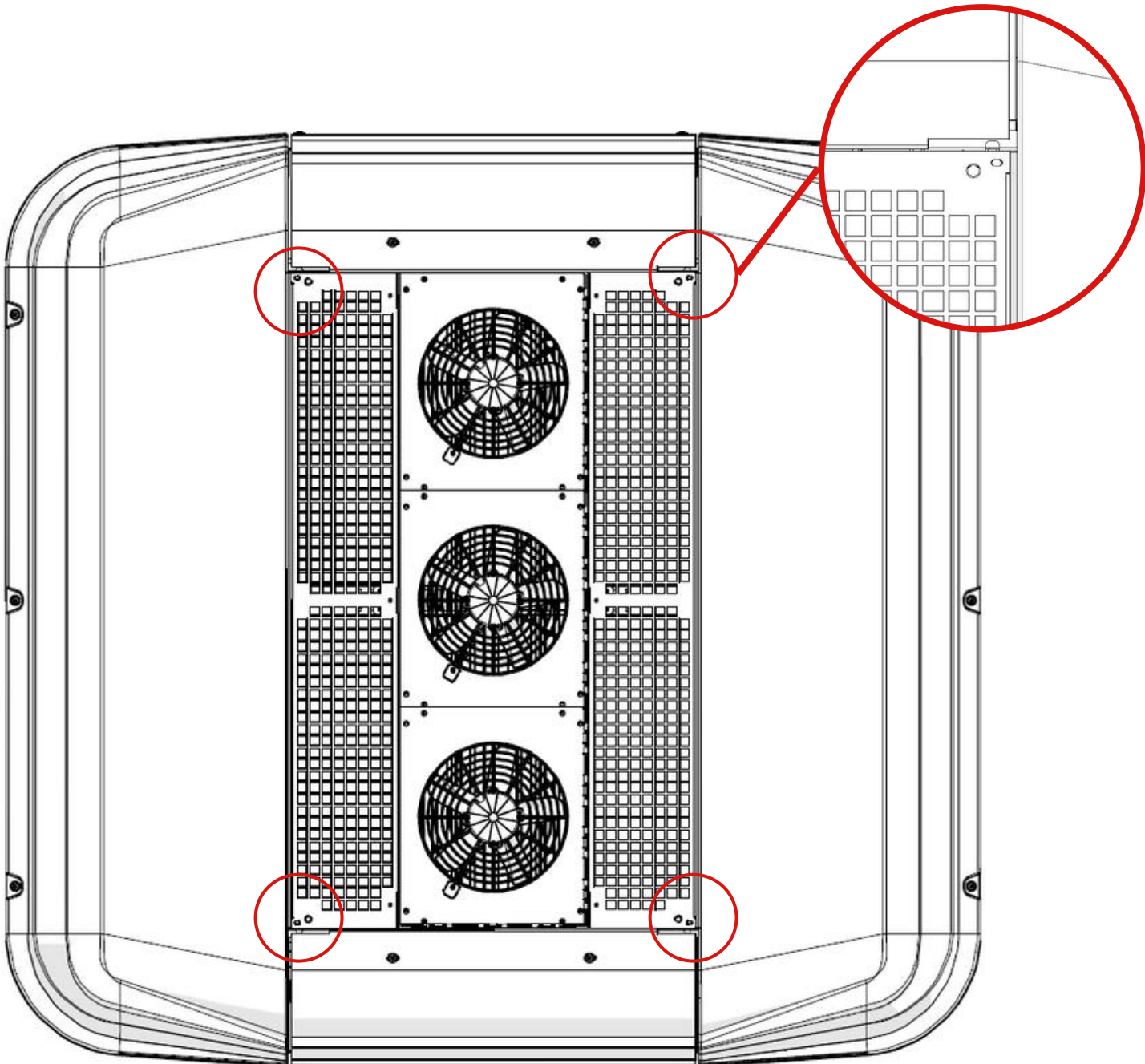
Assembly Step 3:

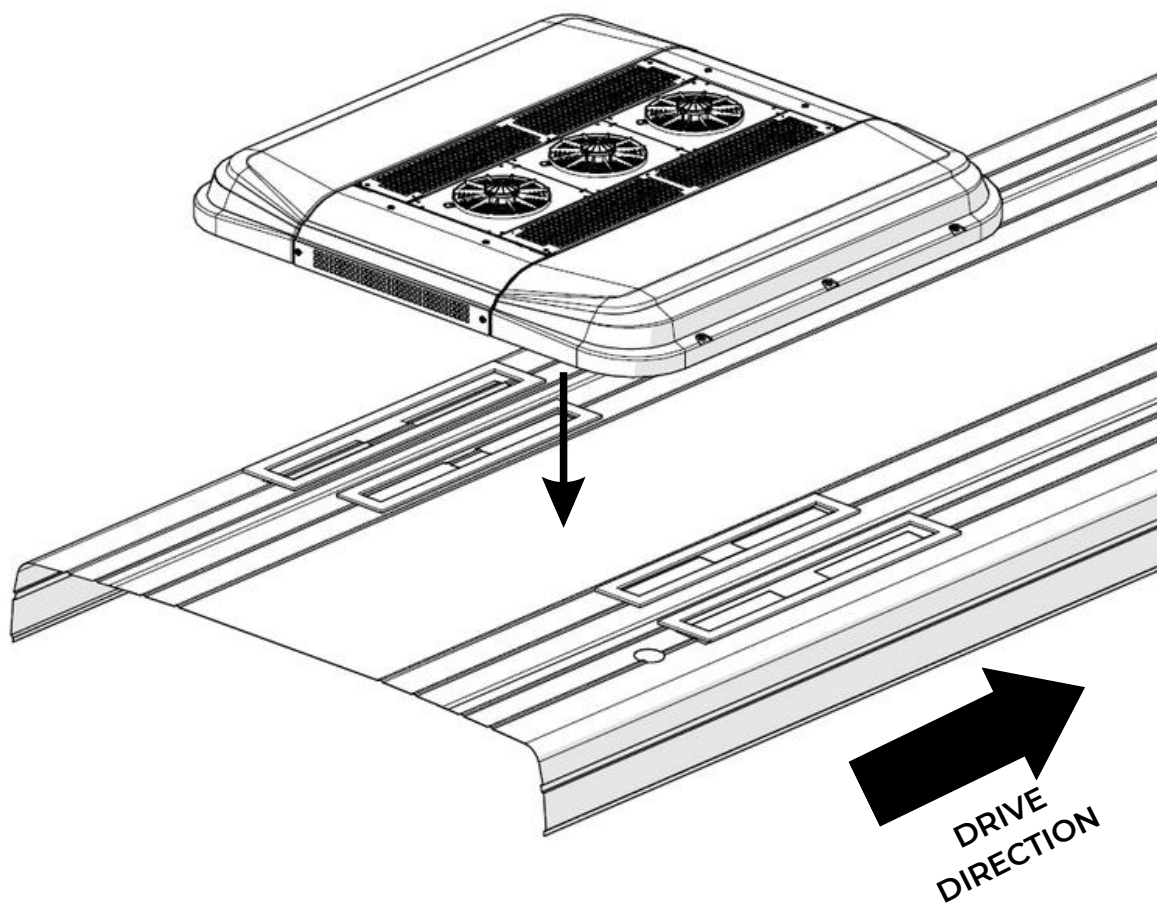
After cutting the roof of the vehicle in accordance with your air conditioner, cut the 10 mm armaflex insulation material in accordance with the dimensions shown in the figure and insulate the roof.



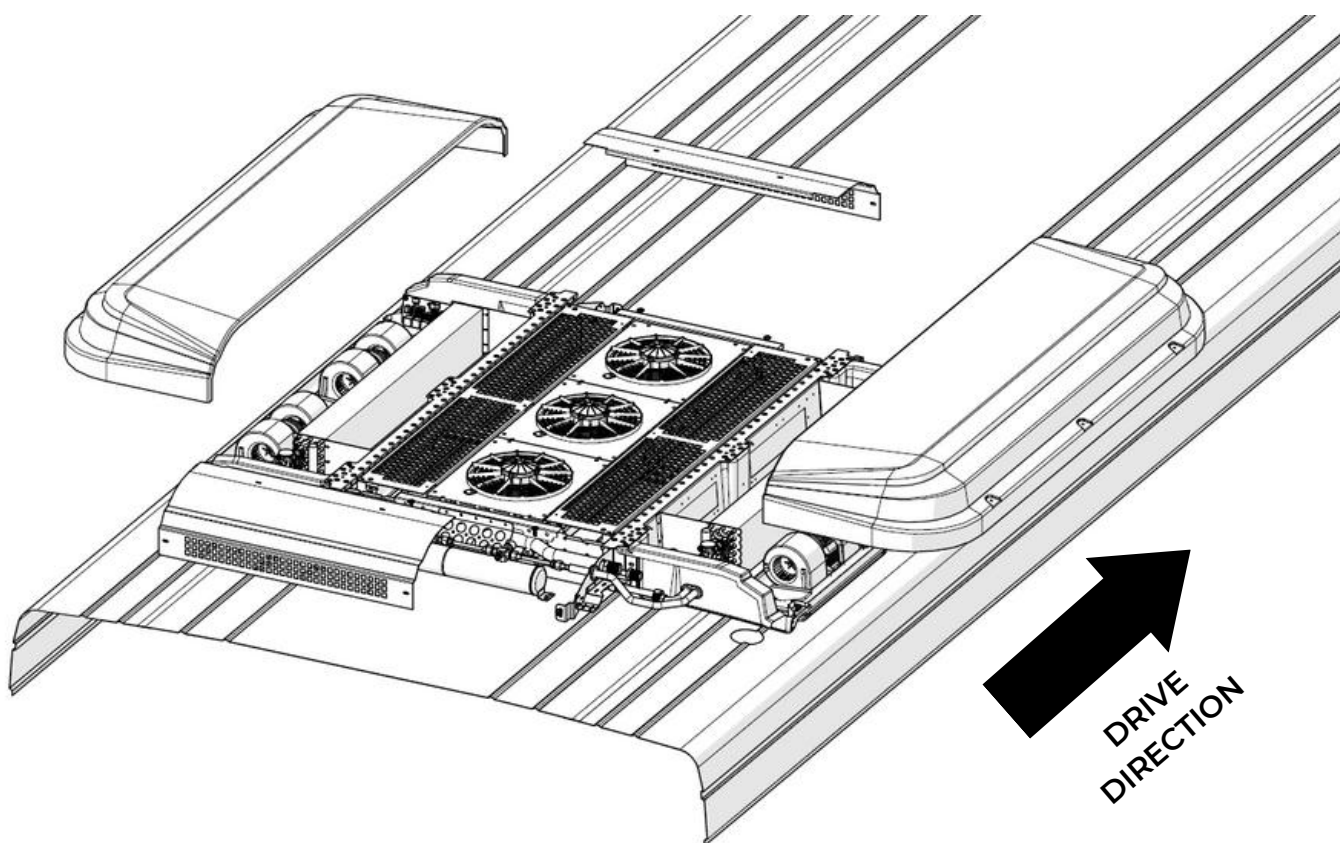
Assembly Step 4:

Lift your YK 300 air conditioner, which you will install, from the holes shown in the figure, and carry it to the vehicle roof. Make sure that your air conditioner is fully connected to these ports while carrying out the transportation, otherwise unwanted accidents may occur.



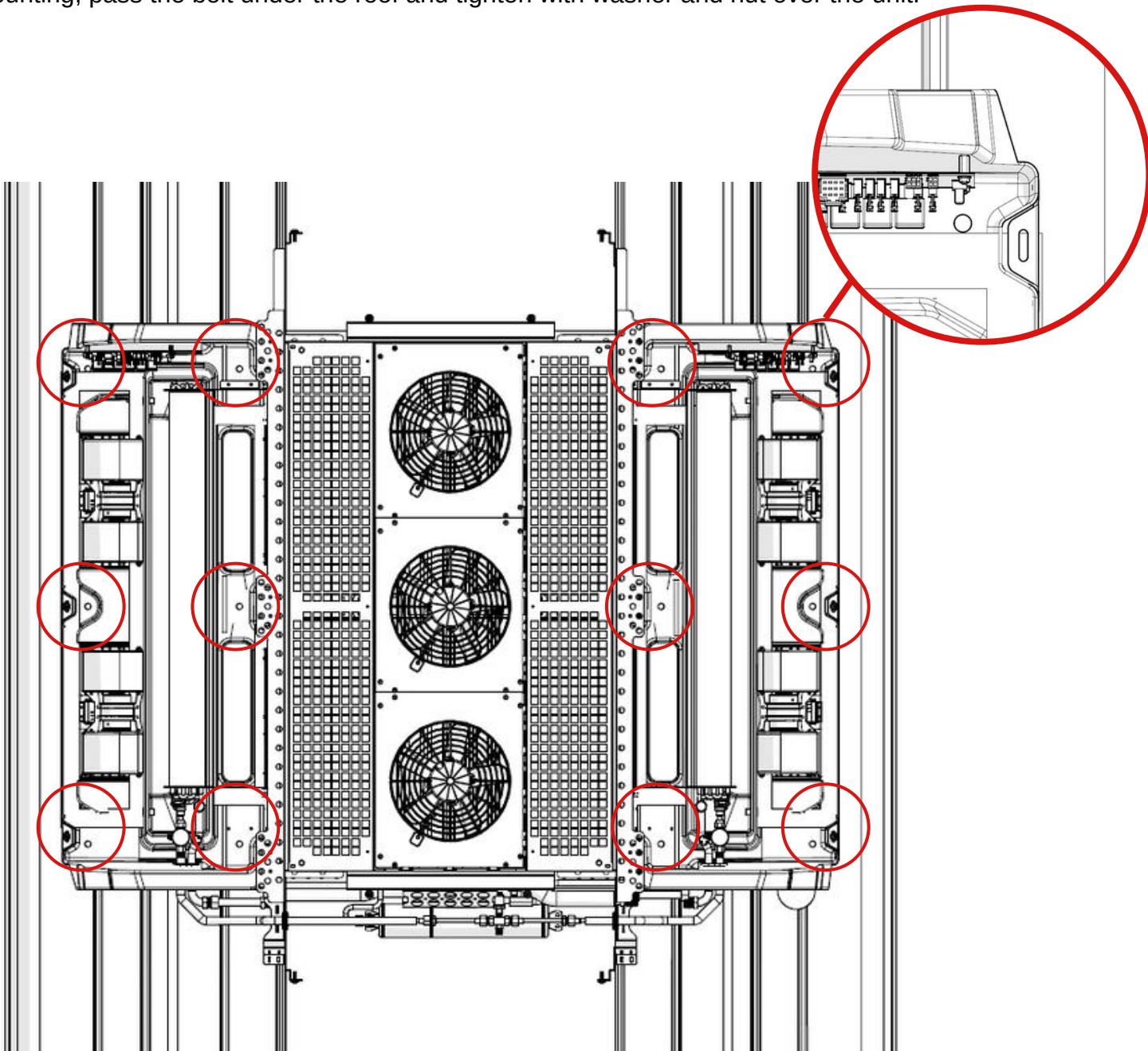
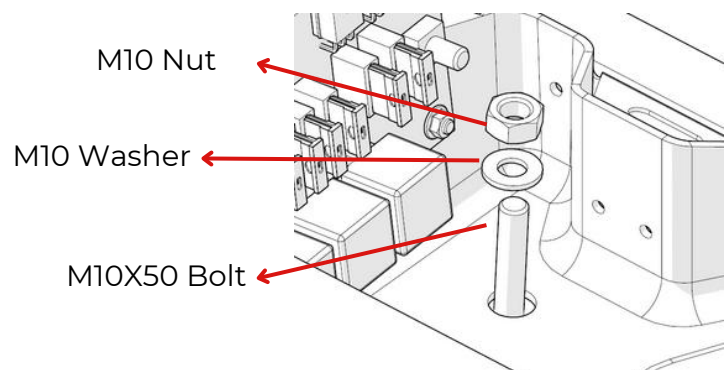
**Assembly Step 5:**

Before installing the air conditioner you placed on the roof of the vehicle, remove the right, left and middle covers.



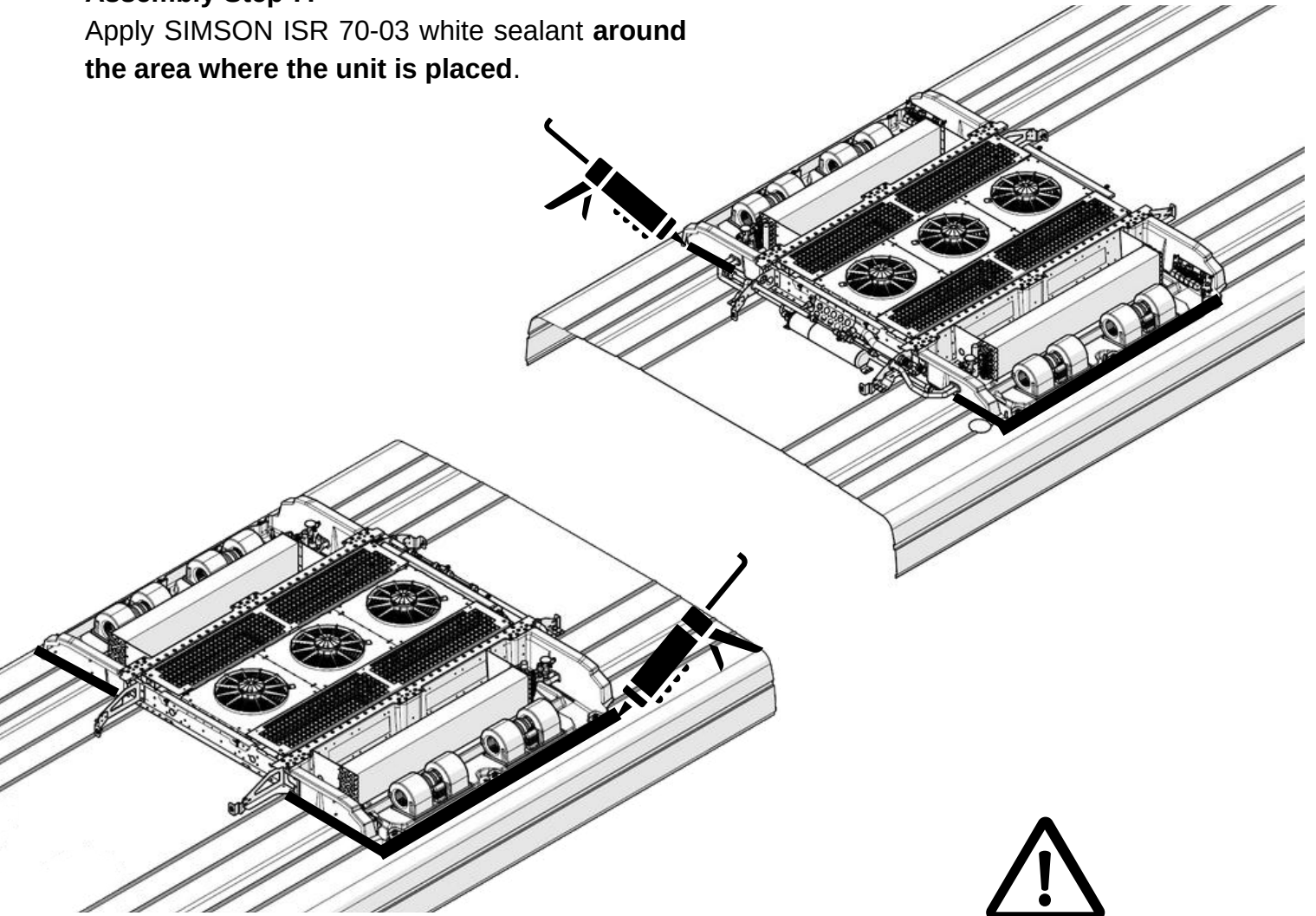
Assembly Step 6:

After placing the unit, mount your air conditioner through the 12 holes shown on the roof. For mounting, pass the bolt under the roof and tighten with washer and nut over the unit.

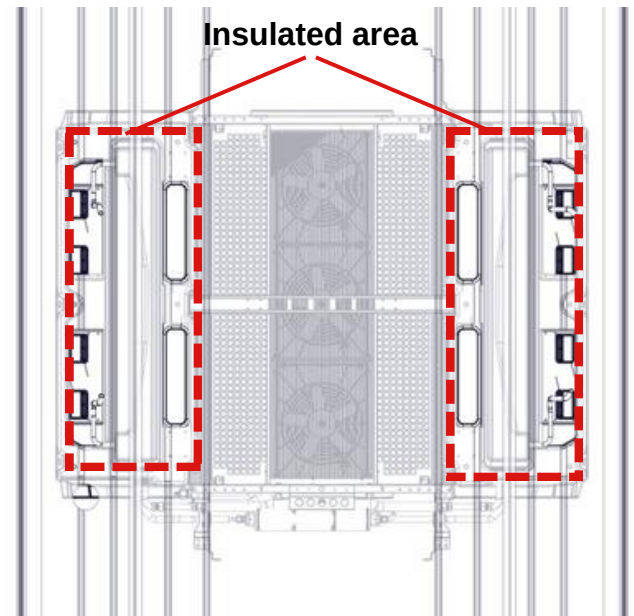
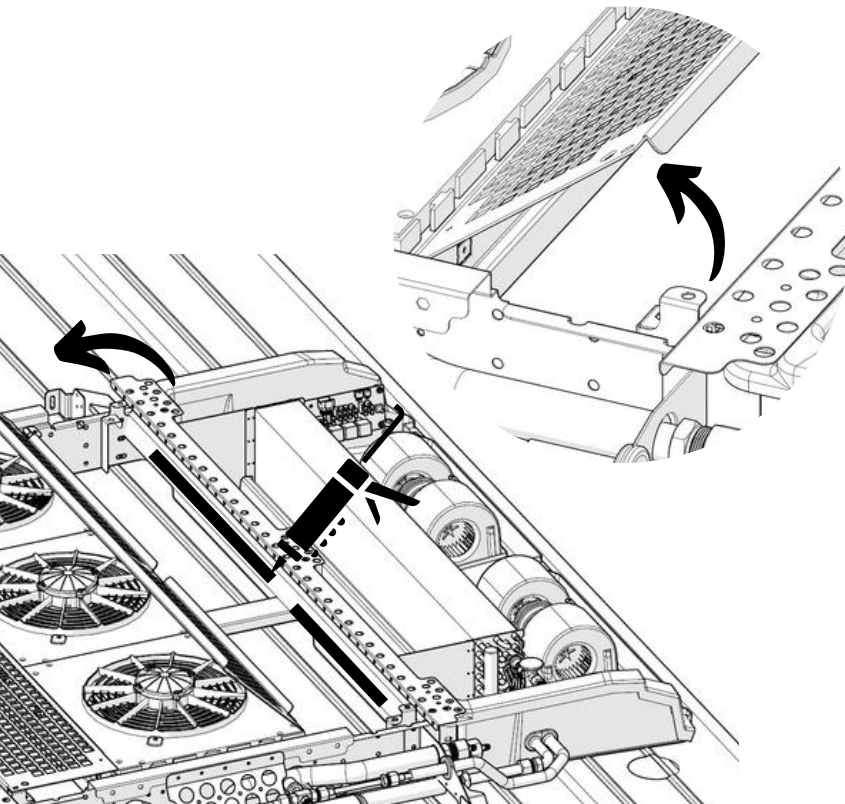
**Bolt Connection**

Assembly Step 7:

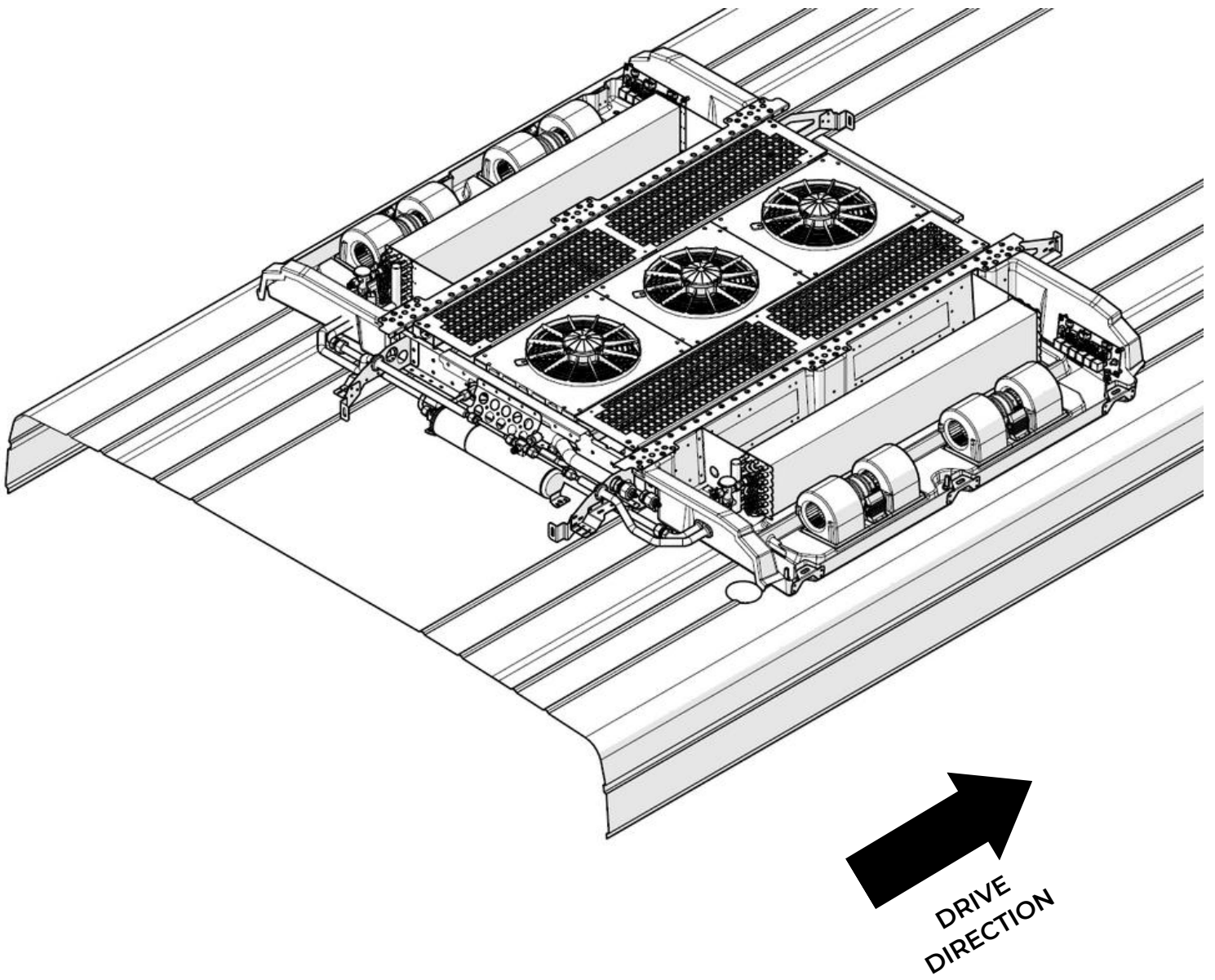
Apply SIMSON ISR 70-03 white sealant around the area where the unit is placed.



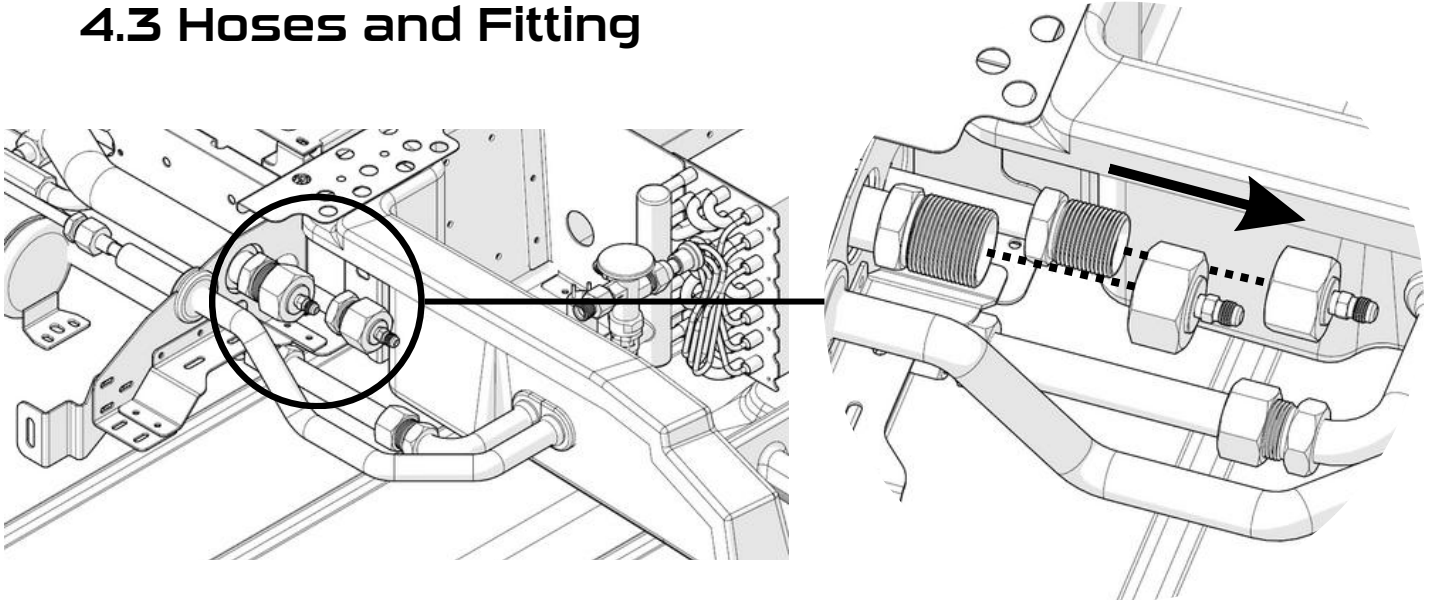
To insulate the area between the condenser and the evaporator of the unit, open the grids on the unit as shown in the figure and apply SIMSON ISR 70-03 white sealant to this area.



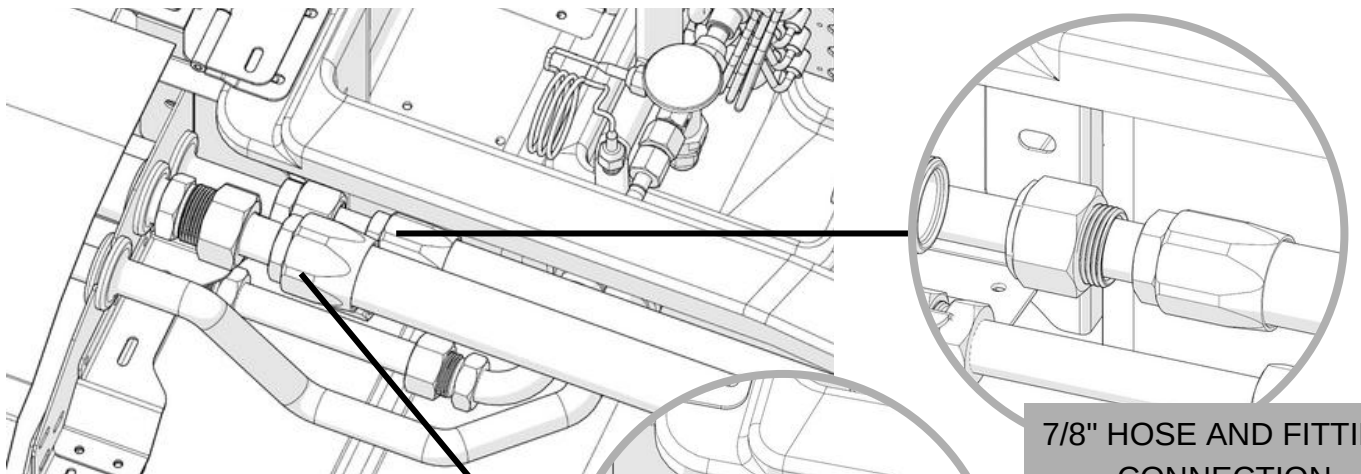
YK 300 UNIT
TOP VIEW



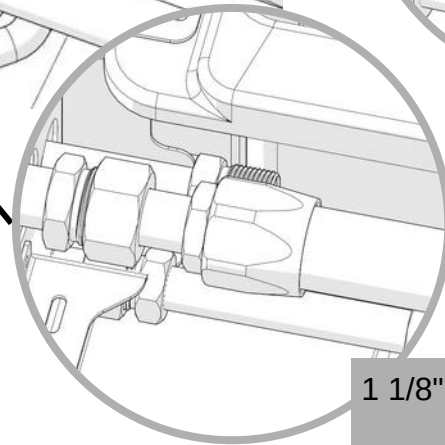
4.3 Hoses and Fitting



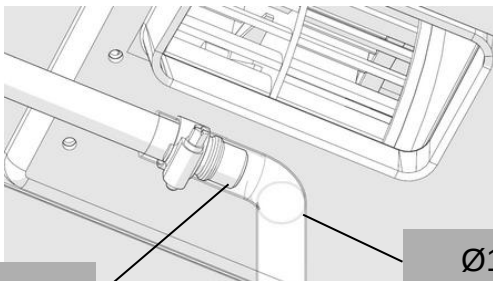
The air conditioning system is sent by the factory with a pressure of 20 bar inside. While removing the existing plugs at the connection points, it should be checked whether there is Nitrogen gas in it.



7/8" HOSE AND FITTING CONNECTION

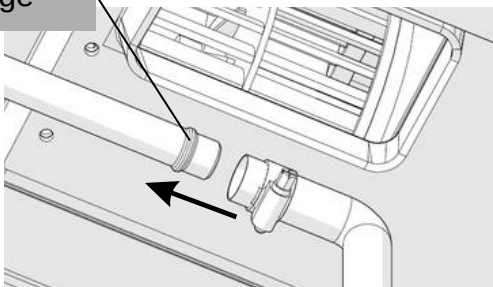


1 1/8" HOSE AND FITTING CONNECTION



Ø12 WATER HOSE

Stage




For the water discharge hose connection, the clamps located behind the stage in the evaporator water discharge section should be tightened as shown in the figure. Water drain hoses should be inclined at least 2° so as not to obstruct the water flow.

4.3.1 Air Conditioner Hose and Fitting Connections

4.3.1.1. Air Conditioner Hose

The hose types in compliance with SAE-J 2064 TYPE-B Class 1 standards available in Yılkar air conditioning system, the minimum bending radius of these hoses and the unions used with these hoses are given in the table below.

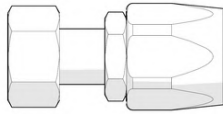
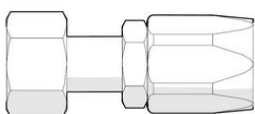
Table.2 Air Conditioner Hose Table

HOSE INSIDE DIAMETER (inc)	HOSE OUTSIDE DIAMETER (mm)	MINIMUM BENDING RADIUS (mm) 
7/8"	31,2	155 mm
1 1/8"	38	190 mm

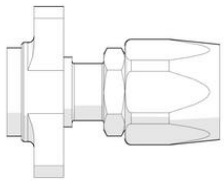
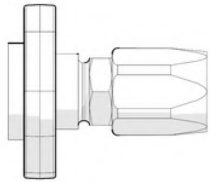
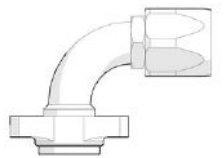
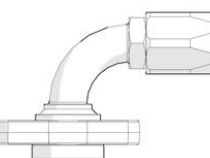
4.3.1.2. Fitting Sets

Fitting sets used in Yılkar air conditioning system are shown in the table below.

Tablo.3 Air Conditioner Fitting Set Table

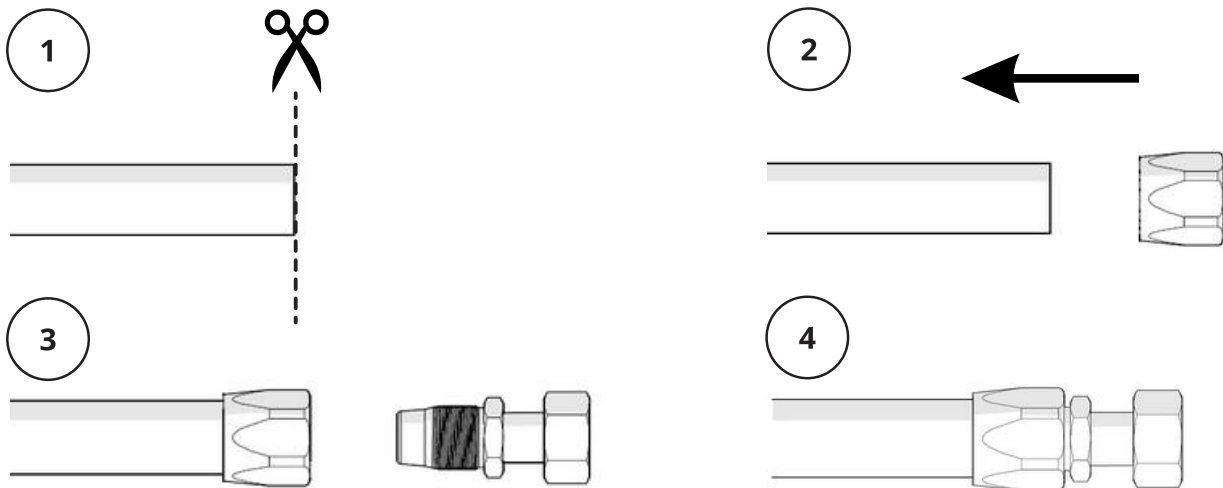
HOSE DIAMETER / FITTING SET TYPE	1 1/8" 1 1/8" - 7/16"X12 UNF	7/8" 7/8" - 3/16"X12 UNF
STRAIGHT FITTING		

Tablo.4 Compressor Fitting Set Table

HOSE DIAMETER / FITTING SET TYPE	1 1/8" 1 1/8" - 7/16"X12 UNF	7/8" 7/8" - 3/16"X12 UNF
STRAIGHT FITTING		
90° FITTING		

4.3.1.3. Hoses and Fitting Mounting

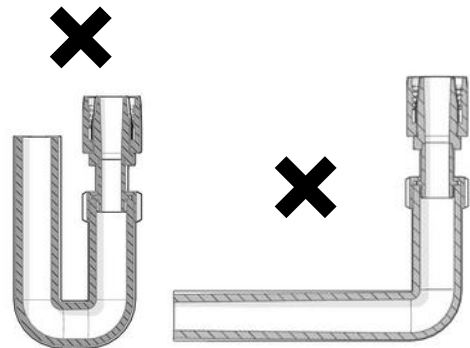
- 1- First of all, cut the hoses straight.
- 2- Lubricate the inner part of the hose where the union will pass.
- 3- Tighten the hose coupling to the hose properly with the help of a wrench.
- 4- Then tighten the hose-pipe coupling assembly to the union.



Assemble 1 1/8" and 7/8" hoses to protect them from internal and external factors. Keep away from the moving elements and hot parts of the vehicle, make the assembly by isolating it from all sharp edges and corners where the line will pass. Bend the hoses to the minimum bending radius.

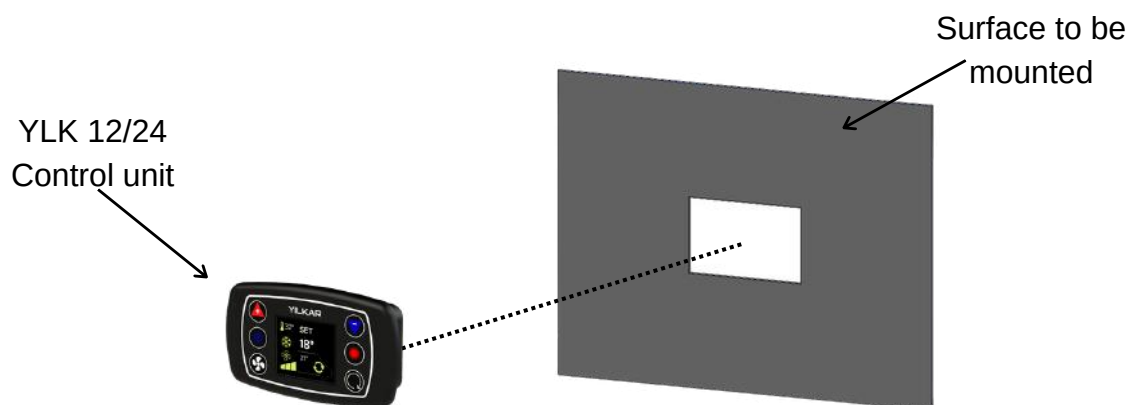


After all connections are made, fix the hoses to the vehicle with cable ties.

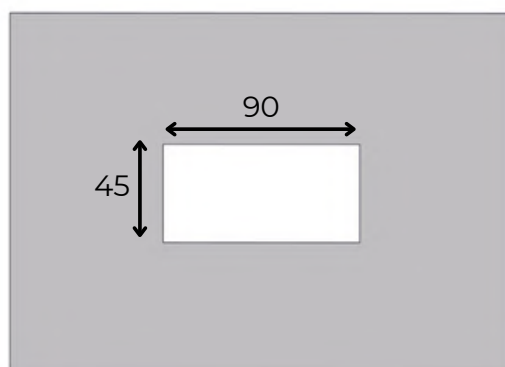


4.4 Electrical Connections

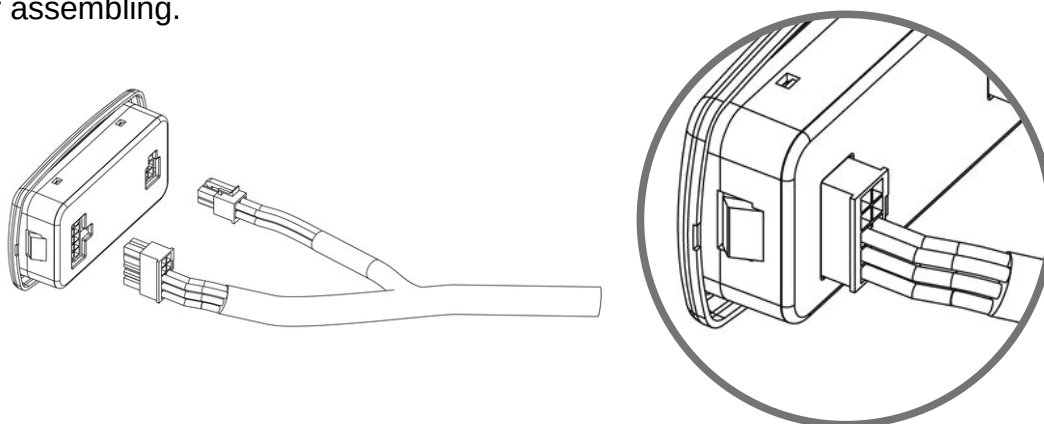
4.4.1 Control Unit Mounting



The unit location should be ergonomically chosen as a flat surface in an area accessible to the driver. Mounting surface dimensions should be 90x45 mm.



Assemble the control panel sockets to the unit as shown in the figure. Check the locks after assembling.

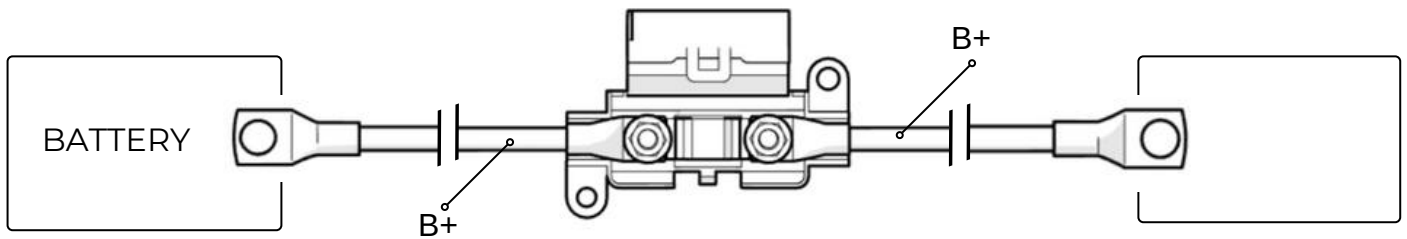


For assembly, first cut the selected surface in accordance with the unit, and then mount the unit by inserting these nails onto the surface.

Place the 80A fuse in the area of the bolts in the fuse box.

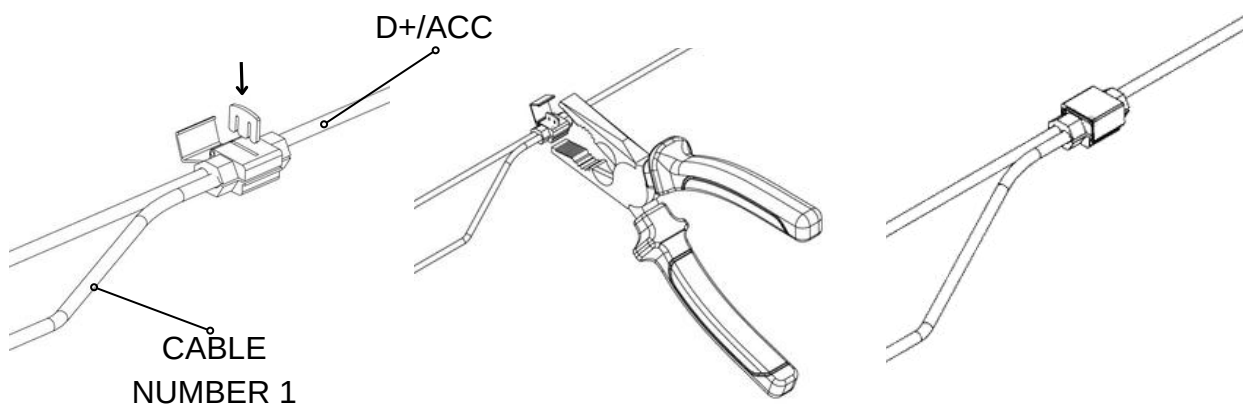
Pass the M6 wire end of the 16 mm B+ cable in the mounting kit to one side of the fuse. Place the other M8 cable end on the (+) terminal of the vehicle's battery.

Pass the M6 wire end of the 16 mm B+ wire to one side of the fuse. Place the other M8 cable end to the (+) pole of the relay board of the air conditioner.

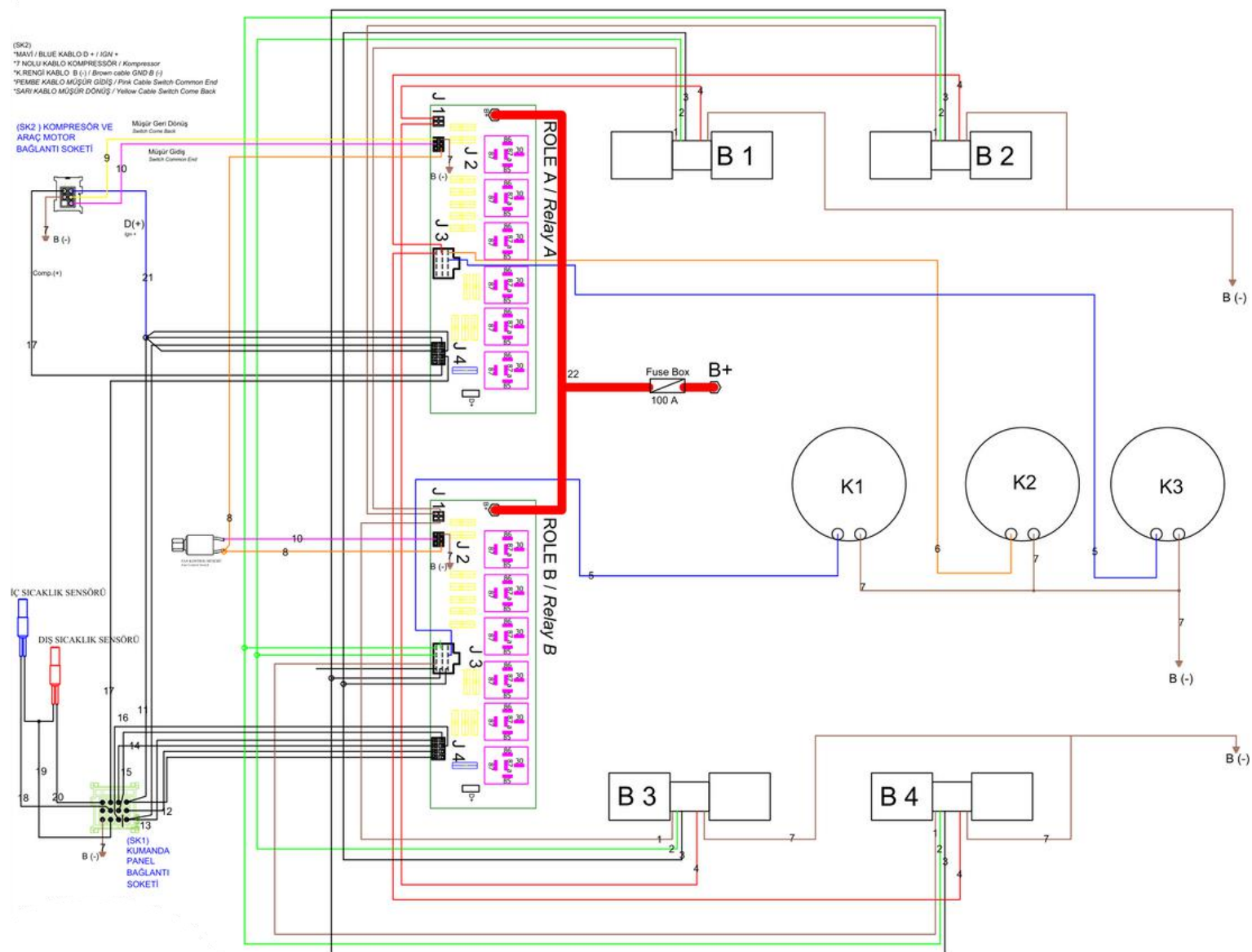


Complete the assembly of the cabinet set by attaching the nuts with M5 washer.

Finally, connect the D+/ACC signal received from the vehicle's alternator with cable 1 via single sockets.



4.4.2 Wiring and Circuit Diagram



Description

Cable Diameter and Colors

1. Fan Blower 1. Speed	Brown 0.50 mm ²
2. Fan Blower 2. Speed	Green 0.50 mm ²
3. Fan Blower 3. Speed	White 0.50 mm ²
4. Blower (+)	Red 1.50 mm ²
5. Condenser Fan Motor	Blue 1.50 mm ²
6. Condenser Fan Controlled Motor	Orange 1.50 mm ²
7. (-) Frame	Brown 1.5 mm ²
8. Fan Control Switch	Orange 0.50 mm ²
9. Switch Come Back	Yellow 0.5 mm ²
10. Switch Common End	Pink 0.50 mm ²
11. D+/ACC	1 NU Cable 0.50mm ²
12. Power Control	2 NU Cable 0.50mm ²
13. A/C	3 NU Cable 0.50mm ²
14. FAN 1	4 NU Cable 0.50mm ²
15. FAN 2	5 NU Cable 0.50mm ²
16. FAN 3	6 NU Cable 0.50mm ²
17. Compressor	7 NU Cable 0.50mm ²
18. Internal Temperature Sensor Input	8 NU Cable 0.50mm ²
19. Common Connection Point Sensor	9 NU Cable 0.50mm ²
20. Outdoor Temperature Sensor Input	10 NU Cable 0.50mm ²
21. D+ /ACC	Blue 0.75 mm ²
22. B(+) Battery	Red 35 mm

4.4.3 Control Unit Overview

The digital controller helps to activate and deactivate the air conditioner by automatically adjusted set values with the help of temperature probes in the unit.



1 Increase set temperature

5 Heating on / off (Optional)

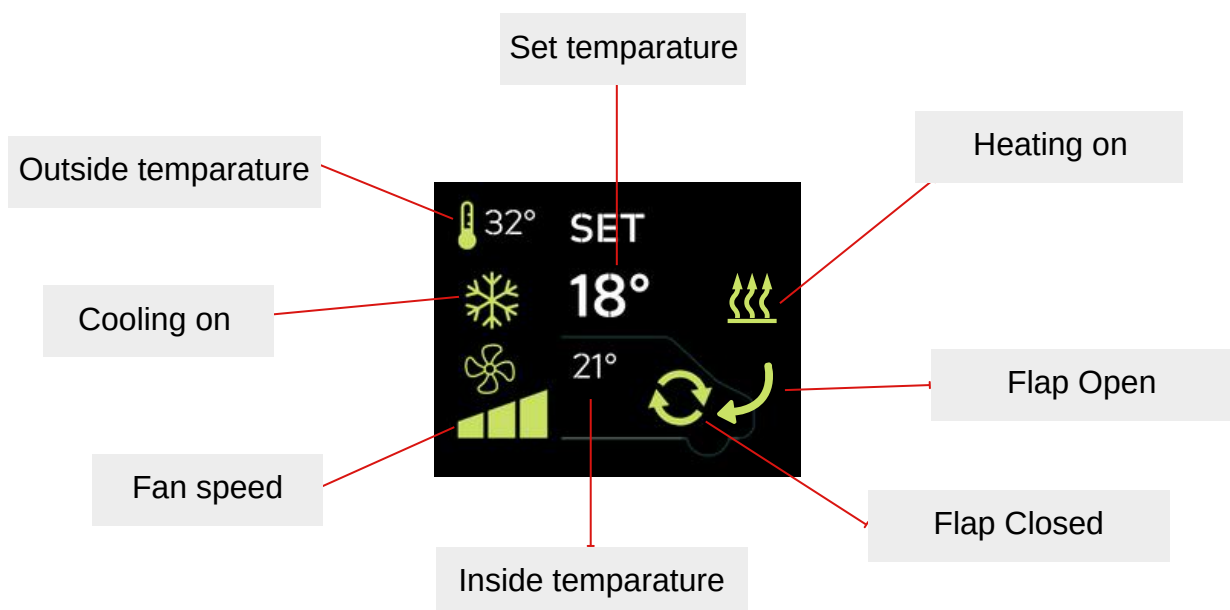
2 Decrease set temperature

6 Flap open / close (Optional)

3 Changing the fan speed

7 Display screen

4 Open / Close



4.4.4 Control Unit Operating

4.4.4.1 Cooling



- To start the cooling mode, press the cooling button.
- When the snowflake sign ❄️ appears on the screen, your air conditioner operates in cooling mode.

4.4.4.2 Heating (Optional)



- To start the heating mode, press the heating button.
- When the heating sign 🔥 appears on the screen, your air conditioner operates in heating mode. (optional)

4.4.4.3 Ventilating



- Press the fan stage button to start the ventilation mode.
- If there is no snowflake ❄️ or heating sign 🔥 on the screen as a status indicator, your air conditioner will operate in ventilation mode.

Table.5 Technical Information Table

Supply Voltage	12 V - 24 V
Average Electrical Consumption	400 mA @12V @25C
Operating Temperature	- 10 C --- + 40 C

Fault Codes

Fault code



E 1 : Inside Temperature Sensor Open Circuit

Cause of Occurrence: The cable may have been cut or the socket may have come off. The sensor may be faulty or broken.

Device Response: When an error occurs, the system shuts down and the error code is displayed on the screen.

Troubleshooting:

*Check sensor cable and sockets.

*If there is no problem with cables and sockets; replace the sensor.

E 2 : Outside Temperature Sensor Open Circuit

Cause of Occurrence: The cable may have been cut or the socket may have come off. The sensor may be faulty or broken.

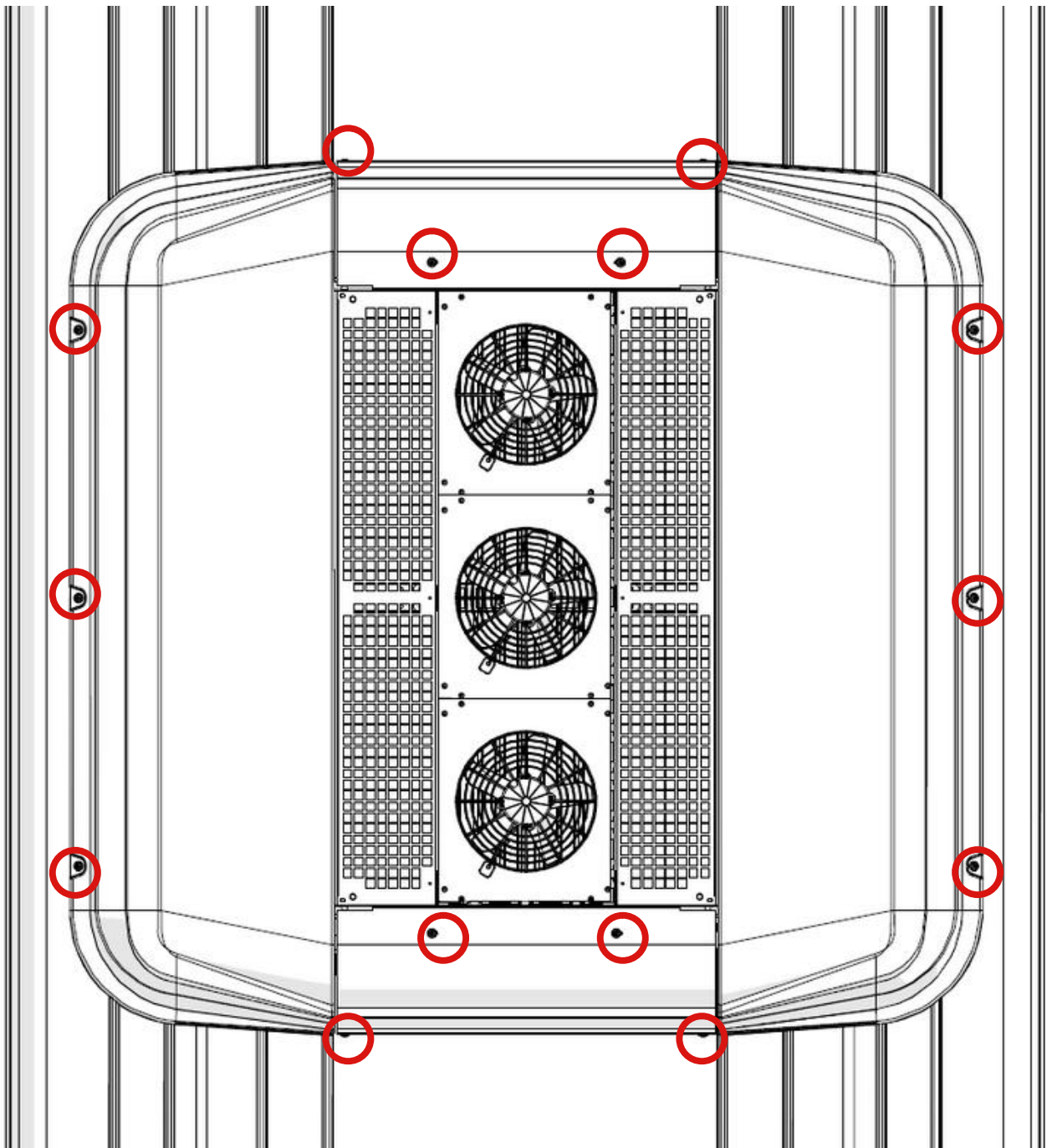
Device Response: When an error occurs, the system shuts down and the error code is displayed on the screen.

Troubleshooting:

*Check sensor cable and sockets.

*If there is no problem with cables and sockets; replace the sensor.

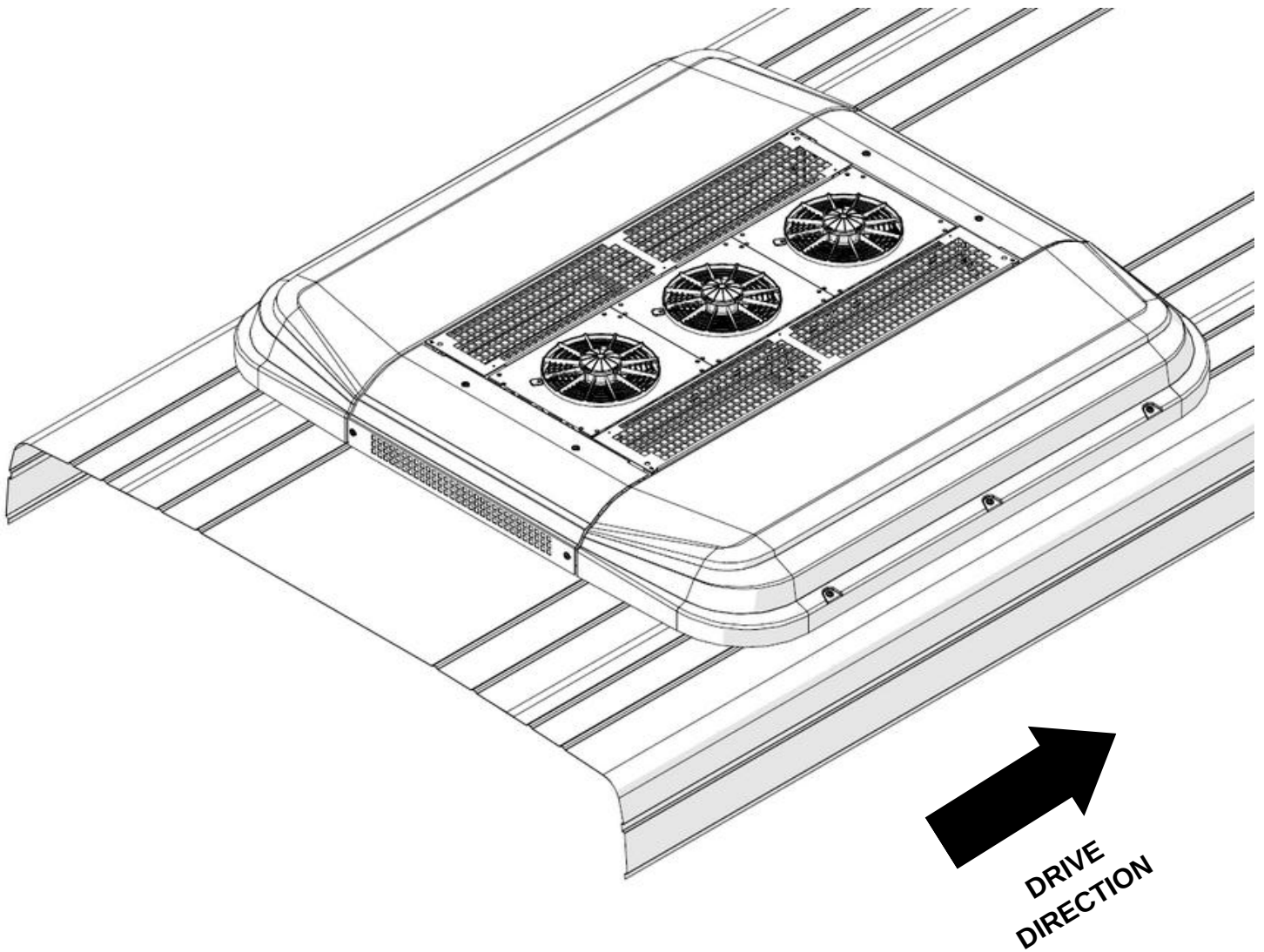
4.5 Fiber Cover Assembly



After all installations are completed, attach the right, left and middle covers before commissioning the air conditioner.

After making sure that you have placed it properly, mount it to the unit at the places shown in the figure with M6x25 bolts with torque head washer.

MONOBLOCK UNIT
FINAL VIEW



5. Commissioning the Air Conditioner

1. Leakage Control of the System with Nitrogen;

After giving Nitrogen gas to the system, leakage control is done with soapy water. The points to look at at this stage are the record connections. It should be observed whether there are air bubbles at the connection points.

2. Vacuuming the System with a Vacuum Pump;

The system is vacuumed by the vacuum pump connected by the compressor. This process ensures that the air and moisture remaining in the system are discharged from the system with the vacuum pump before the refrigerant gas is supplied. This should be done for at least 30 minutes.

3. Gas Charge to the System;

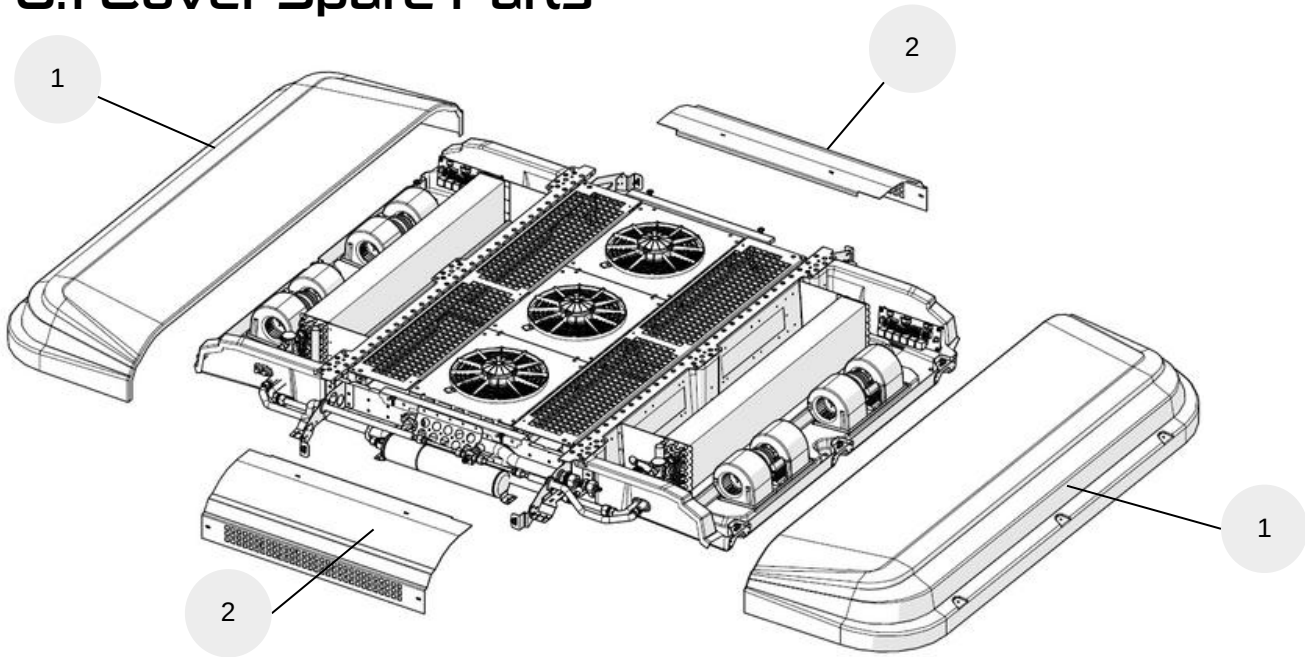
R134a gas is charged to the system from the refrigerant charge records. See Technical Data Table.1 for charge amount.

4. Operation from the Control Panel;

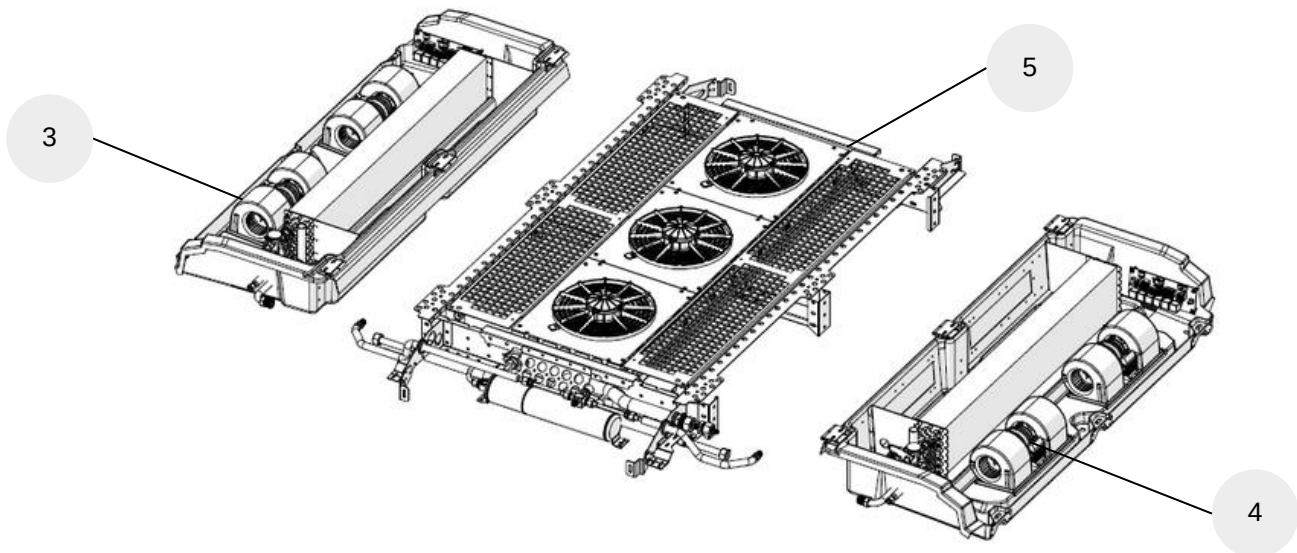
Finally, the vehicle is started and the air conditioner is operated from the control panel.

6. Spare Parts

6.1 Cover Spare Parts

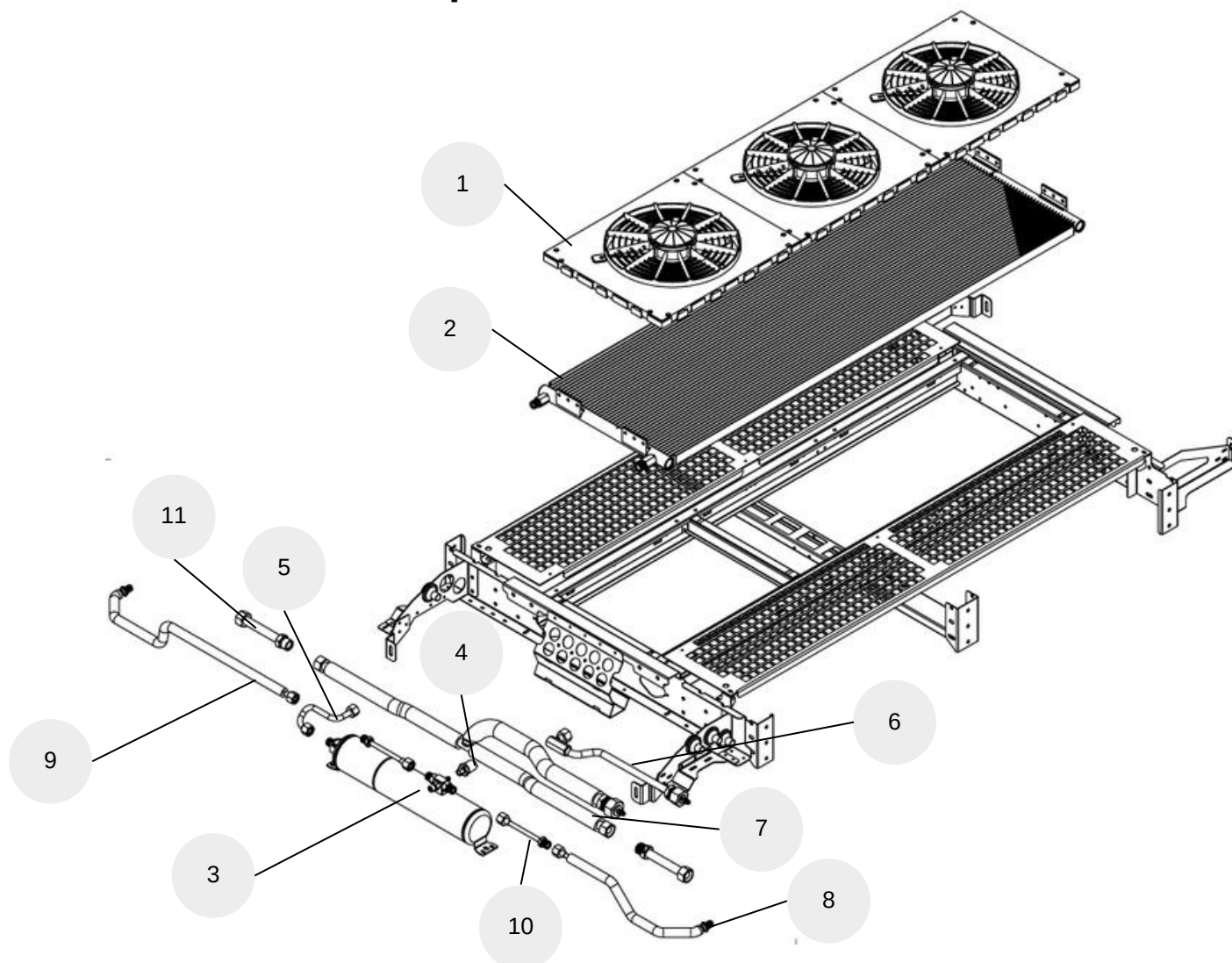


1	FIBER - RAW - COVER - YK 300 x2 PCS	504.31.YK300.01
2	SHEET - 1403 MIDLE COVER 2080 mm x2 PCS SHEET - 1403 MIDLE COVER 1930 mm x2 PCS SHEET - 1403 MIDLE COVER 1780 mm x2 PCS	101.11.01403.38 101.11.01403.37 101.11.01403.36



3	EVAPARATOR GROUP - YK 300 - 24 V - LEFT x1 PCS	501.23.YK300.22
4	EVAPARATOR GROUP - YK 300 - 24 V - RIGHT x1 PCS	501.23.YK300.21
5	CONDENSER GROUP - YK 300 - 24 V - 1780 mm x1 PCS CONDENSER GROUP - YK 300 - 24 V - 1930 mm x1 PCS CONDENSER GROUP - YK 300 - 24 V - 2080 mm x1 PCS	502.13.YK300.21 502.13.YK300.22 502.13.YK300.23

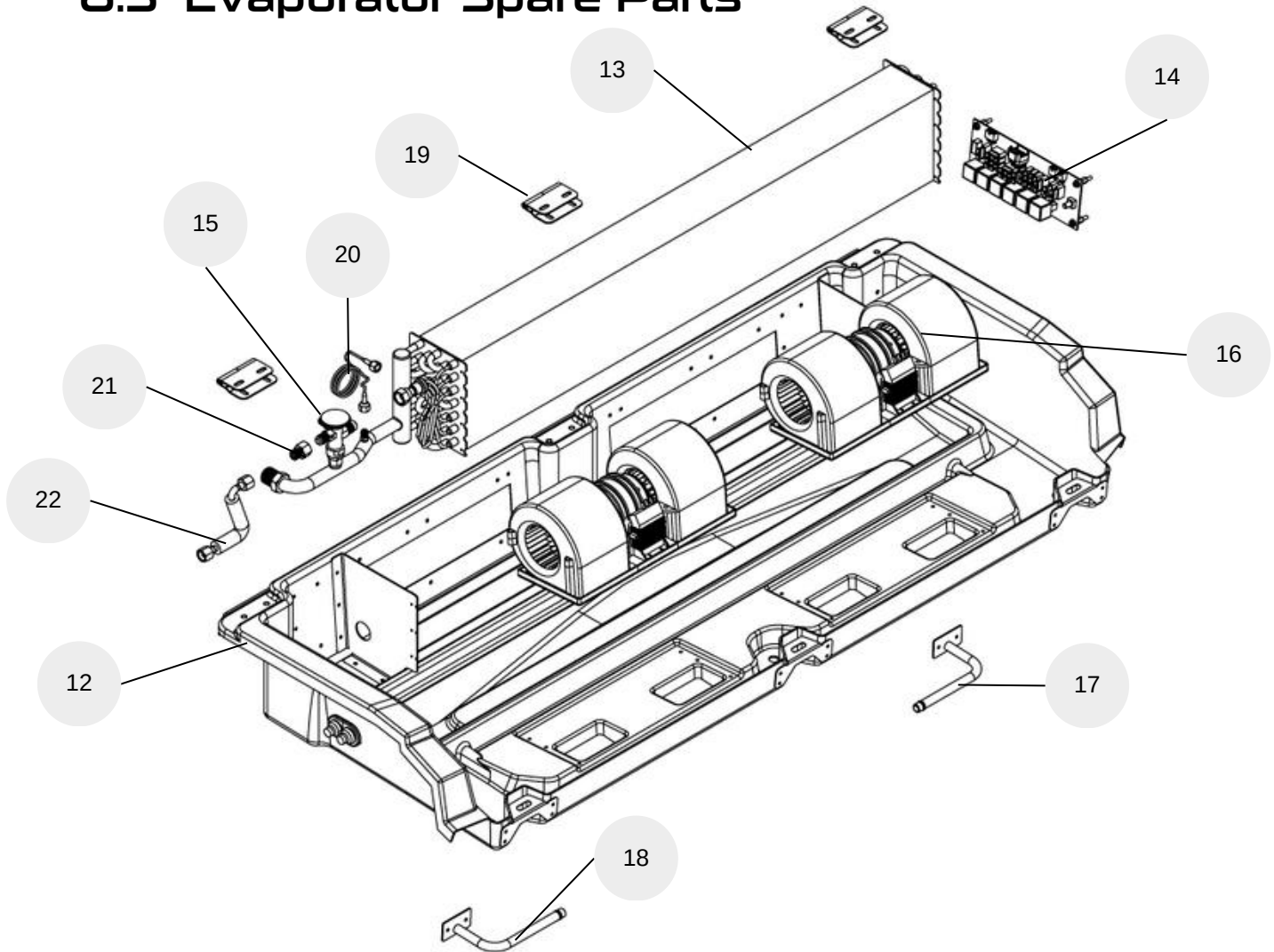
6.2 Condenser Spare Parts



1	CONDENSER MOTOR GROUP - 1301 - HP IMPELLER - 24V x3 PCS	502.01.01301.22
2	CONDANSER BATTERY - ALM PIPE PARALLEL-1400X422X25,4 x1 PCS	104.02.11013.02
3	COMPACT WAREHOUSE - Ø89 - ALM - L:450 x1 PCS	104.09.CD004.89
4	SENSOR - 13-16 BAR FAN CONTROL x1 PCS	503.04.MDFK1.01
5	PIPE - 1403 CONDENSER OUTLET COMPACT WAREHOUSE INLET x1 PCS	101.12.01403.09
6	PIPE - 1403 CONDENSER INLET ADAPTOR QUICK x1 PCS	101.12.01403.17
7	PIPE - 1403 COLLECTOR COLLECTION x1 PCS	101.12.01403.04
8	PIPE - 1403 FILTER OUTLET VALVE INLET RIGHT x1 PCS	101.12.01403.01
9	PIPE - 1403 FILTER OUTLET VALVE INLET LEFT x1 PCS	101.12.01403.02
10	PIPE - 1403 EVAP OUTPUT ADAPTOR (EN 2080 mm) x2 PCS PIPE - 1403 EVAP OUTPUT ADAPTOR (EN 1930 mm) x2 PCS	101.12.01403.08 (2080 mm) 101.12.01403.07 (1930 mm)
11	PIPE - 1403 EVAP INLET ADAPTOR (EN 2080 mm) x2 PCS PIPE - 1403 EVAP INLET ADAPTOR (EN 1930 mm) x2 PCS	101.12.01403.06 (2080 mm) 101.12.01403.05 (1930 mm)

* These spare parts vary for 2080 mm and 1930 mm wide air conditioners, they are not available for 1780 mm wide air conditioners.

6.3 Evaporator Spare Parts



12	FIBER - RAW - YK 300 - BOTTOM BOWL x2 PCS	504.32.YK300.01
13	EVAPORATOR BATTERY - ALM PIPE+EXP VALVE - 1403 -RIGHT x1 PCS	104.01.11009.01
13*	EVAPORATOR BATTERY - ALM PIPE+EXP VALVE - 1403 -LEFT x1 PCS	104.01.11009.02
14	RELAY BOARD ASSEMBLY - YLK610 - 24 V x2 PCS	331.04.RLK01.02
15	VALVE - EXP - SANHUA RFGD04E-4.6-809 x2 PCS	104.04.4SN01.02
16	FAN - BLOWER - 24 V XM 700 BRUSHLESS x6 PCS	105.10.BL24B.S1
17	SHEET - 1403 EVAP WATER DRAIN PIPE RIGHT x2 PCS	101.11.01403.26
18	SHEET - 1403 EVAP WATER DRAIN PIPE LEFT x2 PCS	101.11.01403.27
19	SHEET - 1403 EVAP HINGE x2 PCS	101.11.01403.24
20	BALANCING (Capillary) x2 PCS	104.10.KD001.01
21	INION - 5/8X18 x2 PCS	108.07.11001.01
22	PIPE - 1403 VALVE INLET ADAPTOR - SANHUA x2 PCS	101.12.01403.20

They are the spare parts of the evaporator with code 501.23.YK300.21 shown in the table. Total number is given for two units.

* This spare part has different code for left evaporator.

6.4 Other Spare Parts



DIGITAL AIR CONDITIONER CONTROL PANEL
x1 PCS
105.01.KU010.01



TERMINAL BOX x1 PCS
503.92.KFSET.01



COMPRESSOR - GEA BOCK FK 40X/470K x1 PCS - 504.03.GBOFK.47 x1 PCS
COMPRESSOR - GEA-BOCK FK 40X/560K x1 PCS - 504.03.GBOFK.40 x1 PCS

Issues to consider when ordering spare parts;

This catalog presents the spare parts available for the specified unit for your information. These parts may differ in terms of size, quantity and variety depending on the vehicle in which the unit is used.

Original spare parts should always be used during repairs. Parts not approved by YILKAR may adversely affect the safety and proper operation of the unit. In such cases, the unit is **out of WARRANTY**.

For a fast and accurate shipment of spare parts, we kindly ask you to provide the following information:

1. Your full address
2. Photocopy of your vehicle's license
3. Desired shipping format
4. Full description of the unit and serial number
5. Part no. of the requested spare part. and amount

7. Usage and Maintenance Recommendations

- Perform routine maintenance of the system to improve the operation of the air conditioner.
- Before opening the cover of the air conditioner for maintenance and cleaning operations, disconnect the vehicle's battery.
- Protect electrical components while cleaning the system. At the beginning of each season, inspect all components of the system, including electrical components.
- Twice a year, check the tension of the compressor follower belt; If it is old, replace it with a new one.
- When working close to heat exchangers, be careful not to injure yourself with the pointed ends of the fins.
- Do not forget that cleaning the condenser and inspecting the correct blowing are very important operations. Insects, feathers or other foreign objects can accumulate on the fins, reducing the effectiveness of the heat exchanger. A very dirty and unventilated condenser reduces the performance of the air conditioning system and shortens the life of the compressor, causing the compressor or its electromagnetic connection to fail. If the air conditioner is used in a very dusty environment, perform more frequent maintenance.
- Check the condenser coil regularly and, if necessary, clean it using compressed air without damaging the aluminum fins..
- Inspect the operation of the condenser electric fans. When the air conditioner is started, one of its engines starts. The second fan is activated when the temperature rises, thanks to the control switch.
- It is necessary to regularly clean the dust filters in the exterior air intake chamber and the air intake chamber in the driver's compartment.
- Avoid using the air conditioner for a long time, run the unit for half an hour at least once a month, even during winter. This lubricates some components and prevents them from drying out during extended periods of inactivity.
- We recommend replacing the dryer in case any major repairs are required. This is absolutely essential if the system is left on for a long time or if there is internal moisture.
- All repairs and interventions for refrigerant gas filling or discharging should be done in Auto air conditioner authorized garages and by experienced personnel.
- It uses R134a refrigerant in the air conditioning system.
- Keep the windows and doors of the vehicle closed while the air conditioner is operating.
- 1500 km after the installation of the air conditioner, make a general inspection, especially check whether the compressor and the fasteners on it are tightened.

YILKAR

Vehicle Heating Cooling and Ventilation Systems

Phone : +90 224 215 53 28 (pbx)

Fax : +90 224 215 99 24

Address : K   kbalıklı Mah. 580.Sok

No:6 Osmangazi / BURSA / TURKEY

www.yilkarklima.com