

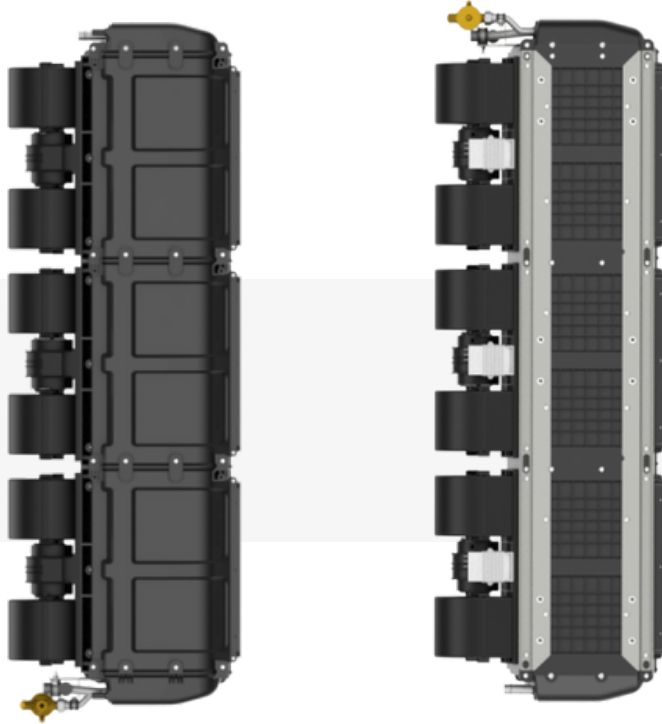


YK 120 S

Soğutma Kapasitesi	9 - 12 kW *
Isıtma Kapasitesi	900 kcal/sa (Opsiyonel) **
Soğutulmuş Hava	3600 m ³ /sa
Performans Limiti	45 C° (Dış ortam sıcaklığı)
Çektiği Akım	54 A @12 VDC
Ölçüler	1300 * 420 * 226 mm
Ünite Ağırlığı	23 kg ***
Soğutucu Akışkan	R134a

ECE R10 Sertifikalı

Elektromanyetik uyumluluk onayı



* Soğutma kapasitesi kurulum için seçilen kompresör' e göre değişmektedir.

** Isıtma özelliği opsiyonel seçimlidir. Aracınızın kalorifer suyunun klimanın içerisinden geçirilmesi ile gerçekleştirilir.

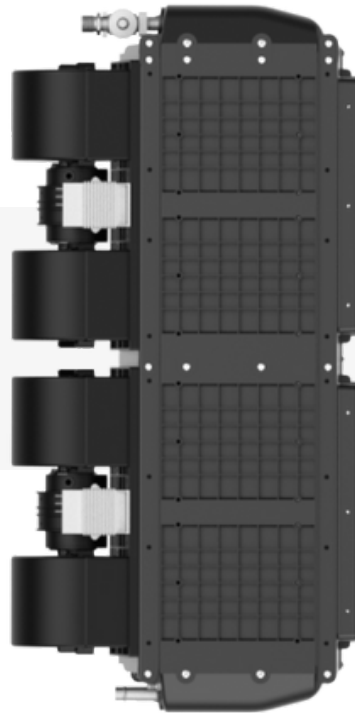
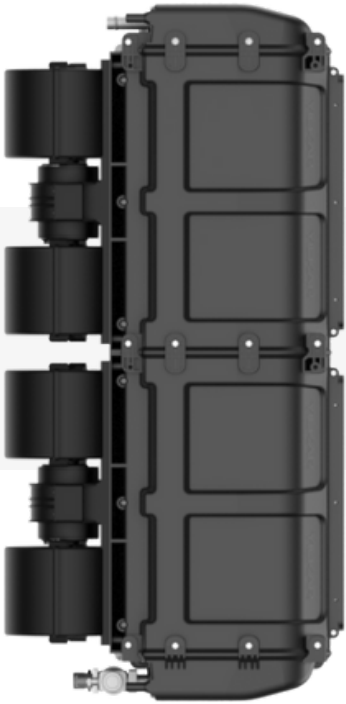
*** Montaj kiti ağırlığı dahil değildir.



YK 90 S

Soğutma Kapasitesi	6 - 9 kW *
Isıtma Kapasitesi	675 kcal/sa (Opsiyonel) **
Soğutulmuş Hava	2400 m ³ /sa
Performans Limiti	45 C° (Dış ortam sıcaklığı)
Çektiği Akım	36 A @12 VDC
Ölçüler	980 * 420 * 226 mm
Ünite Ağırlığı	13,5 kg ***
Soğutucu Akışkan	R134a

ECE R10 Sertifikalı
Elektromanyetik uyumluluk onayı



* Soğutma kapasitesi kurulum için seçilen kompresör' e göre değişmektedir.

** Isıtma özelliği opsiyonel seçimlidir. Aracınızın kalorifer suyunun klimanın içerisinden geçirilmesi ile gerçekleştirilir.

*** Montaj kiti ağırlığı dahil değildir.

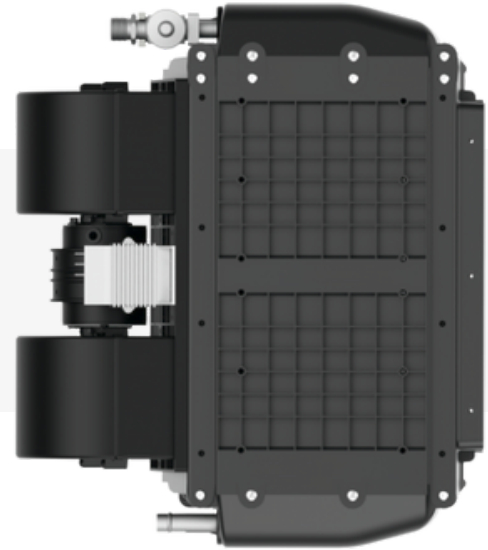
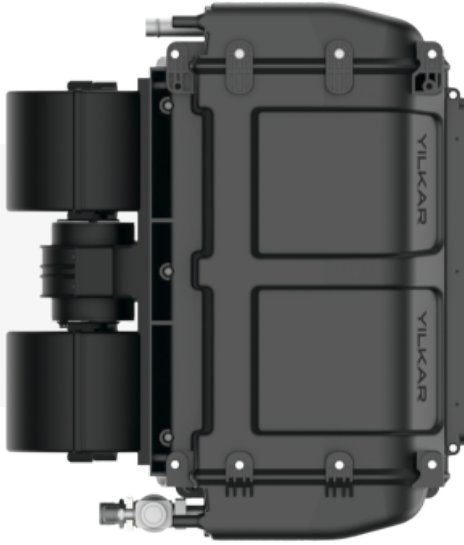


YK 60 S

Soğutma Kapasitesi	2 - 6 kW *
Isıtma Kapasitesi	450 kcal/sa (Opsiyonel) **
Soğutulmuş Hava	1200 m ³ /sa
Performans Limiti	45 C° (Dış ortam sıcaklığı)
Çektiği Akım	18 A @12 VDC
Ölçüler	610 * 420 * 226 mm
Ünite Ağırlığı	8 kg ***
Soğutucu Akışkan	R134a

ECE R10 Sertifikalı

Elektromanyetik uyumluluk onayı



* Soğutma kapasitesi kurulum için seçilen kompresör' e göre değişmektedir.

** Isıtma özelliği opsiyonel seçimlidir. Aracınızın kalorifer suyunun klimanın içerisinden geçirilmesi ile gerçekleştirilir.

*** Montaj kiti ağırlığı dahil değildir.

Fonksiyonel Bağlantılı ve Hafif

İhtiyacınız olan pozisyona getirin ve sabitleyin.

Yanlarda bulunan bağlantı parçaları sayesinde, alçaltma, yükseltme, açılı ve zemin montaj kolaylığı



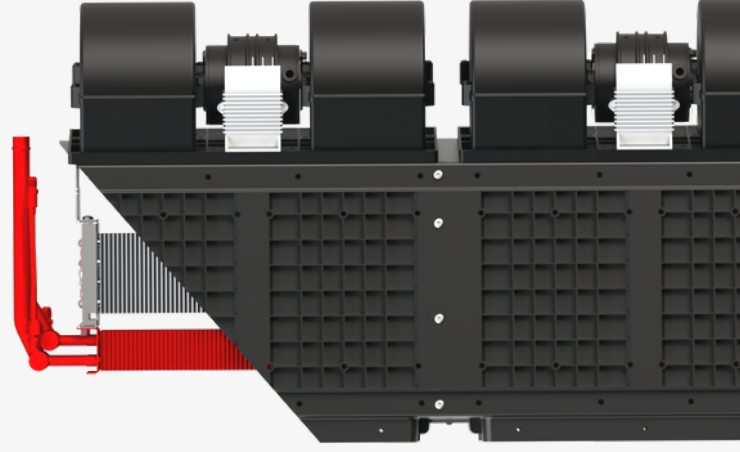
Isıtma (Opsiyonel)

Klimanıza soğutmanın yanında ısıtma fonksiyonu da katın

Isı değiştirici (kırmızı renkte), cihaz içeriğine katılarak ısıtma fonksiyonu kazandırılmaktadır.

Yılkar, aracınızın iklimlendirilmesi için motorunuzda ortaya çıkan atıl ısıyı, kullanabilir kılan tasarımı ile klimanıza ısıtma gücü kazandırabilir.

Bu sayede hem motorunuzun soğutulması daha etkin olurken aracınız ısınır. Yolcularınız, dört mevsim konfora kavuşur.



Fonksiyonel Klimatronik Kontrol

Etkin sıcaklık ve hava hızı kontrolü imkanı ile ısı konforunuzu dilediğiniz gibi kontrol edin.

2.1 inç LCD ekran ile iç ortam sıcaklığı, dış ortam sıcaklığı, set sıcaklık değeri, fan kademesi, hava klapesi ve çalışma modu gösterilmiştir.

6 adet bağımsız buton kullanılmıştır.

Bunlar, Sıcaklık arttırma, sıcaklık azaltma, soğutma çalıştırma, ısıtma çalıştırma, fan kademesi ve hava klapesi kontrolü için kullanılmaktadır.

Termostat ayarlı sıcaklık kontrolü ve 3 kademe hava hızı kontrolü sağlanır.

